



quick-mix

Система наружной теплоизоляции фасадов
"LOBATHERM M"

Альбом технических решений

2013 г.

Система LOBATHERM M – многослойная система наружной теплоизоляции “макротипа” с утеплителем из минераловатной плиты и отделкой тонким слоем декоративной защитной штукатурки или частичной облицовкой керамической плиткой (отдельных фрагментов фасада или в цокольной части стен).

Плита утеплителя – минераловатная плита (МВП) из базальтового волокна.

Подкладки – фасадный пенополистирол марки ПСБ-С-25Ф/ПСБ-С-25 в рядовой зоне, минераловатная плита (МВП) из базальтового волокна вокруг проемов.

Дюбель – фасадный пластиковый тарельчатый дюбель со стеклопластиковым или металлическим сердечником с антикоррозионным покрытием. Используется для механического крепления плит утеплителя.

Клеевые составы (quick-mix: SKS серый, SKS белый, KAS, KBS) – универсальные минеральные составы. Растворы SKS серый, SKS белый, KAS и KBS используются для приклеивания плит утеплителя в системе LOBATHERM с наружной отделкой тонким слоем декоративной защитной штукатурки.

Армирующие смеси (quick-mix: SKS серый, SKS белый, KAS) – универсальные минеральные составы. Растворы SKS серый, SKS белый и KAS используются для базового слоя, армируемого сеткой из стекловолокна, в системе LOBATHERM с наружным штукатурным слоем.

Цокольный профиль (LOBATHERM Sockelprofil) – используется как опора для первого ряда плит утеплителя и для защиты нижнего торца плит утеплителя.

Подкладочные шайбы (LOBATHERM Ausgleichsstücke) – используются в качестве подкладки под цокольный профиль.

Соединительный элемент (LOBATHERM Sockelschienenverbinder) – используется для соединения цокольных профилей между собой.

Шпурн для крепления цокольного профиля (LOBATHERM Profildübel).

Армирующая сетка (LOBATHERM Armierungsgewebe GWS, GWP, PUG) – щелочестойкая сетка из стекловолокна для армирования базового слоя.

Пластиковый узел с сеткой (LOBATHERM Gewebe-Eckwinkel) – используется для усиления внешних углов, равных 90°. Перфорированный сердечник выполнен из пластика, плечи – щелочестойкая сетка из стекловолокна.

Узлок с капельником (LOBATHERM Abschlussprofil mit Tropfkante) – используется для усиления внешних горизонтальных углов, равных 90°. Перфорированный сердечник с капельником выполнен из пластика, плечи – щелочестойкая сетка из стекловолокна.

Деформационный элемент (LOBATHERM Dehnfugenprofil) – используется для формирования термодинамических (деформационных) швов в системе для предотвращения образования деформационных трещин системы.

Саморасширяющаяся уплотнительная лента (LOBATHERM Dichtband) – используется для уплотнения зазоров в местах примыканий системы и компенсации напряжений.

Фасадный герметик – атмосферостойкий полиуретановый герметик.

Пластиковый профиль примыкания к оконным проёмам (LOBATHERM Anschlussprofil/Gewebeleiste) – используется для уплотнения зазоров в местах примыканий системы к оконным и дверным проёмам.

Декоративно-защитный слой – финишные минеральные штукатурки фирмы quick-mix (SPS, SPK, MRS, MRH, EFS, SPP), а также силикатные (SKR, SKK), силиксановые (SXR, SXK), силиконовые (SHR, SHK) или акриловые (KHR, KHK) штукатурки фирмы quick-mix, однако до момента получения результатов испытаний по ГОСТ 31251, только для зданий V степени огнестойкости, класса С3 конструктивной пожарной опасности по Федеральному закону №123-ФЗ.

quick-mix

Обозначения на чертежах	Раздел 0	ЗАО “Квик-микс” 127220, г.Москва Башиловская улица, д.12 Тел.: +7 (499) 42-908-42 Факс: +7 (499) 42-908-41 www.quick-mix.com/ru квик-микс.рф
Комментарии к обозначениям	Лист 0.1	

Lobatherm M

Система наружной теплоизоляции фасадов



Бетон



Древесина



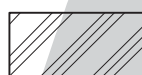
Кирпичная кладка



Керамическая плитка



Декоративная штукатурка



Грунт



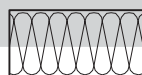
Экструдированный полистирол



Пенополистирол



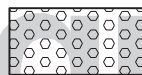
Минеральный клеевой состав



Минераловатная плита



Фасадный герметик



Уплотнительная лента



Гидроизоляция

Обозначения материалов

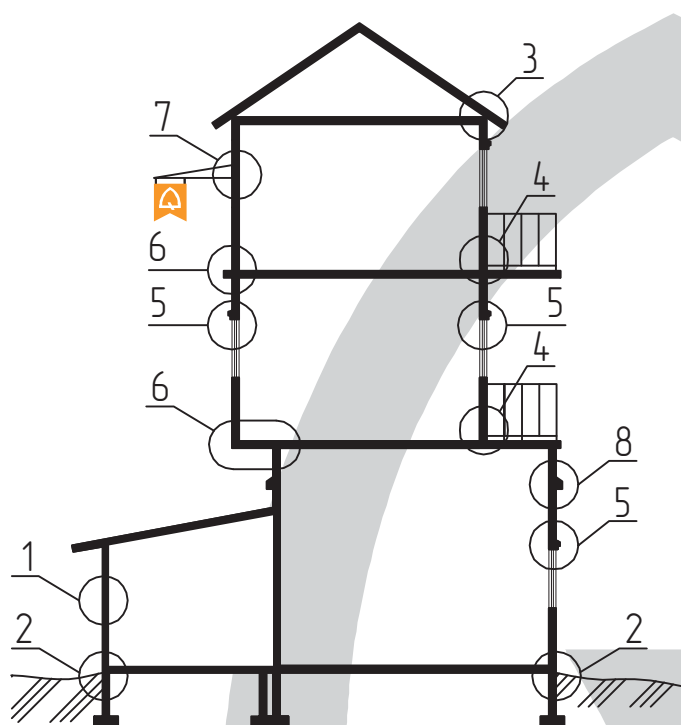
Раздел 0

Условные обозначения используемых материалов

Лист 0.2

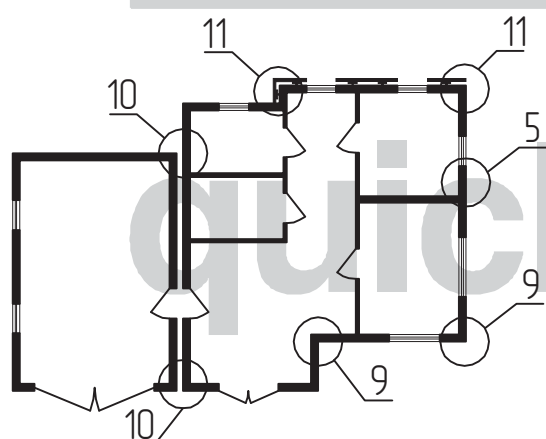
ЗАО "Квик-микс"
127220, г.Москва
Башиловская улица, д.12
Тел.: +7 (499) 42-908-42
Факс: +7 (499) 42-908-41
www.quick-mix.com/ru
kvik-miks.ru

Схематический разрез типового дома



1. Установка системы в плоскости стены
2. Примыкание системы к цоколю
3. Примыкание системы к кровле
4. Примыкание системы к балконной плите
5. Усиление оконных и дверных проемов
6. Установка системы на горизонтальных плоскостях
7. Установка выносных элементов
8. Установка декоративных элементов

Схематический план типового дома



9. Установка системы на наружных и внутренних вертикальных углах
10. Установка деформационных элементов
11. Примыкание системы к вентилируемому фасаду

Обозначения разделов

Раздел 0

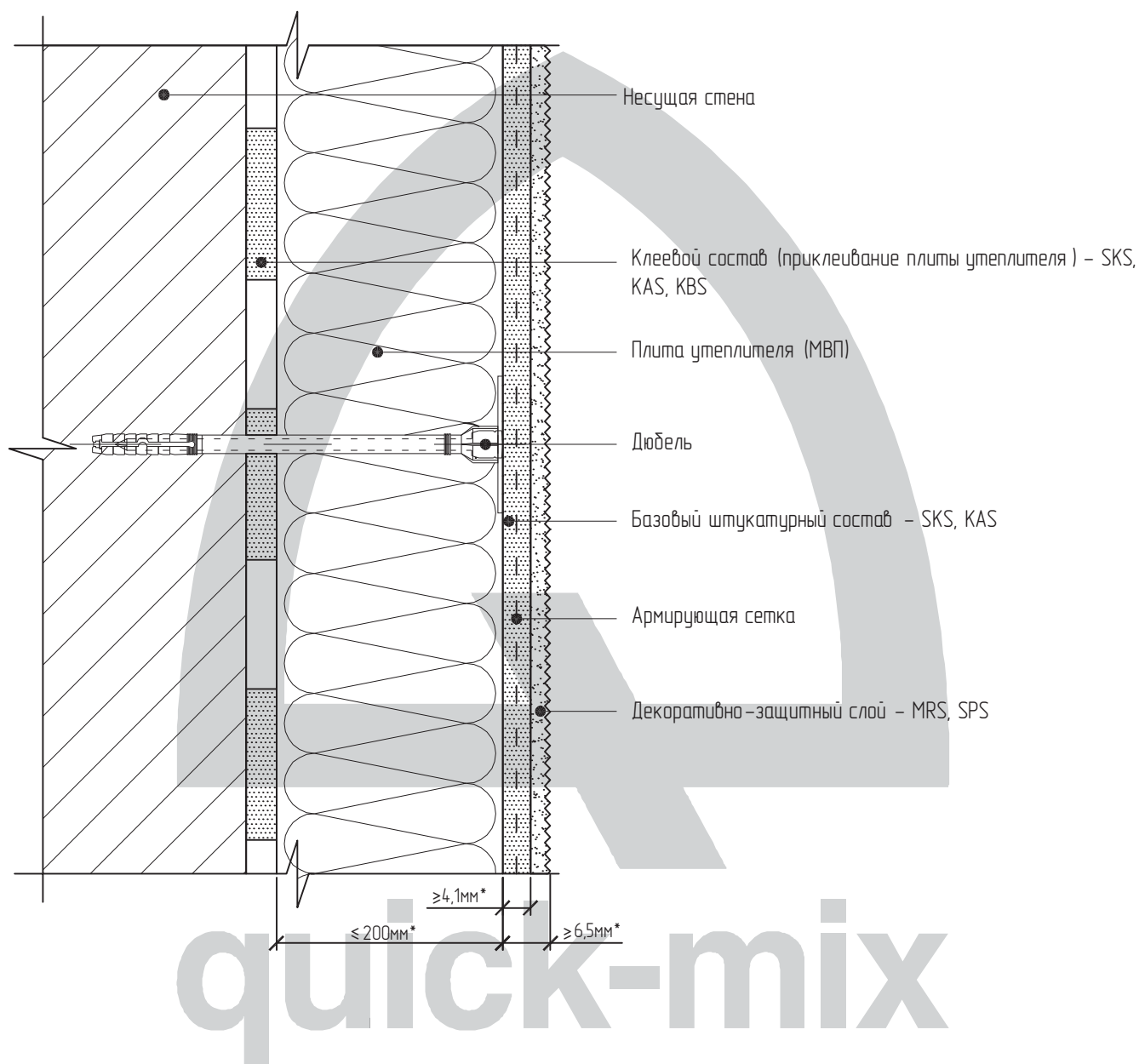
ЗАО "Квик-микс"
127220, г. Москва
Башиловская улица, д.12
Тел.: +7 (499) 42-908-42
Факс: +7 (499) 42-908-41
www.quick-mix.com/ru
kvik-miks.rf

Схематический разрез и план типового дома

Лист 0.3

Lobatherm M

Система наружной теплоизоляции фасадов



* Размеры указаны согласно письму ЛПИСИЭС ЦНИИСК им. В.А. Кучеренко №5-108 от 12.11.2007 г.

Установка системы в плоскости стены

Раздел 1

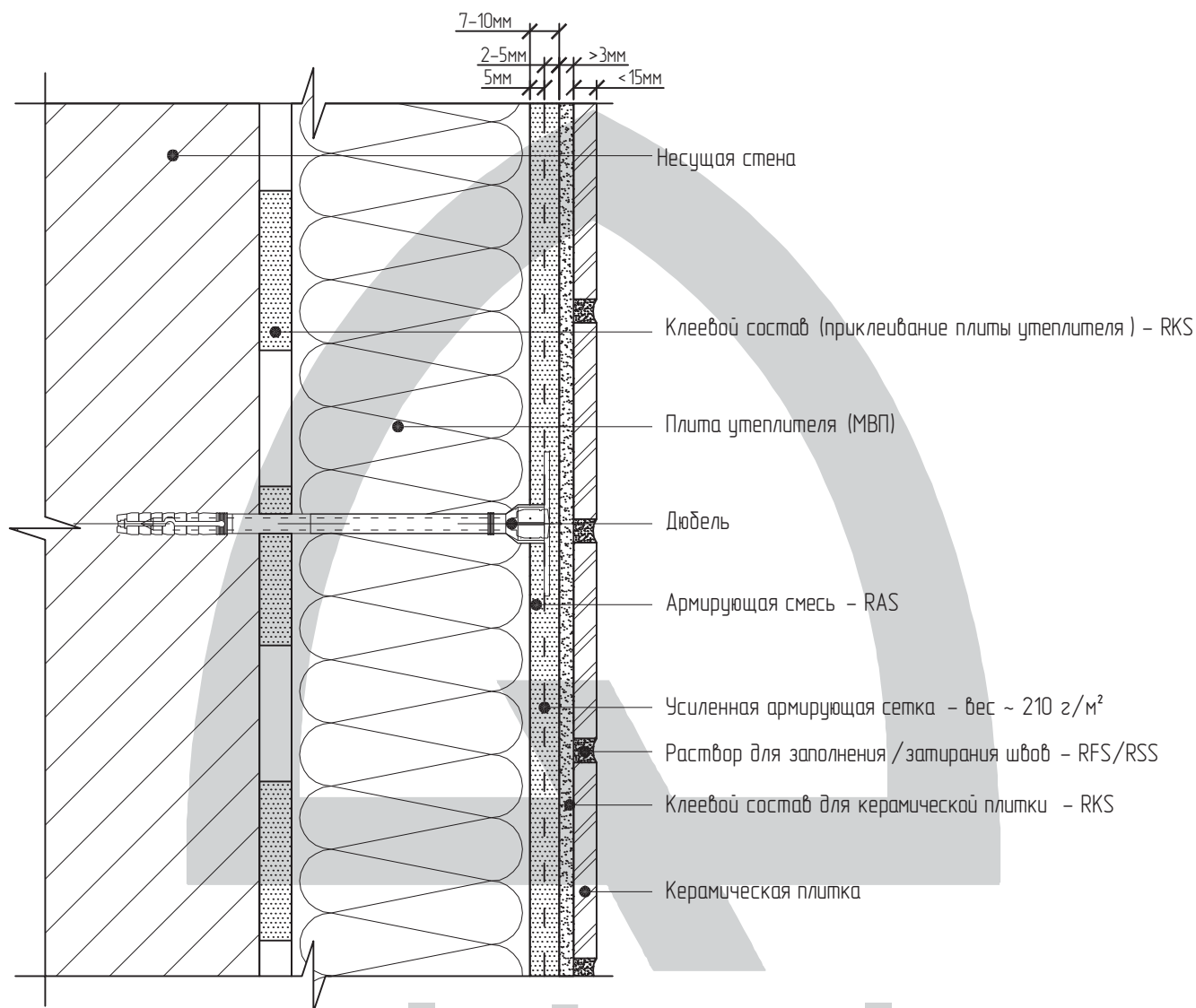
Расположение слоев в системе Lobatherm M

Лист 1.1

ЗАО "Квик-микс"
127220, г.Москва
Башиловская улица, д.12
Тел.: +7 (499) 42-908-42
Факс: +7 (499) 42-908-41
www.quick-mix.com/ru
kvik-miks.ru

Lobatherm M

Система наружной теплоизоляции фасадов



Примечания:

1. Вес керамической плитки составляет примерно 20–28 кг/м² в зависимости от толщины плитки.
2. При приклеивании керамической плитки клеевой состав одновременно наносится как на базовый слой, так и на саму плитку.
3. Дюбелировать через усиленную армирующую сетку.
4. Площадь плитки не более 0,06 м²; толщина 7–15мм.
5. Для зданий V степени огнестойкости класса конструктивной пожарной опасности С3 (по Федеральному закону №123-ФЗ) без ограничений.
6. Для зданий I–IV степеней огнестойкости решение о возможности применения клинкерной плитки в системе Lobatherm M принимается в установленном порядке, при предоставлении прошедшего экспертизу в ЛПИСИЭС ЦНИИСК им. В.А. Кучеренко или ФГБУ ВНИИПО МЧС проекта привязки системы к конкретному объекту.

Установка системы в плоскости стены

Раздел 1

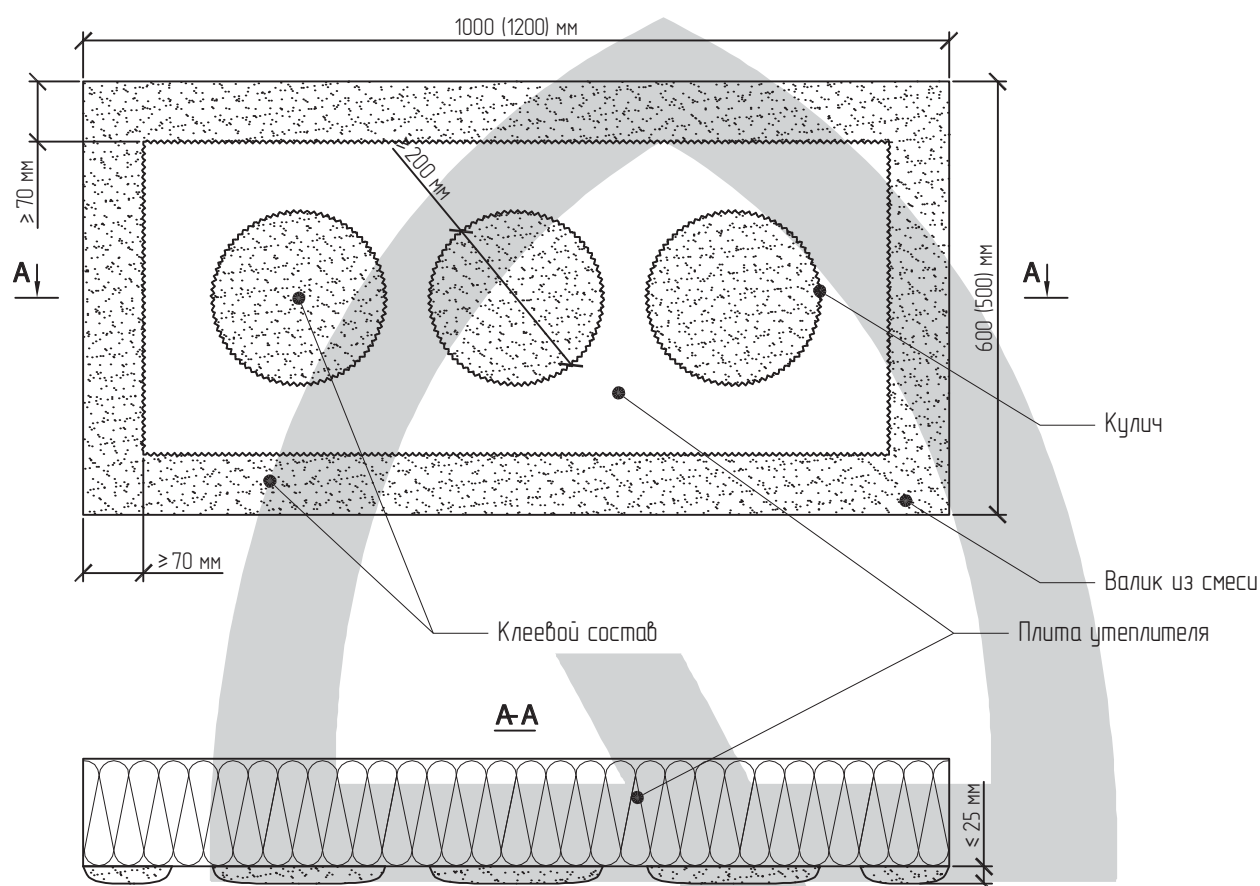
ЗАО "Квик-микс"
127220, г.Москва
Башиловская улица, д.12
Тел.: +7 (499) 42-908-42
Факс: +7 (499) 42-908-41
www.quick-mix.com/ru
kvik-miks.rf

Расположение слоев в системе Lobatherm M

Лист 1.2

Lobatherm M

Система наружной теплоизоляции фасадов



quick-mix

Примечания:

1. Неровности основания не более 20 мм/м.
2. Площадь приклеивания должна составлять около 60%, но не менее 40% от площади плиты.
3. Схема нанесения клеевого состава приведена для плиты утеплителя размером 1000x600 (1200x500) мм.
4. Валик из клеевого состава наносить по периметру плиты без разрывов.
5. Количество куличей в центре плиты 3 шт.
6. При наличии пустот (воздушных зазоров) толщиной 2 мм и более между строительным основанием и минераловатным утеплителем системы теплоизоляции площадь каждой из них не должна превышать 1,5 м².

Установка системы в плоскости стены

Раздел 1

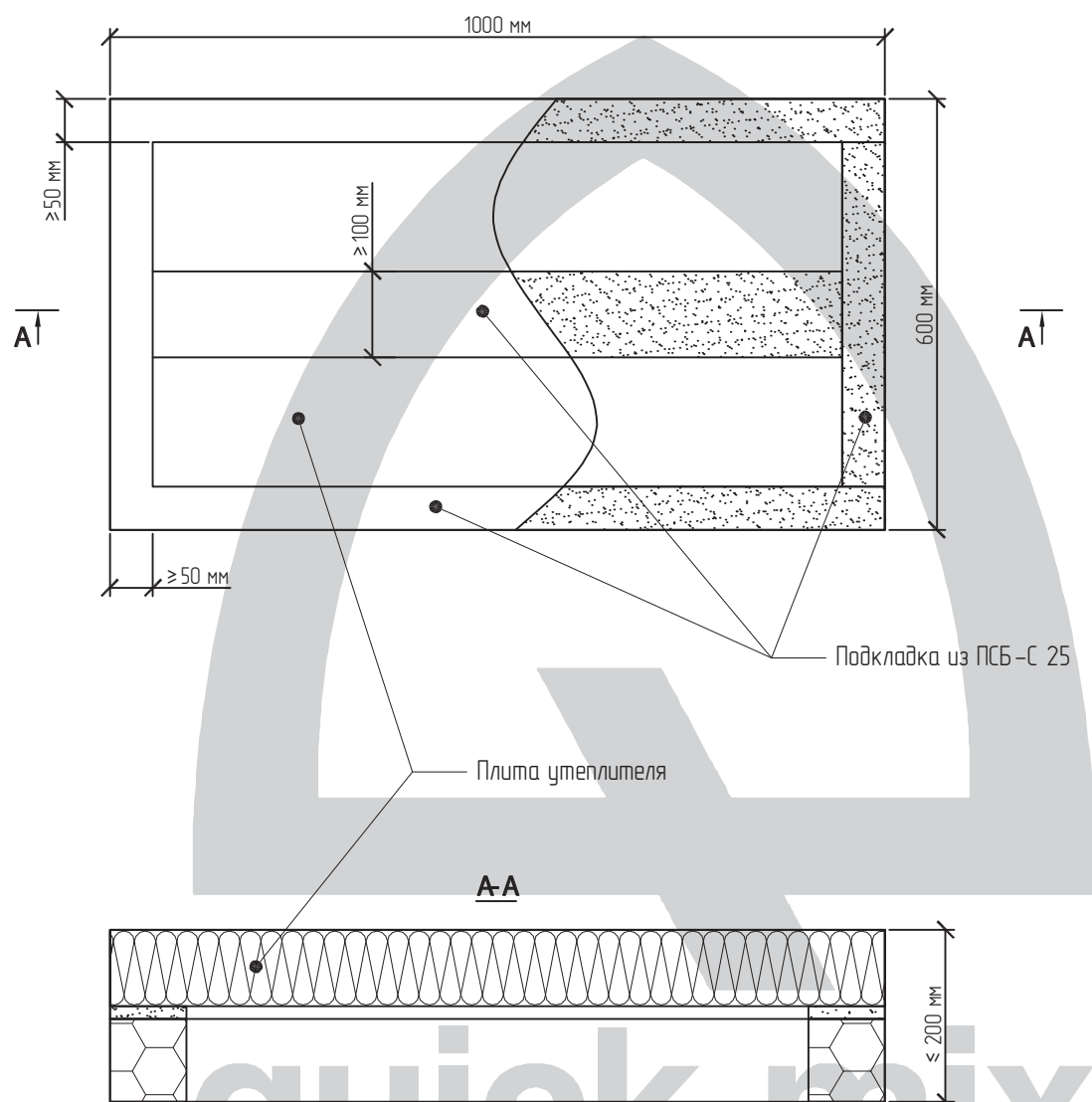
ЗАО "Квик-микс"
127220, г.Москва
Башиловская улица, д.12
Тел.: +7 (499) 42-908-42
Факс: +7 (499) 42-908-41
www.quick-mix.com/ru
kvik-miks.rf

Схема нанесения клеевого состава на плиту утеплителя. Метод "валик-кулич".

Лист 1.3

Lobatherm M

Система наружной теплоизоляции фасадов



Примечания:

1. Неровности основания не более 20 мм/м.
2. Площадь приклеивания должна составлять не менее 40% от площади плиты.
3. В качестве подкладок использовать ПСБ-С в рядовой зоне, МВП вокруг проемов.
4. Схема приклеивания приведена для плиты утеплителя размером 1000x600 мм.
5. Клеевой состав на подкладки, как со стороны плиты утеплителя, так и со стороны основания, наносить по всей площади подкладок.
6. Не допускать при приклеивании воздушных зазоров между плитой утеплителя и подкладками, между подкладками и основанием.

Установка системы в плоскости стены

Раздел 1

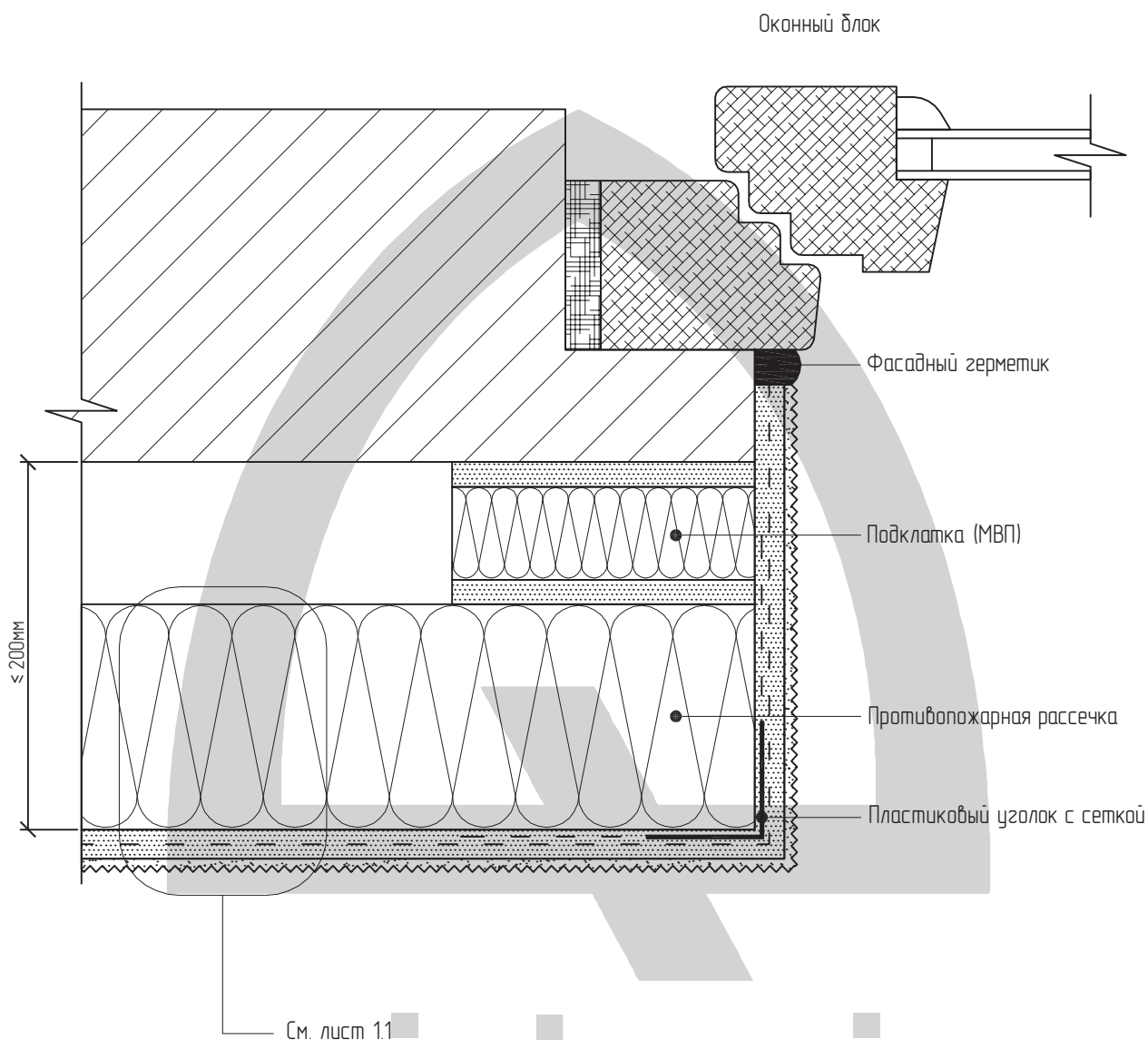
ЗАО "Квик-микс"
127220, г.Москва
Башиловская улица, д.12
Тел.: +7 (499) 42-908-42
Факс: +7 (499) 42-908-41
www.quick-mix.com/ru
kvik-miks.rf

Схема приклеивания МВП утеплителя с помощью подкладок из ПСБ-С

Лист 1.4.1

Lobatherm M

Система наружной теплоизоляции фасадов



Примечания:

1. При приклеивании не допускать воздушных зазоров между плитой утеплителя и подкладкой, между подкладкой и основанием.
2. Подкладка устанавливается по периметру проема.
3. В качестве подкладок использовать ПСБ-С в рядовой зоне, МВП вокруг проемов.

Установка системы в плоскости стены

Раздел 1

ЗАО "Квик-микс"
127220, г.Москва
Башиловская улица, д.12
Тел.: +7 (499) 42-908-42
Факс: +7 (499) 42-908-41
www.quick-mix.com/ru
квик-микс.рф

Установка подкладок под противопожарные рассечки

Лист 1.4.2

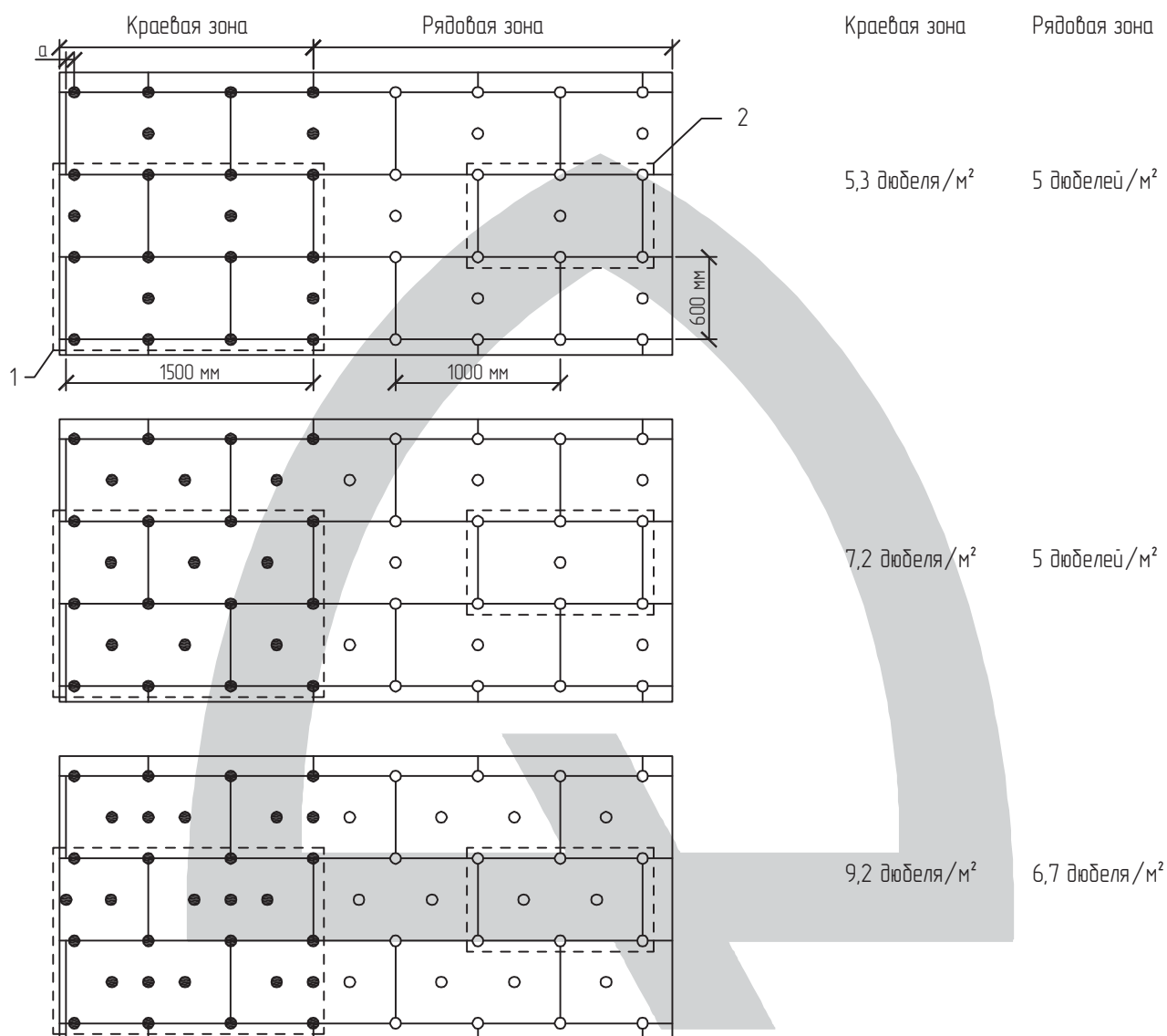
Lobatherm M

Система наружной теплоизоляции фасадов



Схемы дюбелирования

Количество дюбелей



Примечания:

- 1, 2 – периодические элементы, соответственно, для краевой и рядовой зон.
- 2 Диаметр шляпки дюбеля не менее 60 мм.
- 3 **a** – расстояние от наружного вертикального угла несущей стены до крайних дюбелей.
a ≥ 50 мм для бетона и **a** ≥ 100 мм для кладок из кирпича, ячеистого бетона.
- 4 Количество дюбелей на м² в зависимости от ветровой нагрузки и типа дюбелей рассчитывать согласно СП 20.13330.2011 “Нагрузки и воздействия”.
- 5 Ширина краевой зоны в соответствии с СП 20.13330.2011 должна составлять не менее 1500 мм.
- 6 При других геометрических размерах плиты утеплителя необходимо провести перерасчет количества дюбелей на 1 м² для краевой и рядовой зон.

Установка системы в плоскости стены

Раздел 1

Рекомендуемые схемы дюбелирования

Лист 15.1

ЗАО “Квик-микс”
127220, г.Москва
Башиловская улица, д.12
Тел.: +7 (499) 42-908-42
Факс: +7 (499) 42-908-41
www.quick-mix.com/ru
kvik-miks.rf

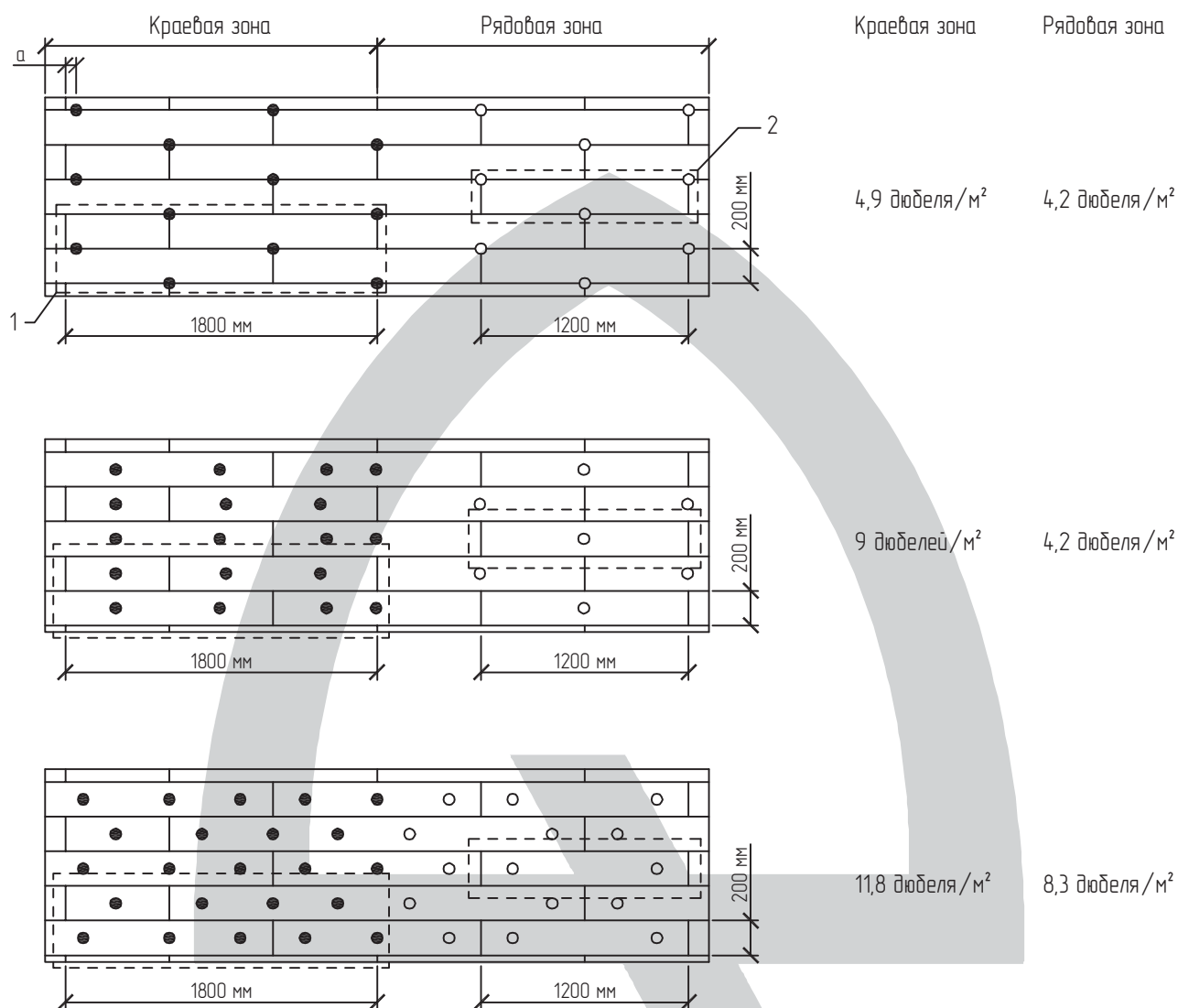
Lobatherm M

Система наружной теплоизоляции фасадов



Схемы дюбелирования

Количество дюбелей



Примечания:

- 1, 2 – периодические элементы, соответственно, для краевой и рядовой зон.
- 2 Диаметр шляпки дюбеля не менее 140 мм.
- 3 **a** – расстояние от наружного вертикального угла несущей стены до крайних дюбелей.
a ≥ 50 мм для бетона и **a** ≥ 100 мм для кладок из кирпича, ячеистого бетона.
- 4 Количество дюбелей на м² в зависимости от ветровой нагрузки и типа дюбелей рассчитывать согласно СП 20.13330.2011 “Нагрузки и воздействия”.
- 5 Ширина краевой зоны в соответствии с СП 20.13330.2011 должна составлять не менее 1500 мм.
- 6 При других геометрических размерах плиты утеплителя необходимо провести перерасчет количества дюбелей на 1 м² для краевой и рядовой зон.

Установка системы в плоскости стены

Раздел 1

Рекомендуемые схемы дюбелирования для плиты “Ламелла”

Лист 15.2

ЗАО “Квик-микс”
127220, г.Москва
Башиловская улица, д.12
Тел.: +7 (499) 42-908-42
Факс: +7 (499) 42-908-41
www.quick-mix.com/ru
kvik-miks.rf

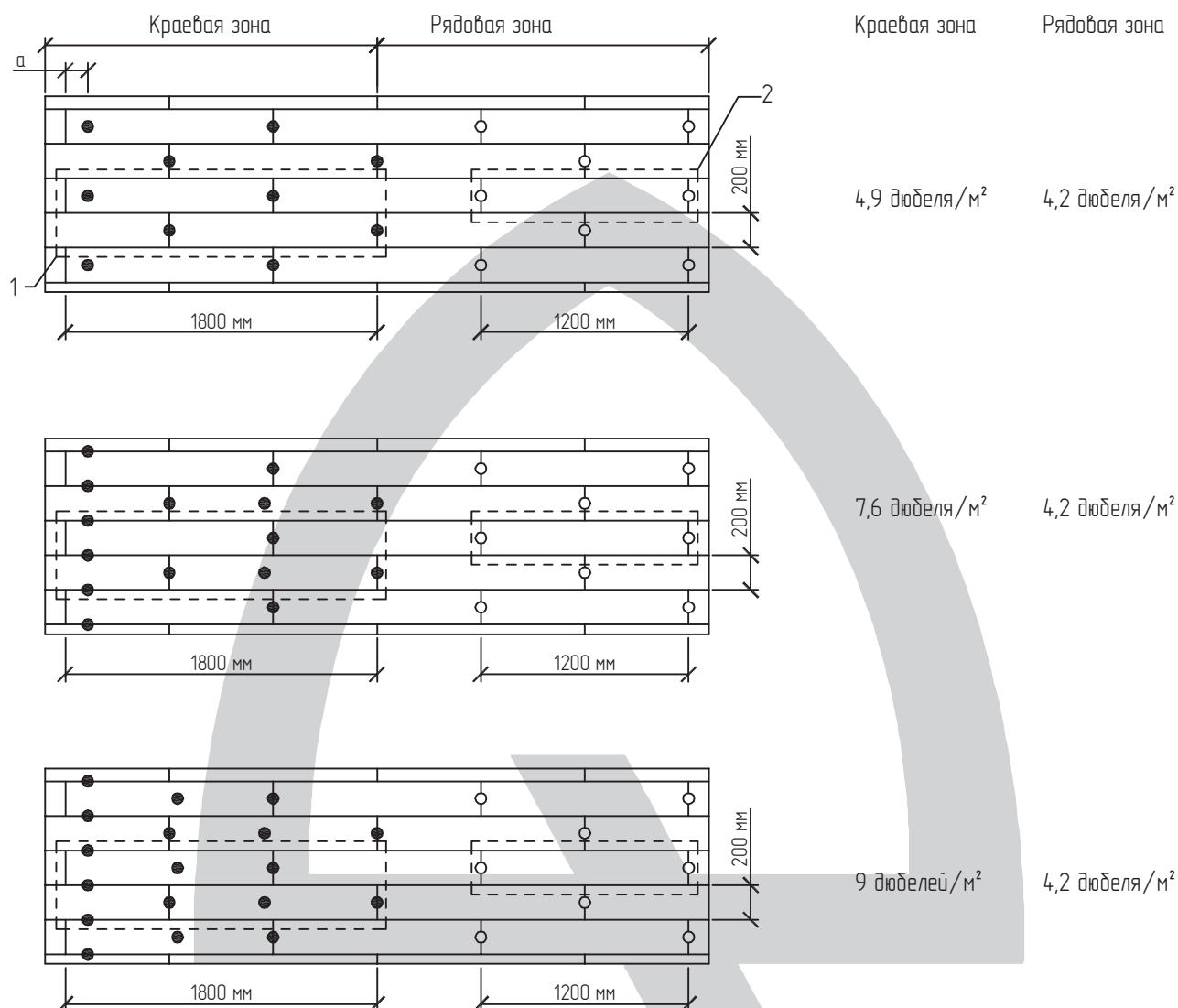
Lobatherm M

Система наружной теплоизоляции фасадов



Схемы дюбелирования

Количество дюбелей



Примечания:

- 1, 2 – периодические элементы, соответственно, для краевой и рядовой зон.
2. Диаметр шляпки дюбеля не менее 140 мм.
3. **a** – расстояние от наружного вертикального угла несущей стены до крайних дюбелей.
a ≥ 50 мм для бетона и **a** ≥ 100 мм для кладок из кирпича, ячеистого бетона.
4. Количество дюбелей на м² в зависимости от ветровой нагрузки и типа дюбелей рассчитывать согласно СП 20.13330.2011 "Нагрузки и воздействия".
5. Ширина краевой зоны в соответствии с СП 20.13330.2011 должна составлять не менее 1500 мм.
6. При других геометрических размерах плиты утеплителя необходимо провести перерасчет количества дюбелей на 1 м² для краевой и рядовой зон.

Установка системы в плоскости стены

Раздел 1

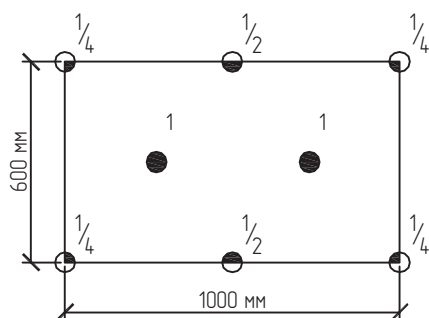
Рекомендуемые схемы дюбелирования для плиты "Ламелла"

Лист 15.3

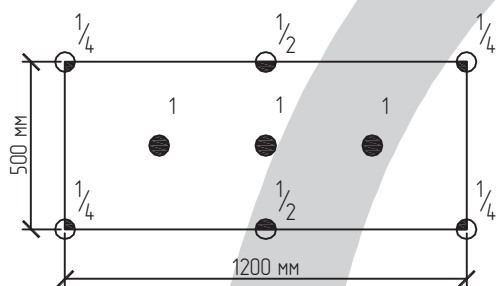
ЗАО "Квик-микс"
127220, г.Москва
Башиловская улица, д.12
Тел.: +7 (499) 42-908-42
Факс: +7 (499) 42-908-41
www.quick-mix.com/ru
kvik-miks.rf

Lobatherm M

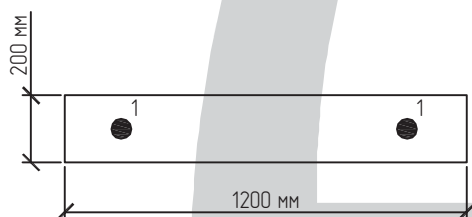
Система наружной теплоизоляции фасадов



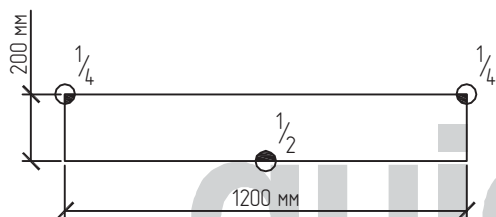
Площадь плиты утеплителя : $1000\text{ мм} \times 600\text{ мм} = 0,6\text{ м}^2$
Количество дюбелей на плиту : $1 \times 2 + 2 \times 2 = 4$ дюбеля
Количество дюбелей на 1 м^2 : $4 / 0,6 = 6,7$ дюбеля/ м^2



Площадь плиты утеплителя : $1200\text{ мм} \times 500\text{ мм} = 0,6\text{ м}^2$
Количество дюбелей на плиту : $1 \times 3 + 2 \times 2 = 5$ дюбелей
Количество дюбелей на 1 м^2 : $5 / 0,6 = 8,3$ дюбеля/ м^2



Площадь плиты утеплителя : $1200\text{ мм} \times 200\text{ мм} = 0,24\text{ м}^2$
Количество дюбелей на плиту : $1 \times 2 = 2$ дюбеля
Количество дюбелей на 1 м^2 : $2 / 0,24 = 8,3$ дюбеля/ м^2



Площадь плиты утеплителя : $1200\text{ мм} \times 200\text{ мм} = 0,24\text{ м}^2$
Количество дюбелей на плиту : $1 \times 2 = 1$ дюбеля
Количество дюбелей на 1 м^2 : $1 / 0,24 = 4,2$ дюбеля/ м^2

Установка системы в плоскости стены

Раздел 1

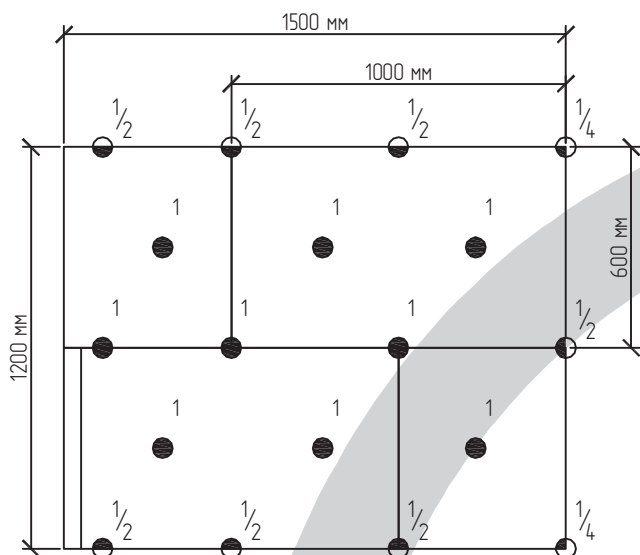
ЗАО "Квик-микс"
127220, г.Москва
Башиловская улица, д.12
Тел.: +7 (499) 42-908-42
Факс: +7 (499) 42-908-41
www.quick-mix.com/ru
квик-микс.рф

Примеры расчета количества дюбелей на 1 м^2

Лист 15.4

Lobatherm M

Система наружной теплоизоляции фасадов



Площадь периодического элемента краевой зоны :

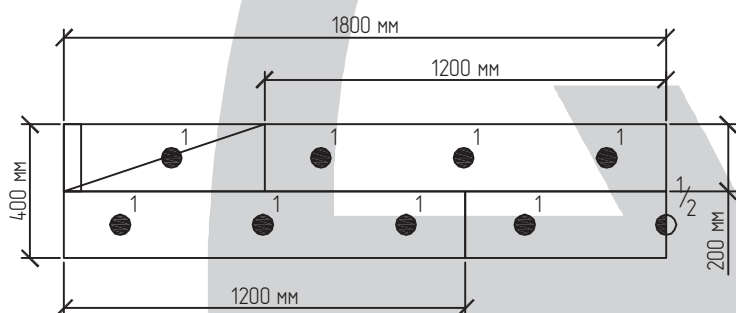
$$1500\text{мм} \times 1200\text{мм} = 1,8\text{м}^2$$

Количество дюбелей на плиту :

$$1 \times 9 + 1 \times 7 + 1 \times 2 = 13 \text{ дюбеля}$$

Количество дюбелей на 1 м² :

$$13 / 1,8 = 7,2 \text{ дюбеля/м}^2$$



quick-mix

Установка системы в плоскости стены

Раздел 1

ЗАО "Квик-микс"
127220, г.Москва
Башиловская улица, д.12
Тел.: +7 (499) 42-908-42
Факс: +7 (499) 42-908-41
www.quick-mix.com / ru
квик-микс.рф

Примеры расчета количества дюбелей на 1 м²

Лист 15.5

Lobatherm M

Система наружной теплоизоляции фасадов



Схема дюбелирования 3,3 дюб./м²

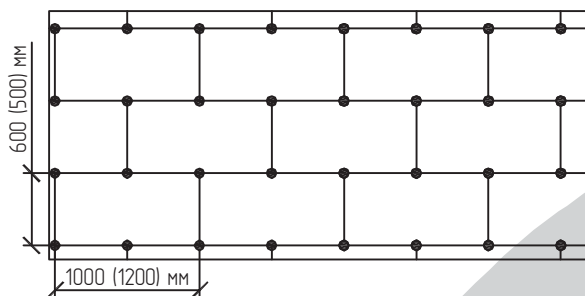


Схема дюбелирования 10 дюб./м²

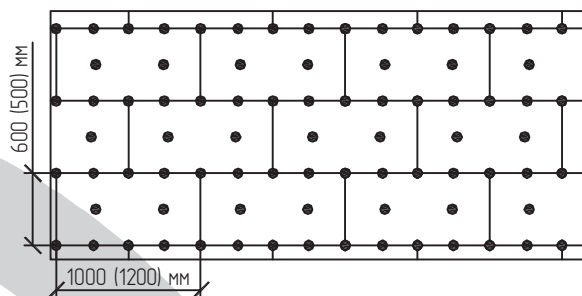


Схема дюбелирования 5 дюб./м²

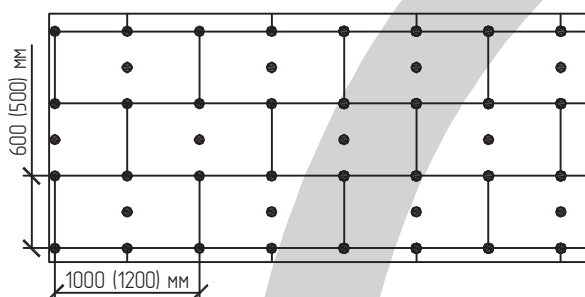


Схема дюбелирования 11,7 дюб./м²

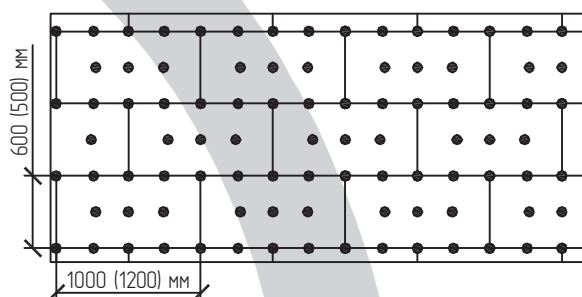


Схема дюбелирования 6,7 дюб./м²

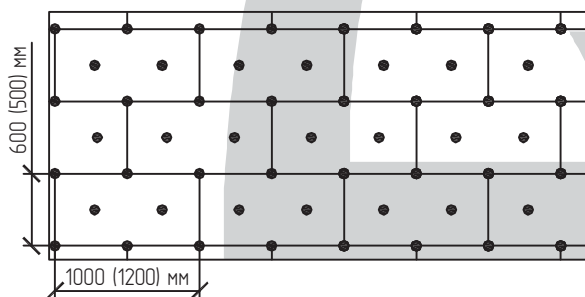


Схема дюбелирования 13,3 дюб./м²

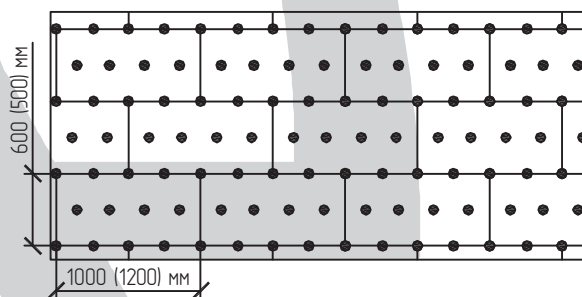
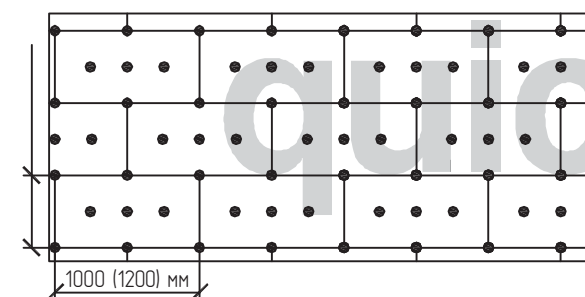


Схема дюбелирования 8,3 дюб./м²



Установка системы в плоскости стены

Раздел 1

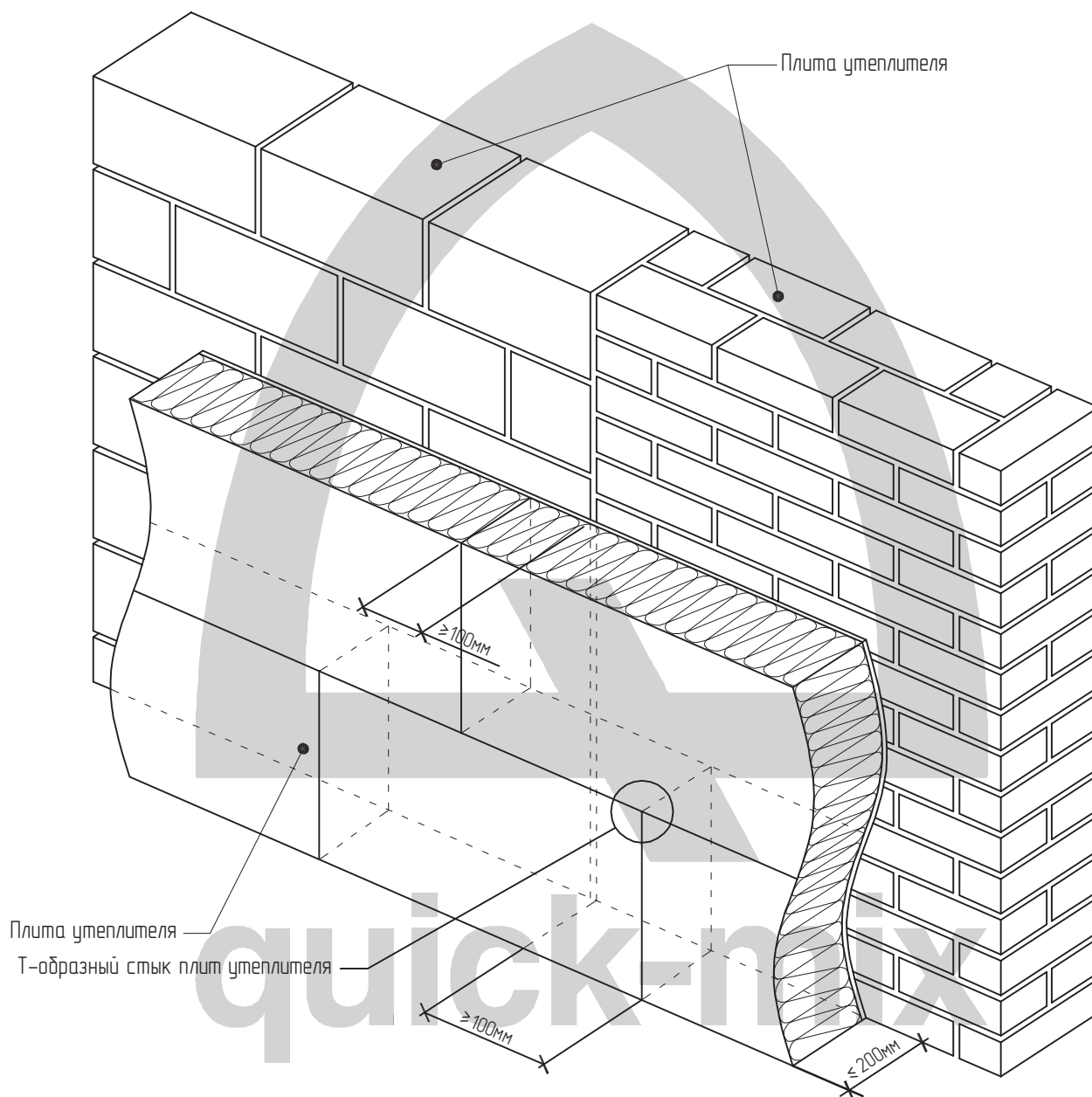
ЗАО "Квик-микс"
127220, г.Москва
Башиловская улица, д.12
Тел.: +7 (499) 42-908-42
Факс: +7 (499) 42-908-41
www.quick-mix.com/ru
квик-микс.рф

Другие варианты дюбелирования

Лист 15.6

Lobatherm M

Система наружной теплоизоляции фасадов



Установка системы в плоскости стены

Раздел 1

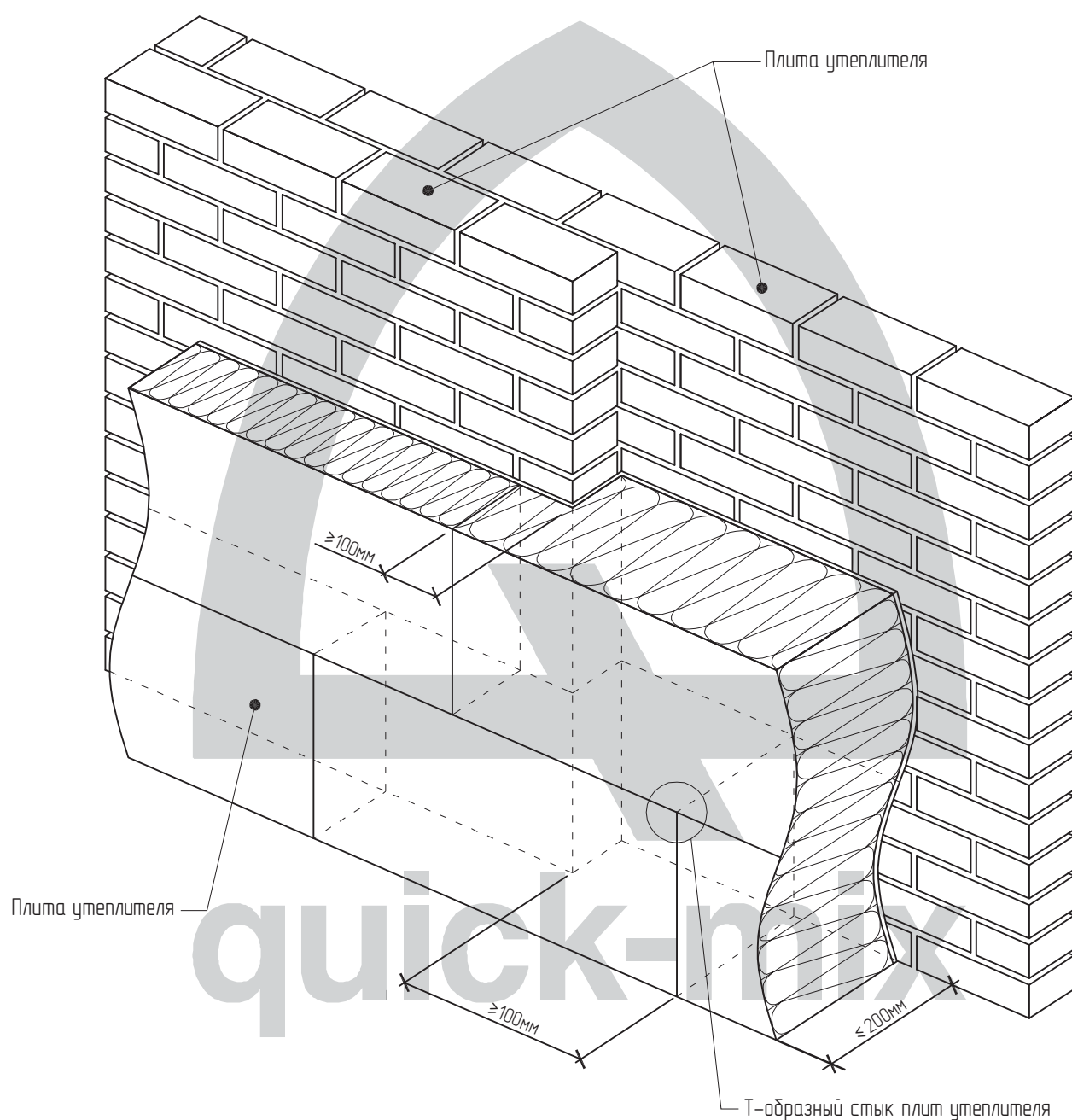
Установка плит утеплителя на участках несущей стены из различных материалов

Лист 16

ЗАО "Квик-микс"
127220, г.Москва
Башиловская улица, д.12
Тел.: +7 (499) 42-908-42
Факс: +7 (499) 42-908-41
www.quick-mix.com/ru
квик-микс.рф

Lobatherm M

Система наружной теплоизоляции фасадов



Установка системы в плоскости стены

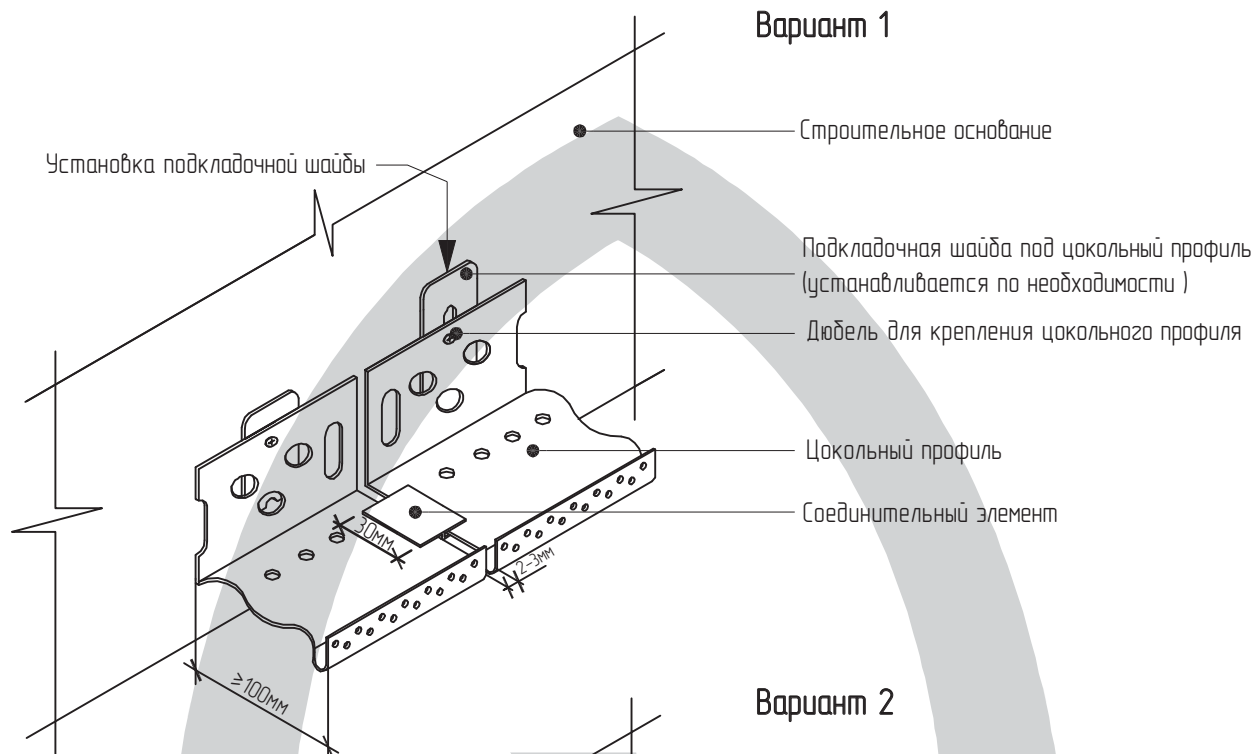
Раздел 1

ЗАО "Квик-микс"
127220, г.Москва
Башиловская улица, д.12
Тел.: +7 (499) 42-908-42
Факс: +7 (499) 42-908-41
www.quick-mix.com/ru
квик-микс.рф

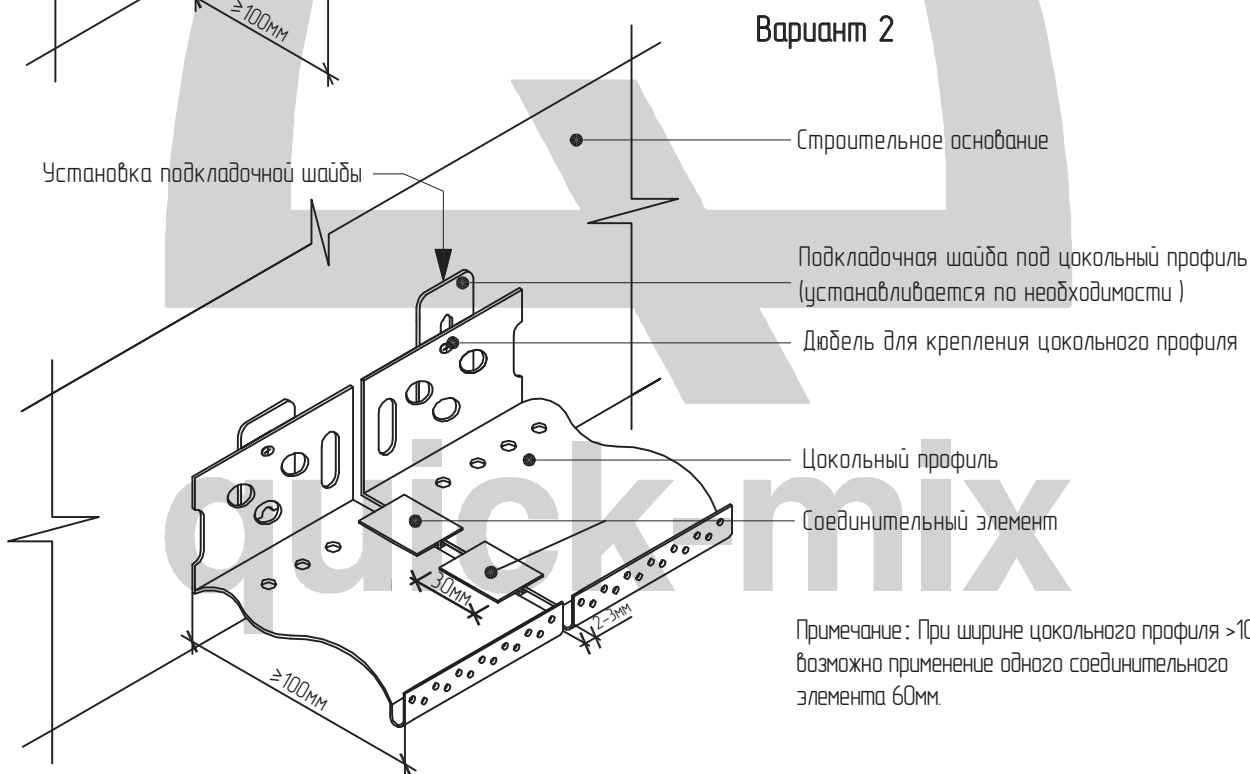
Установка плит утеплителя на участках с различной толщиной несущей стены

Лист 1.7

Вариант 1



Вариант 2



Примечание: При ширине цокольного профиля $>100\text{ мм}$ возможно применение одного соединительного элемента 60 мм.

Примыкание системы к цоколю

Раздел 2

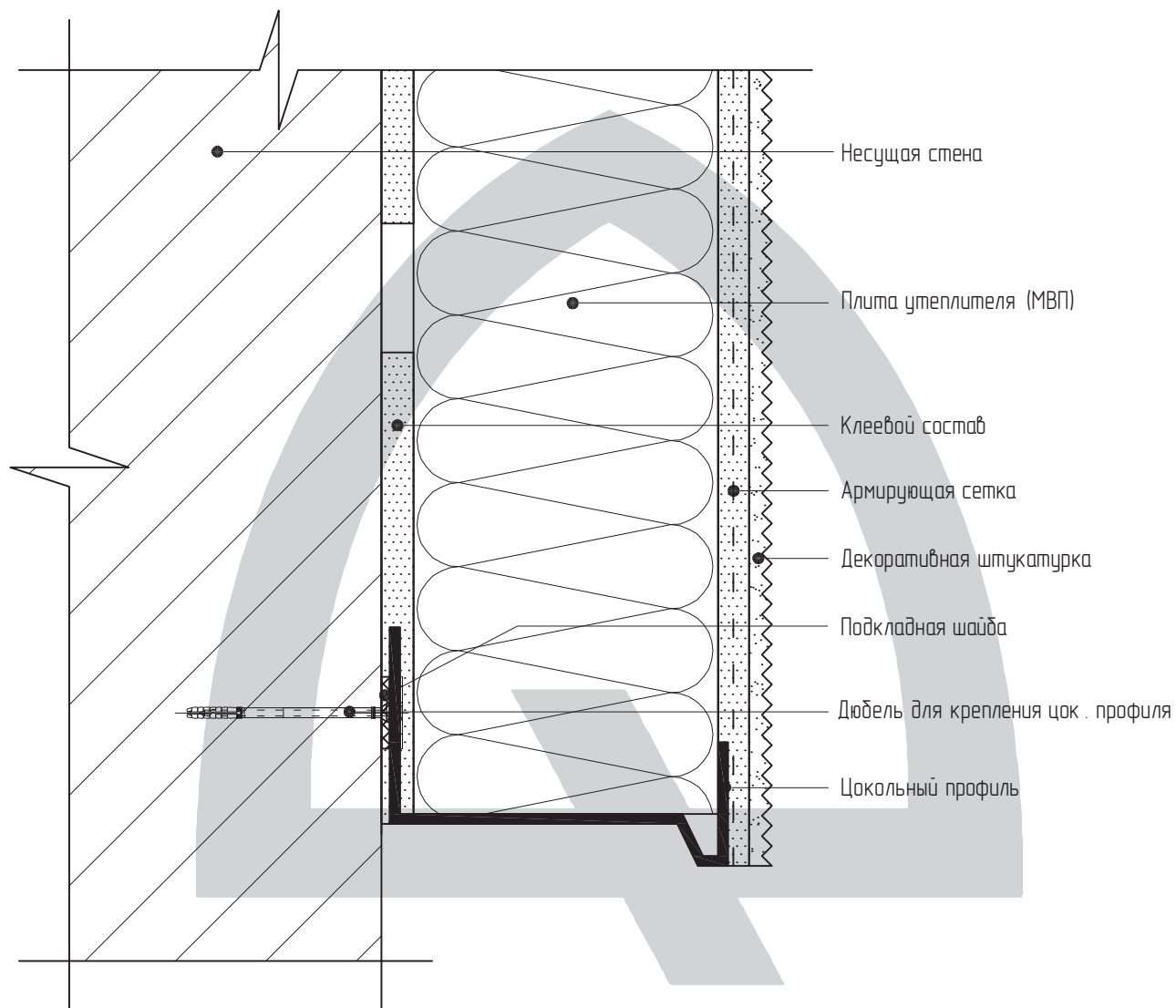
Установка цокольного профиля

Лист 2.11

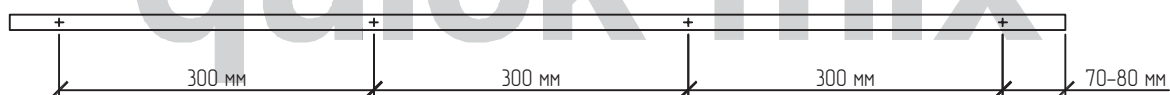
ЗАО "Квик-микс"
127220, г. Москва
Башиловская улица, д.12
Тел.: +7 (499) 42-908-42
Факс: +7 (499) 42-908-41
www.quick-mix.com / ru
kvik-miks.rf

Lobatherm M

Система наружной теплоизоляции фасадов



Расстояние дюбелей для крепления цок. профиля



Примыкание системы к цоколю

Раздел 2

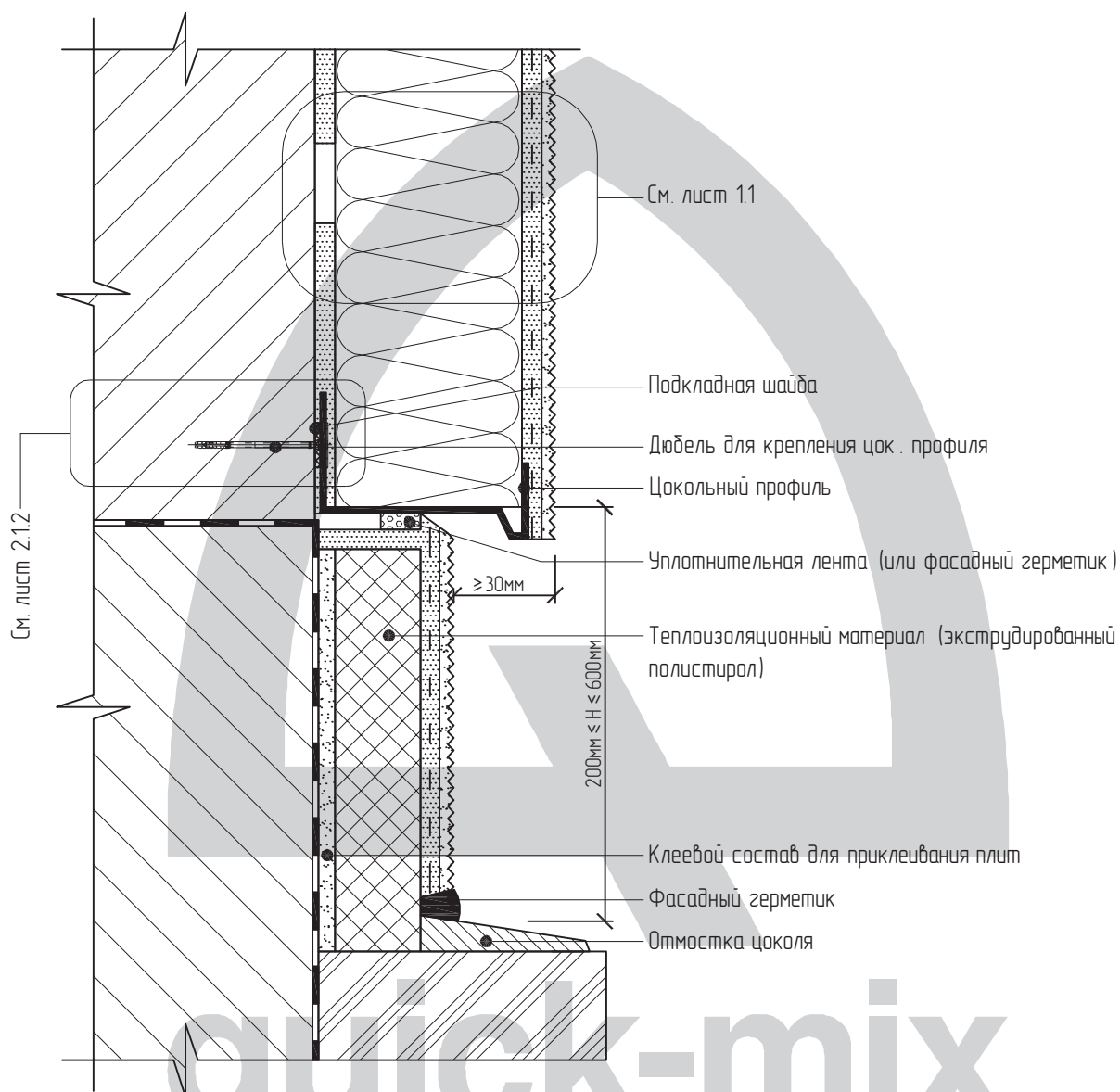
Крепление цокольного профиля

Лист 2.12

ЗАО "Квик-микс"
127220, г. Москва
Башиловская улица, д.12
Тел.: +7 (499) 42-908-42
Факс: +7 (499) 42-908-41
www.quick-mix.com / ru
kvik-микс.рф

Lobatherm M

Система наружной теплоизоляции фасадов



Примыкание системы к цоколю

Раздел 2

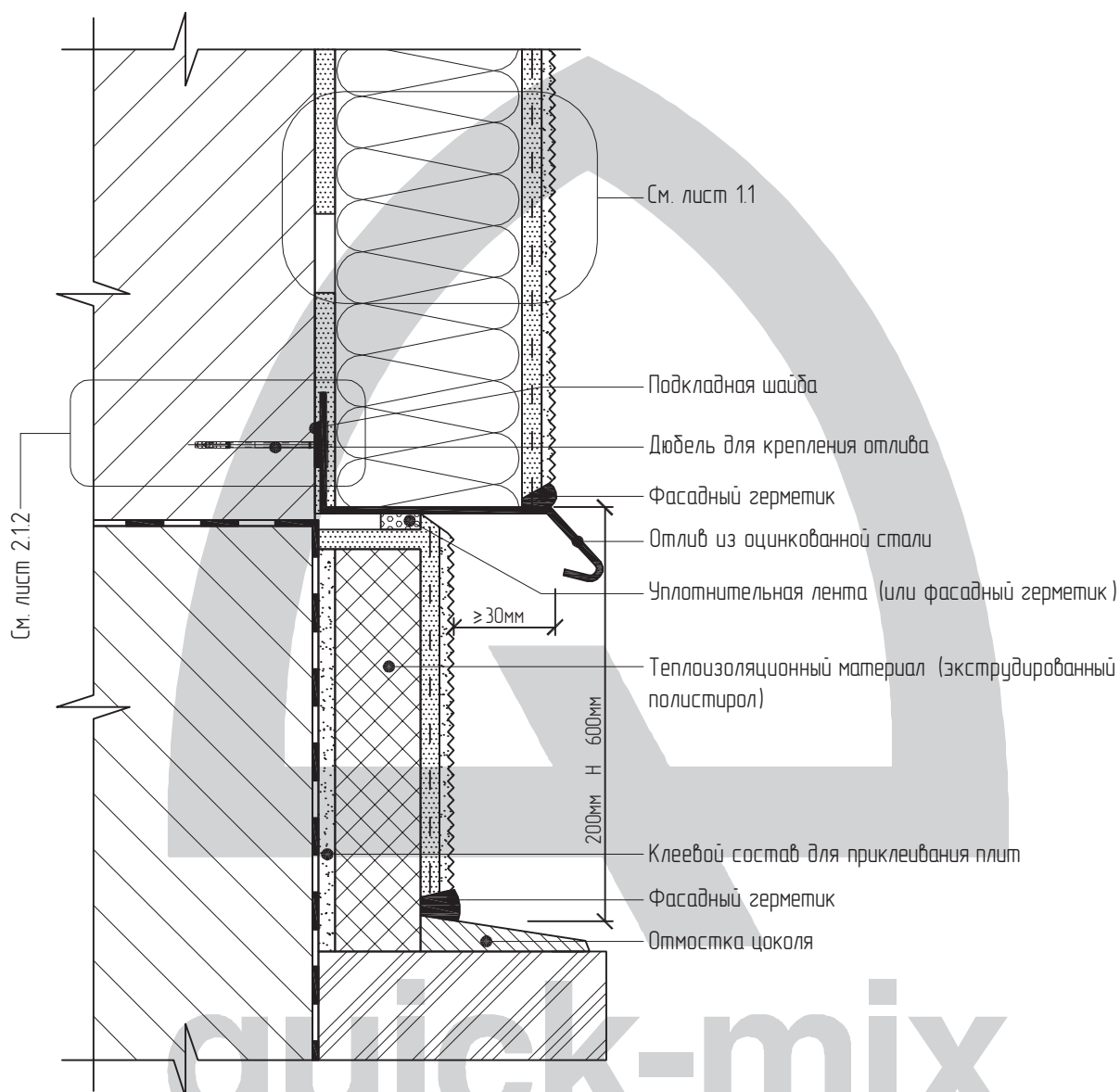
ЗАО "Квик-микс"
127220, г.Москва
Башиловская улица, д.12
Тел.: +7 (499) 42-908-42
Факс: +7 (499) 42-908-41
www.quick-mix.com / ru
kvik-микс.рф

Примыкание системы к утепляемому цоколю
с отмосткой

Лист 2.2

Lobatherm M

Система наружной теплоизоляции фасадов



Примыкание системы к цоколю

Раздел 2

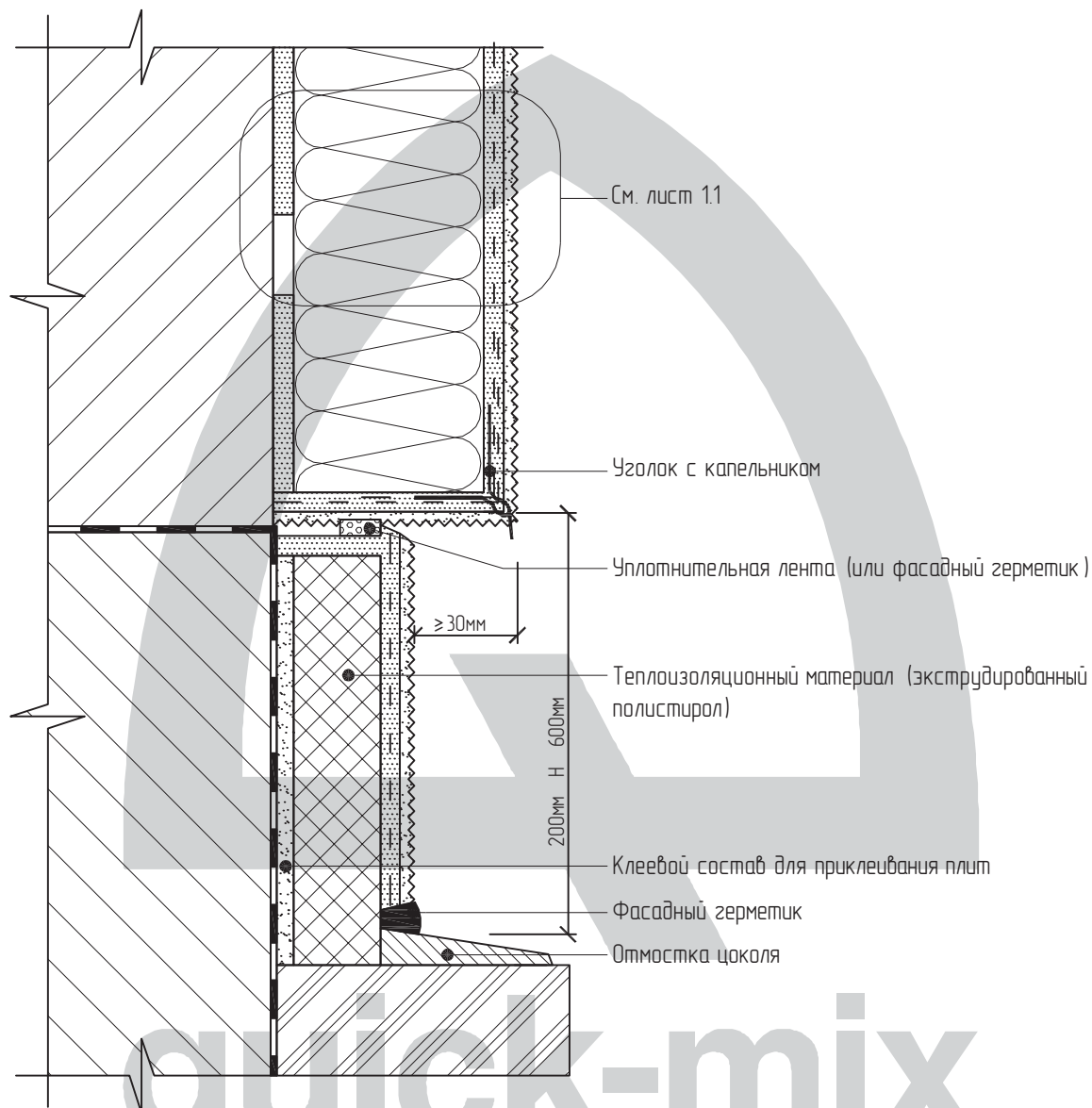
ЗАО "Квик-микс"
127220, г.Москва
Башиловская улица, д.12
Тел.: +7 (499) 42-908-42
Факс: +7 (499) 42-908-41
www.quick-mix.com /ru
kvik-miks.ru

Примыкание системы к утепляемому цоколю
с отмосткой

Лист 2.3

Lobatherm M

Система наружной теплоизоляции фасадов



Примыкание системы к цоколю

Раздел 2

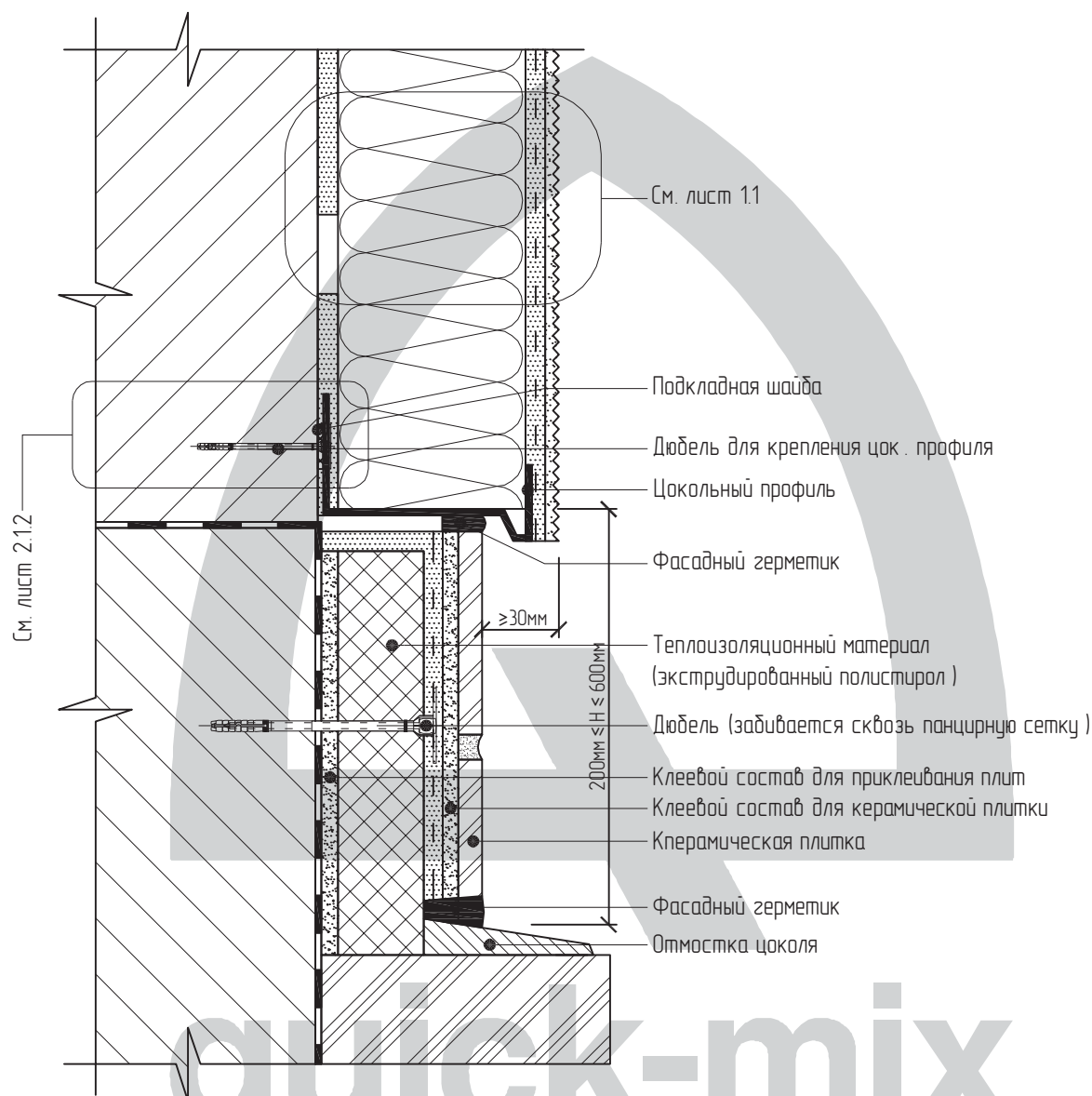
ЗАО "Квик-микс"
127220, г. Москва
Башиловская улица, д.12
Тел.: +7 (499) 42-908-42
Факс: +7 (499) 42-908-41
www.quick-mix.com / ru
kvik-miks.rf

Примыкание системы к утепляемому цоколю
с отмосткой

Лист 2.4

Lobatherm M

Система наружной теплоизоляции фасадов



Примыкание системы к цоколю

Раздел 2

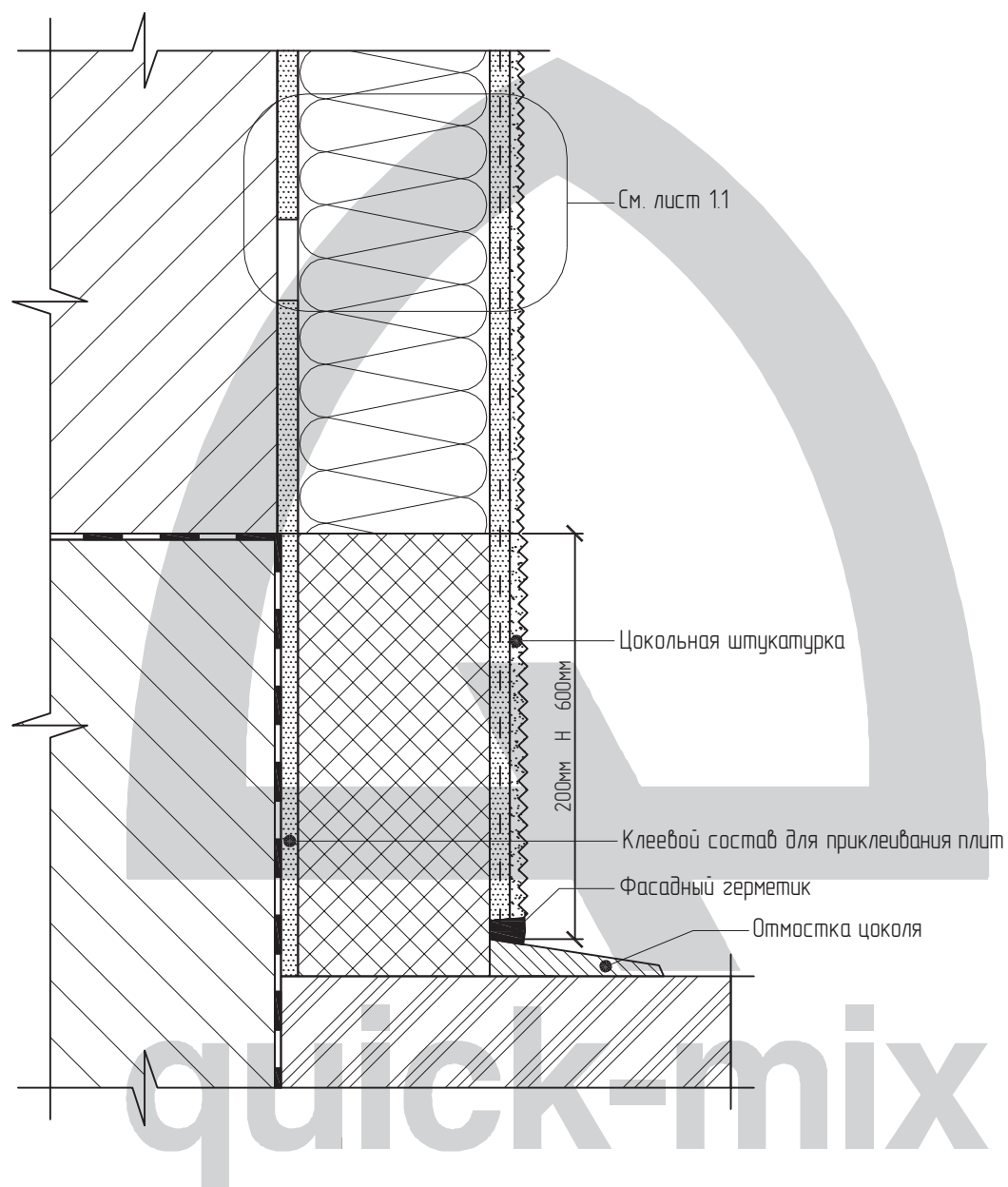
ЗАО "Квик-микс"
127220, г.Москва
Башиловская улица, д.12
Тел.: +7 (499) 42-908-42
Факс: +7 (499) 42-908-41
www.quick-mix.com/ru
kvik-микс.рф

Примыкание системы к утепляемому цоколю
с керамической плиткой

Лист 2.5

Lobatherm M

Система наружной теплоизоляции фасадов



Примыкание системы к цоколю

Раздел 2

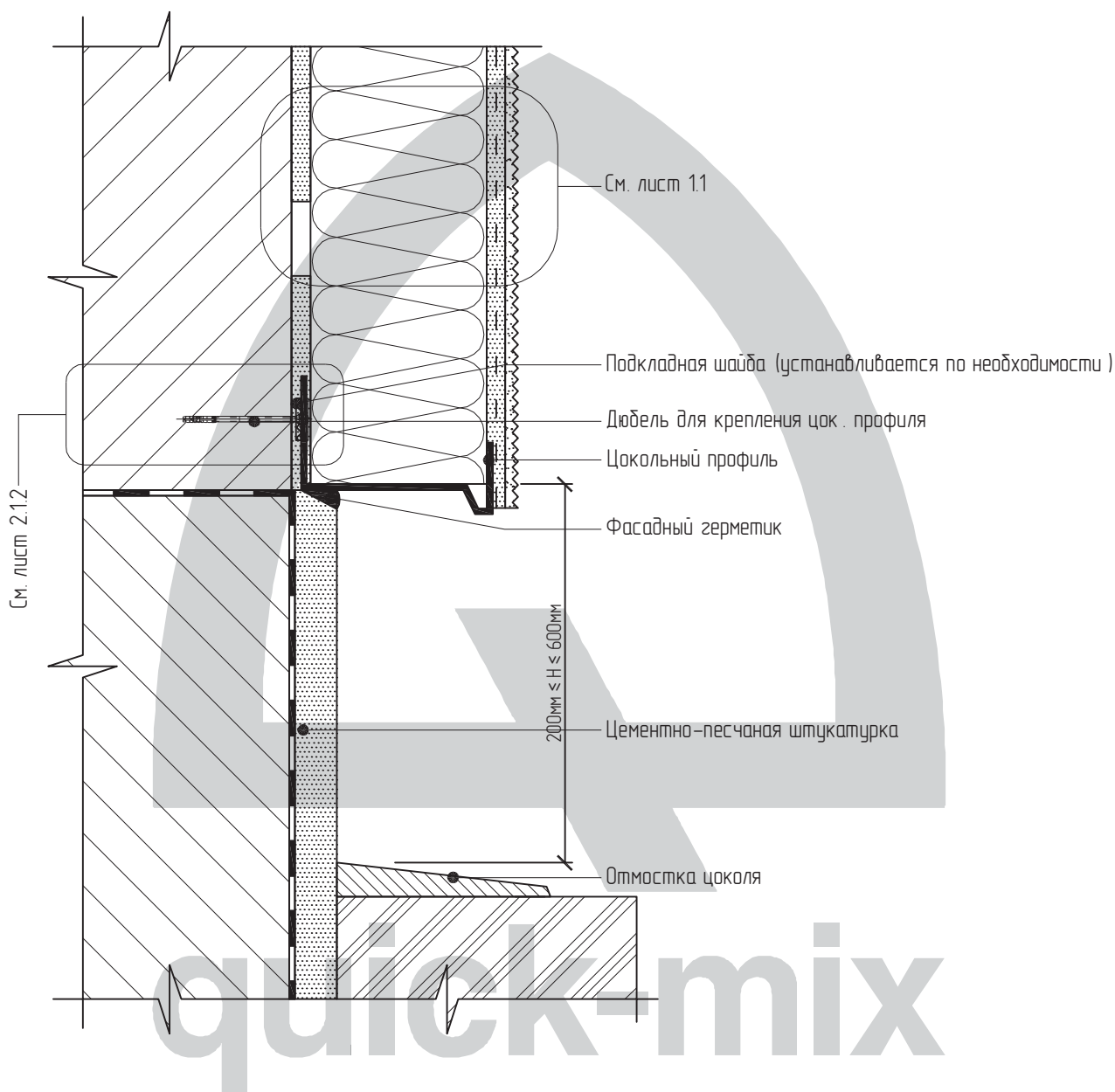
Примыкание системы к утепляемому цоколю с отмосткой

Лист 2.6

ЗАО "Квик-микс"
127220, г.Москва
Башиловская улица, д.12
Тел.: +7 (499) 42-908-42
Факс: +7 (499) 42-908-41
www.quick-mix.com /ru
квик-микс.рф

Lobatherm M

Система наружной теплоизоляции фасадов



Примыкание системы к цоколю

Раздел 2

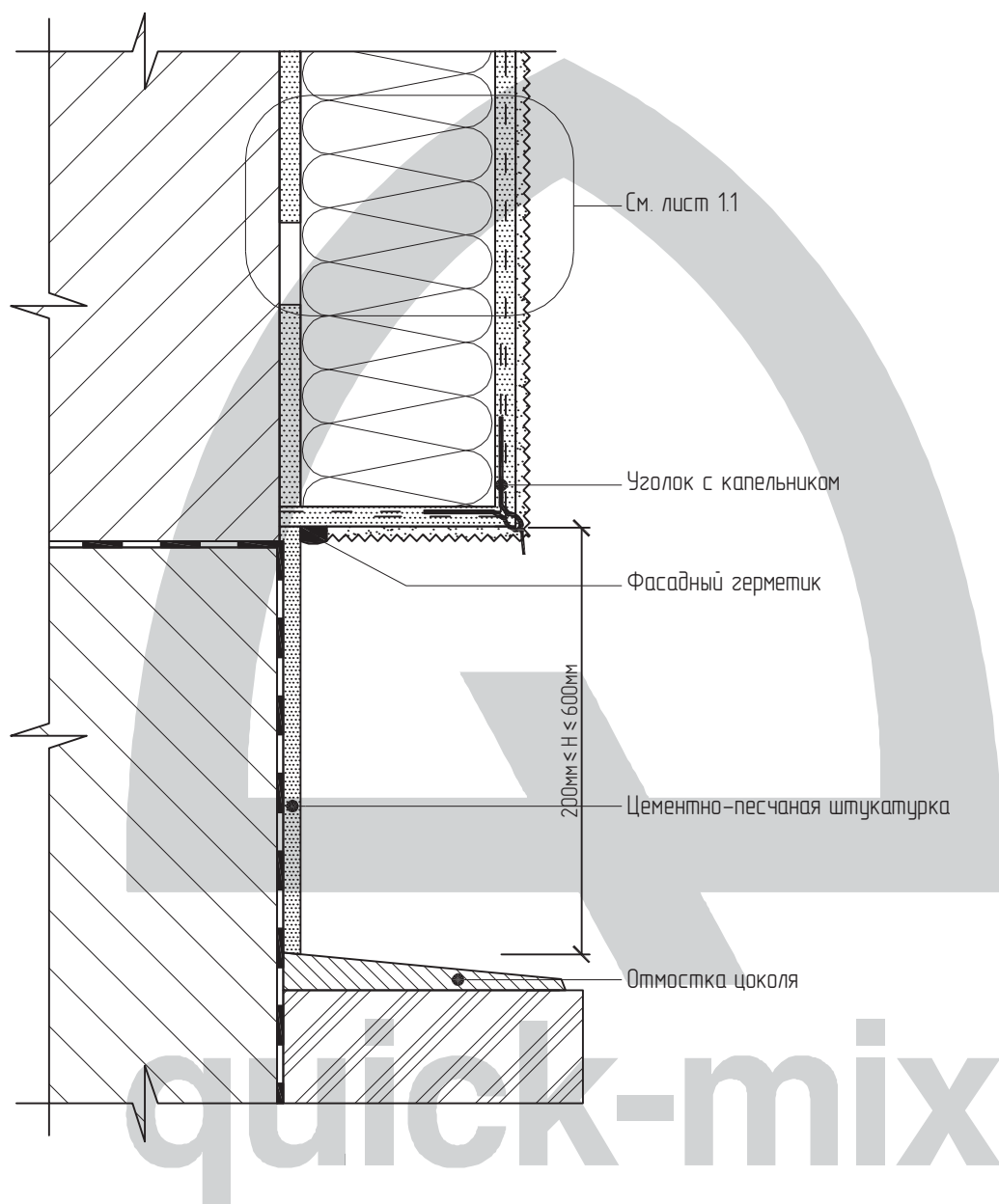
Примыкание системы к неутепляемому цоколю

Лист 2.7

ЗАО "Квик-микс"
127220, г.Москва
Башиловская улица, д.12
Тел.: +7 (499) 42-908-42
Факс: +7 (499) 42-908-41
www.quick-mix.com / ru
kvik-микс.рф

Lobatherm M

Система наружной теплоизоляции фасадов



Примыкание системы к цоколю

Раздел 2

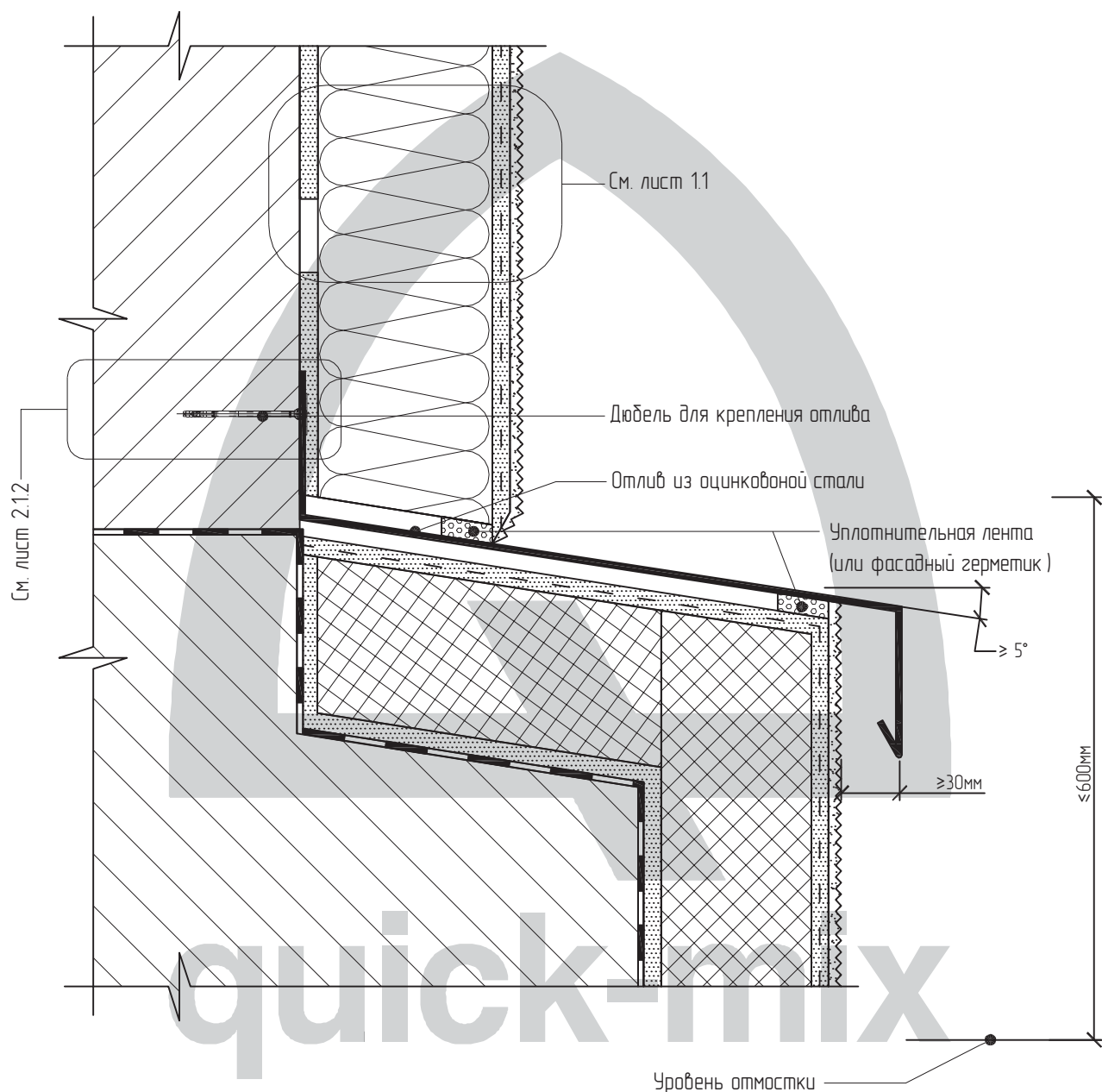
Примыкание системы к неутепляемому цоколю с отмосткой

Лист 2.8

ЗАО "Квик-микс"
127220, г. Москва
Башиловская улица, д.12
Тел.: +7 (499) 42-908-42
Факс: +7 (499) 42-908-41
www.quick-mix.com / ru
kvik-mix.com.ru

Lobatherm M

Система наружной теплоизоляции фасадов



Примыкание системы к цоколю

Раздел 2

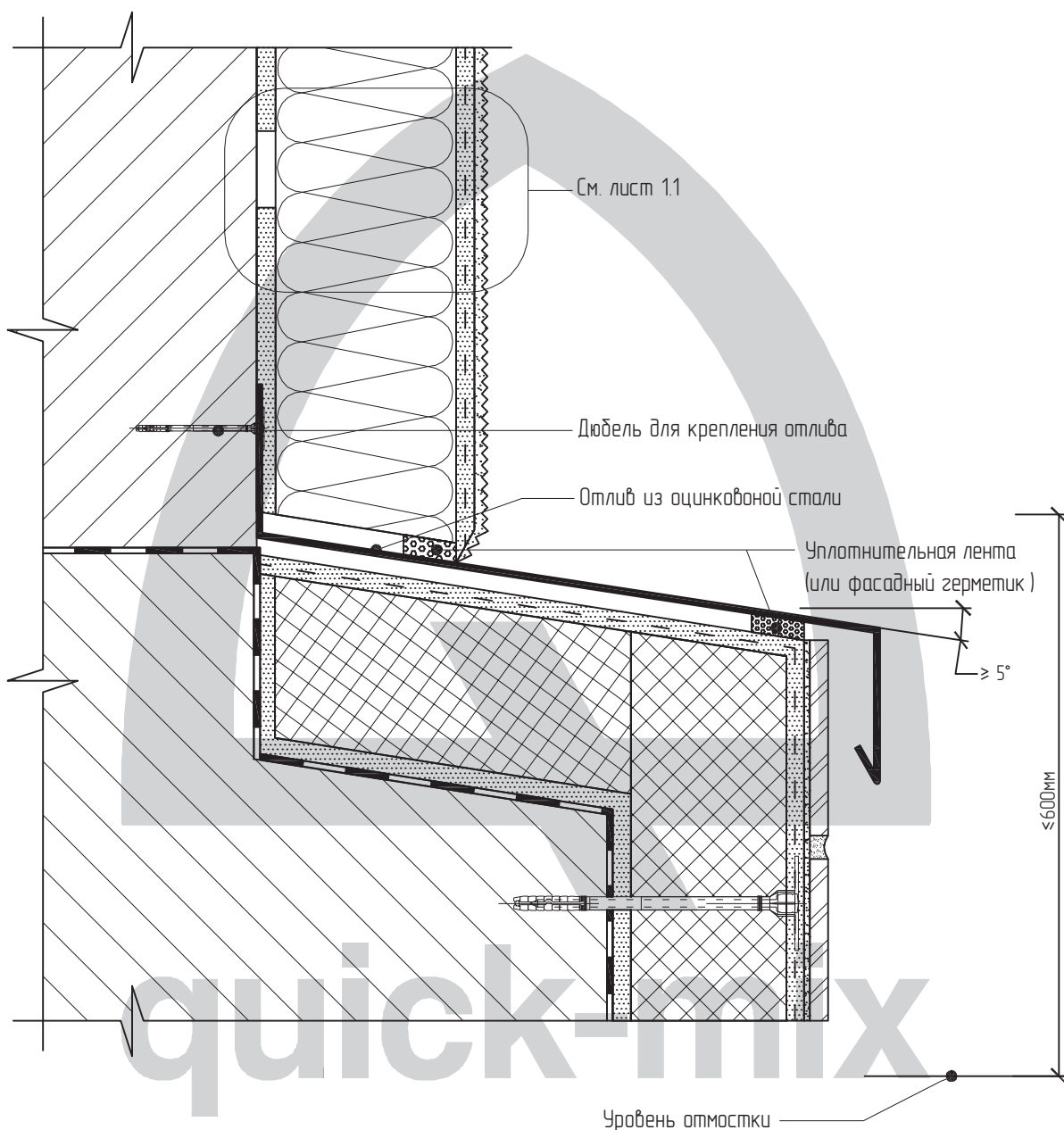
ЗАО "Квик-микс"
127220, г. Москва
Башиловская улица, д.12
Тел.: +7 (499) 42-908-42
Факс: +7 (499) 42-908-41
www.quick-mix.com/ru
квик-микс.рф

Примыкание системы на утепляемый
выступающий цоколь

Лист 2.9.1

Lobatherm M

Система наружной теплоизоляции фасадов



Примыкание системы к цоколю

Раздел 2

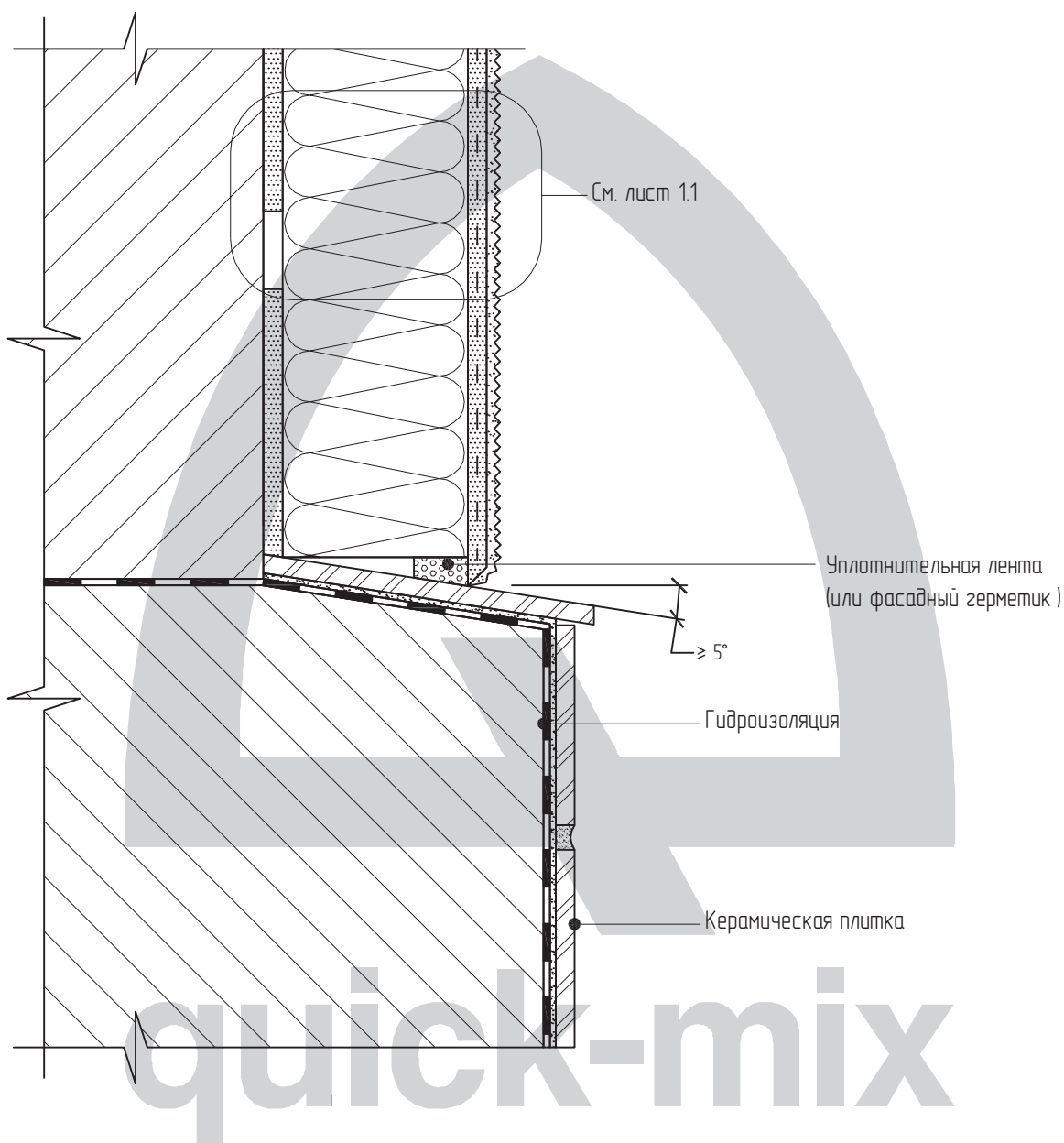
ЗАО "Квик-микс"
127220, г.Москва
Башиловская улица, д.12
Тел.: +7 (499) 42-908-42
Факс: +7 (499) 42-908-41
www.quick-mix.com/ru
квик-микс.рф

Примыкание системы на утепляемый
выступающий цоколь с керамической плиткой

Лист 2.9.2

Lobatherm M

Система наружной теплоизоляции фасадов



Примыкание системы к цоколю

Раздел 2

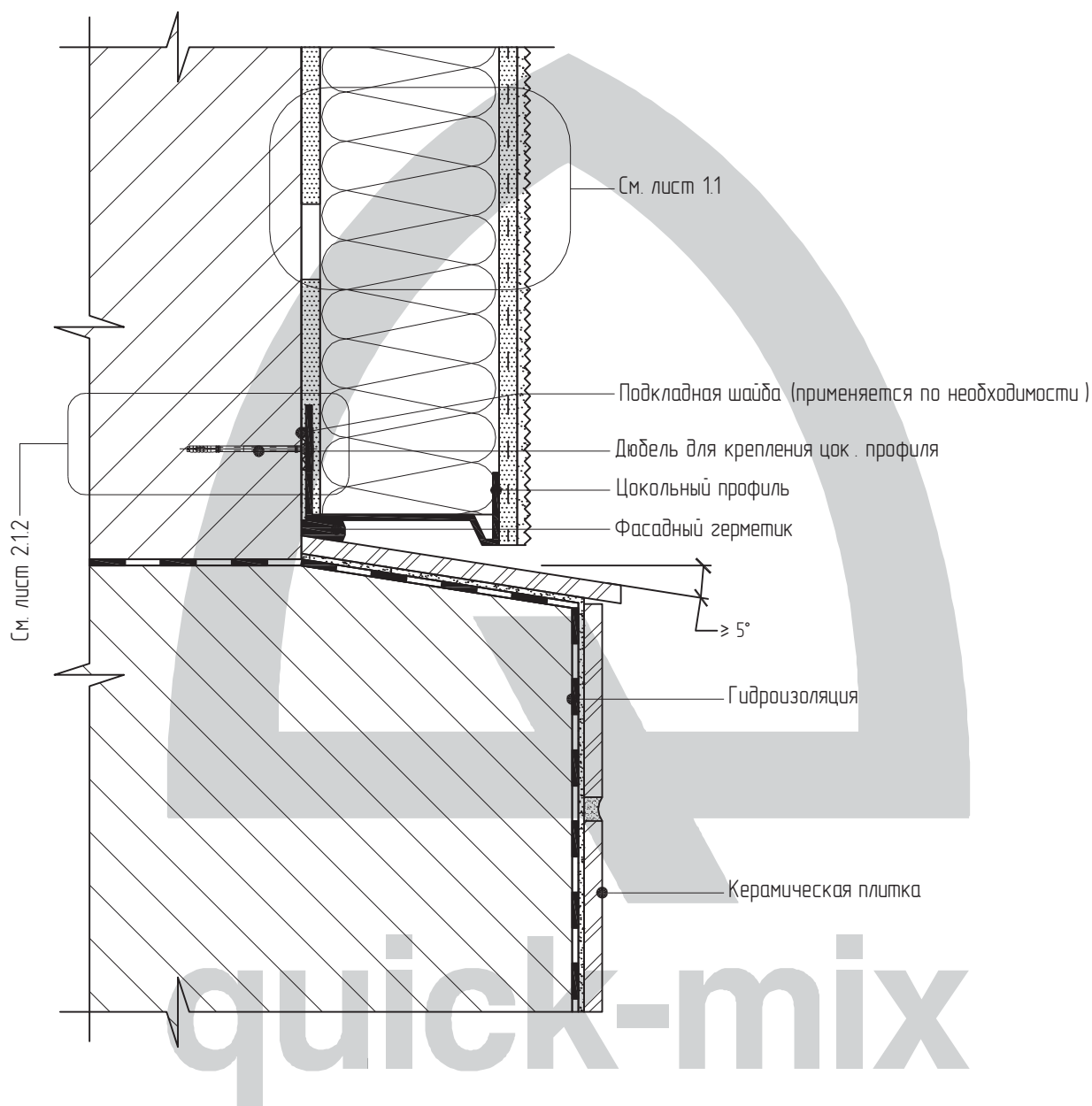
ЗАО "Квик-микс"
127220, г. Москва
Башиловская улица, д.12
Тел.: +7 (499) 42-908-42
Факс: +7 (499) 42-908-41
www.quick-mix.com / ru
квик-микс.рф

Примыкание системы на неутепляемый
выступающий цоколь

Лист 2.10.1

Lobatherm M

Система наружной теплоизоляции фасадов



Примыкание системы к цоколю

Раздел 2

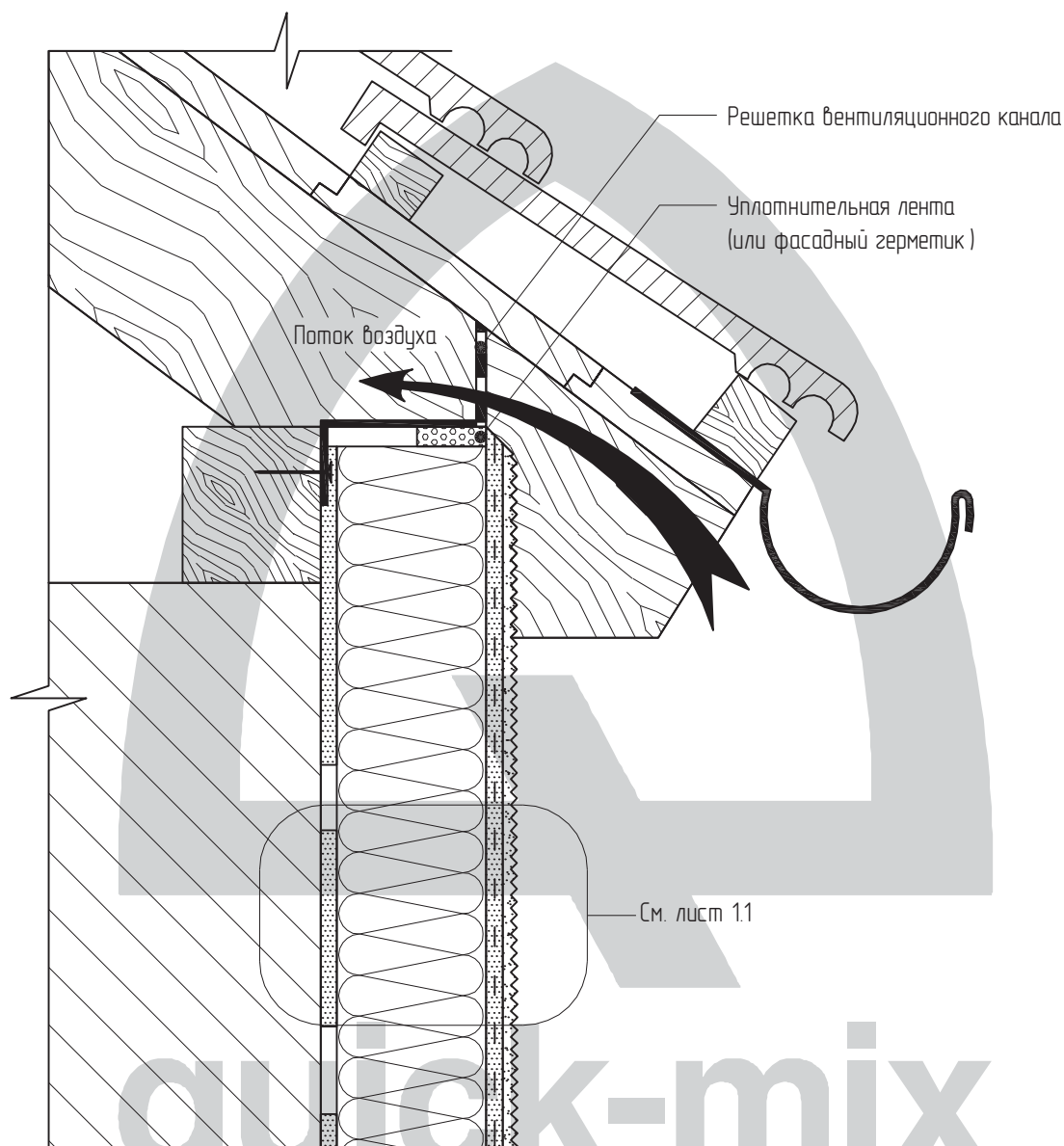
ЗАО "Квик-микс"
127220, г. Москва
Башиловская улица, д.12
Тел.: +7 (499) 42-908-42
Факс: +7 (499) 42-908-41
www.quick-mix.com / ru
kvik-miks.rf

Примыкание системы на неутепляемый
выступающий цоколь

Лист 2.10.2

Lobatherm M

Система наружной теплоизоляции фасадов



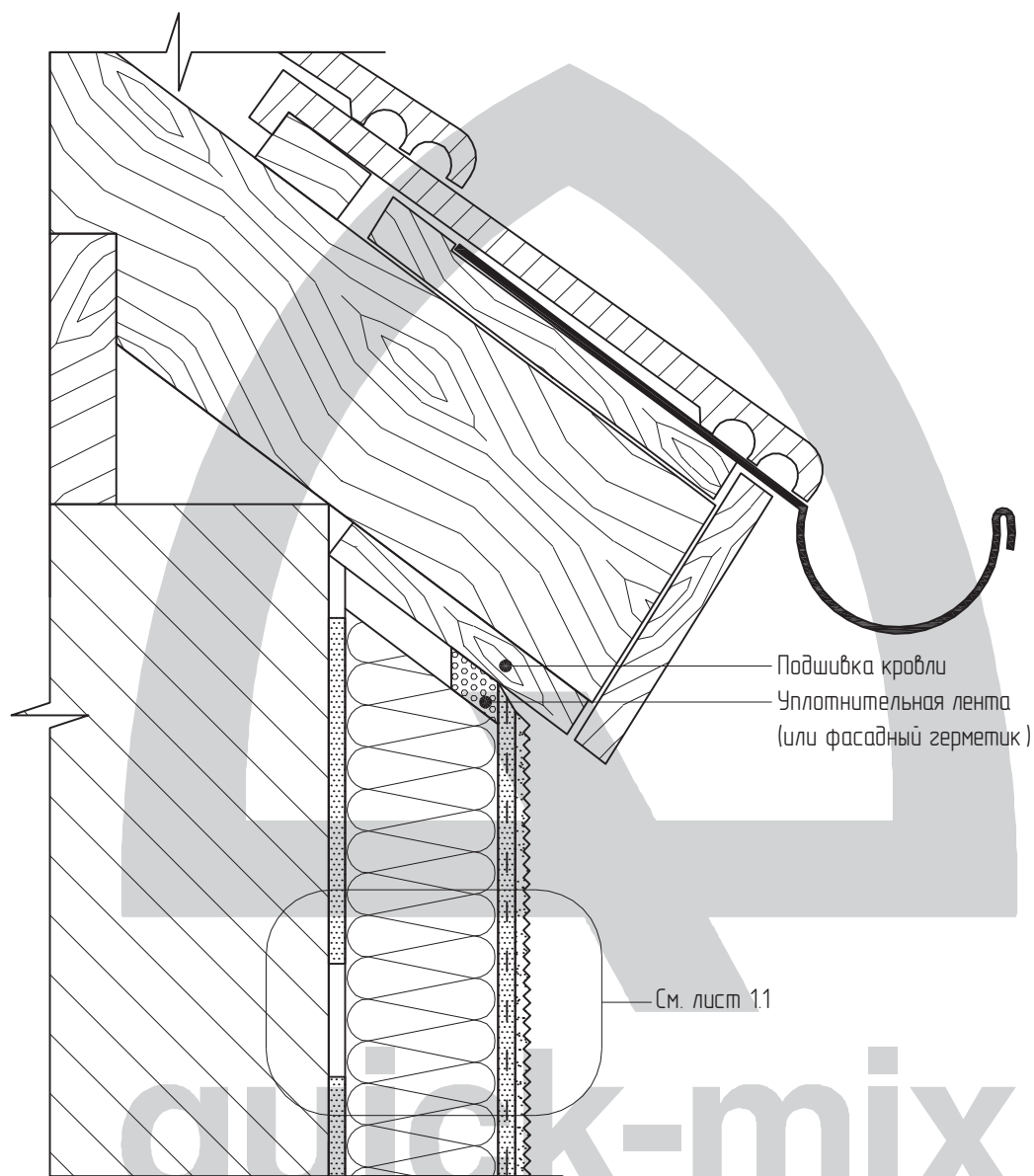
Примечание:

Только для зданий V степени огнестойкости, класса конструктивной пожарной опасности С 3 (по Федеральному закону №123-ФЗ).

Примыкание системы к кровле	Раздел 3	ЗАО "Квик-микс" 127220, г.Москва Башиловская улица, д.12 Тел.: +7 (499) 42-908-42 Факс: +7 (499) 42-908-41 www.quick-mix.com / ru kvik-miks.rf
Примыкание системы к вентилируемой кровле	Лист 3.1	

Lobatherm M

Система наружной теплоизоляции фасадов



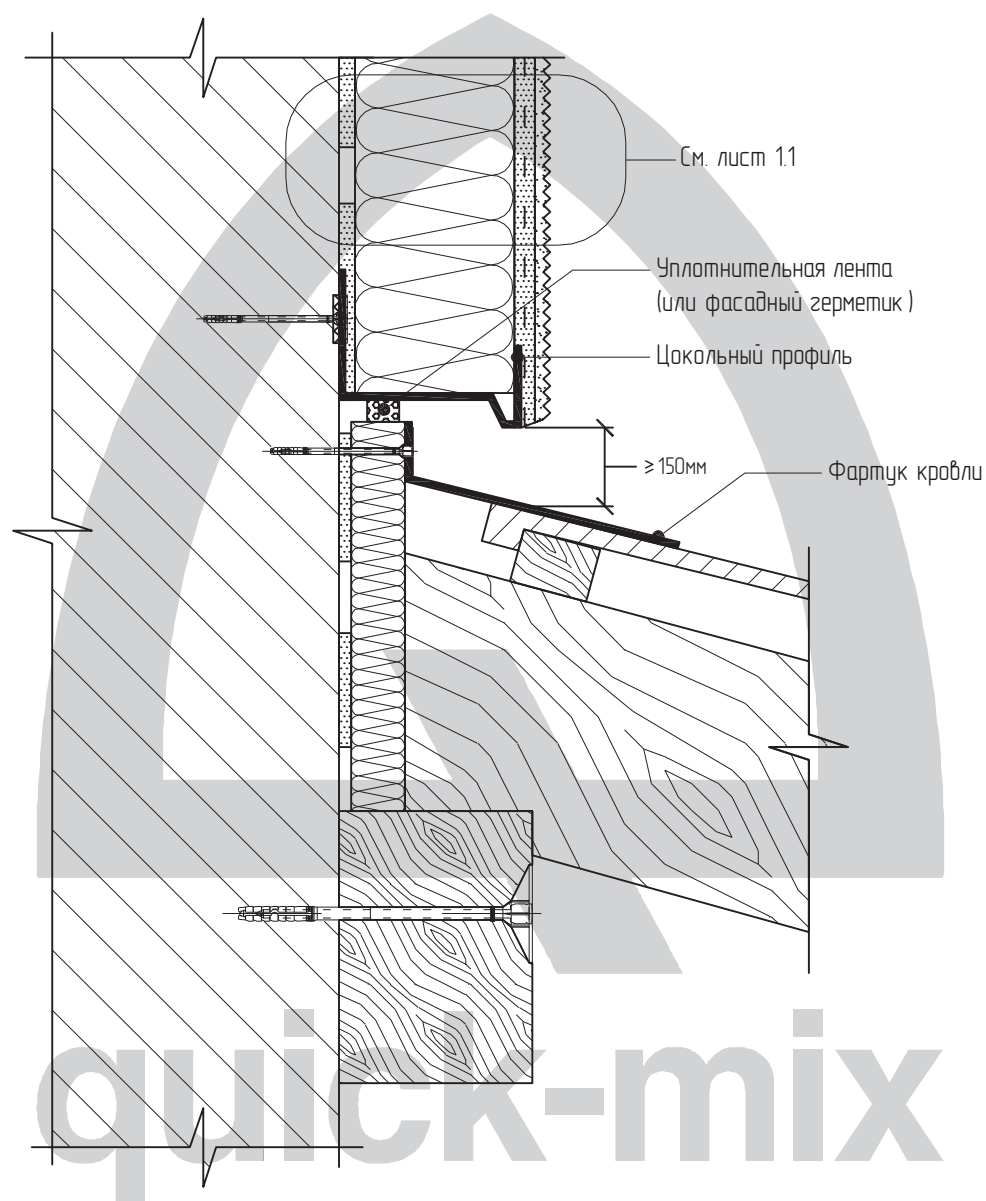
Примечание:

Только для зданий V степени огнестойкости, класса конструктивной пожарной опасности С 3 (по Федеральному закону №123-ФЗ).

Примыкание системы к кровле	Раздел 3	ЗАО "Квик-микс" 127220, г.Москва Башиловская улица, д.12 Тел.: +7 (499) 42-908-42 Факс: +7 (499) 42-908-41 www.quick-mix.com / ru kvik-miks.rf
Примыкание системы к вентилируемой кровле	Лист 3.2	

Lobatherm M

Система наружной теплоизоляции фасадов



Примыкание системы к кровле

Раздел 3

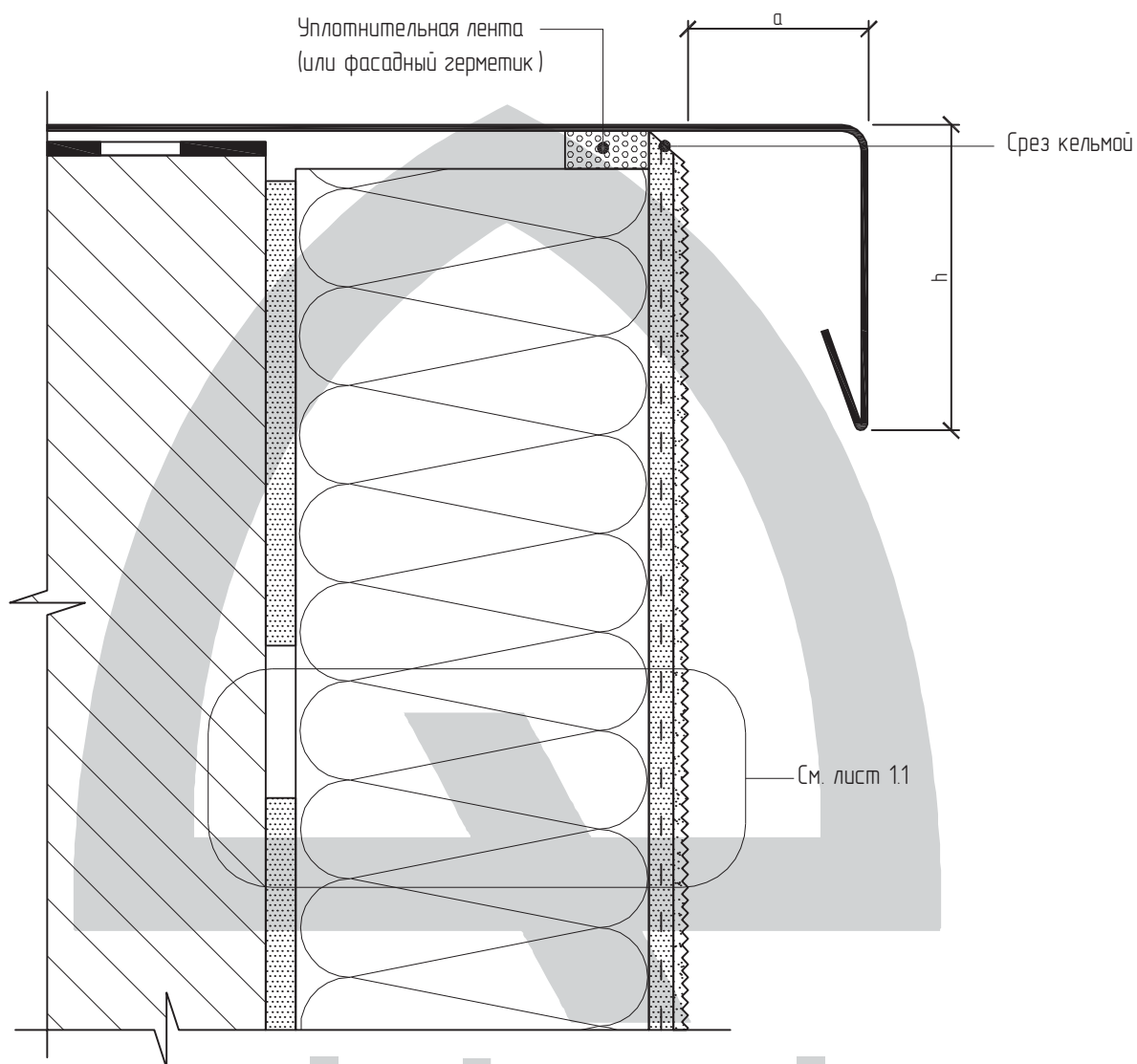
Примыкание системы к односкатной кровле

Лист 3.3

ЗАО "Квик-микс"
127220, г. Москва
Башиловская улица, д.12
Тел.: +7 (499) 42-908-42
Факс: +7 (499) 42-908-41
www.quick-mix.com /ru
kvik-miks.rf

Lobatherm M

Система наружной теплоизоляции фасадов



Рекомендуемые значения геометрических размеров козырька

№	Высота здания H, м	Высота козырька h не менее, мм	Вынос козырька a, мм
1	до 8	50	20-30
2	от 8 до 20	80	30-40
3	более 20	100	40-50

Примыкание системы к кровле

Раздел 3

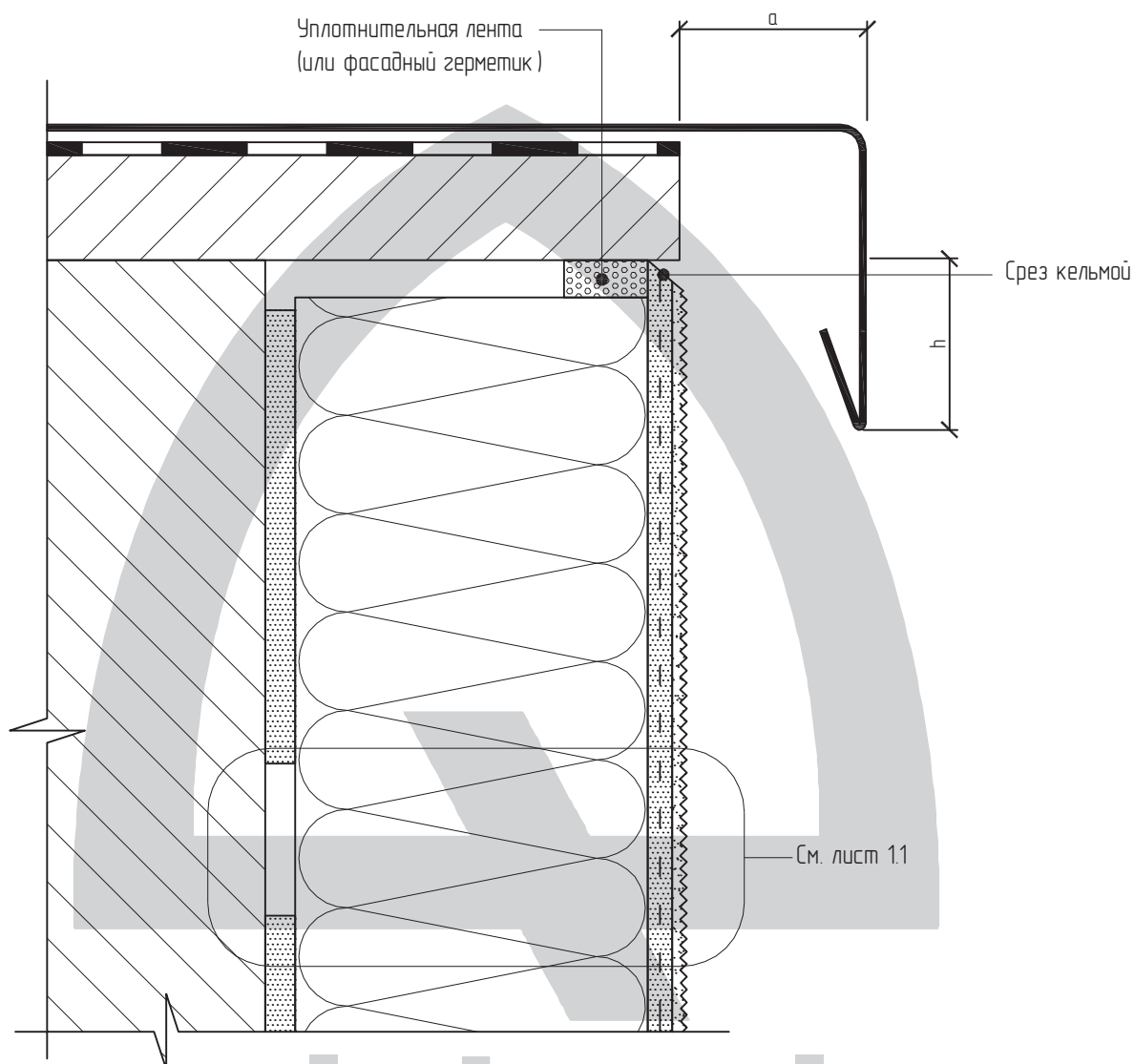
Примыкание системы к плоской кровле

Лист 3.4

ЗАО "Квик-микс"
127220, г. Москва
Башиловская улица, д.12
Тел.: +7 (499) 42-908-42
Факс: +7 (499) 42-908-41
www.quick-mix.com / ru
kvik-miks.rf

Lobatherm M

Система наружной теплоизоляции фасадов



Рекомендуемые значения геометрических размеров козырька

№	Высота здания H, м	Высота козырька h не менее, мм	Вынос козырька a, мм
1	до 8	50	20-30
2	от 8 до 20	80	30-40
3	более 20	100	40-50

Примыкание системы к кровле

Раздел 3

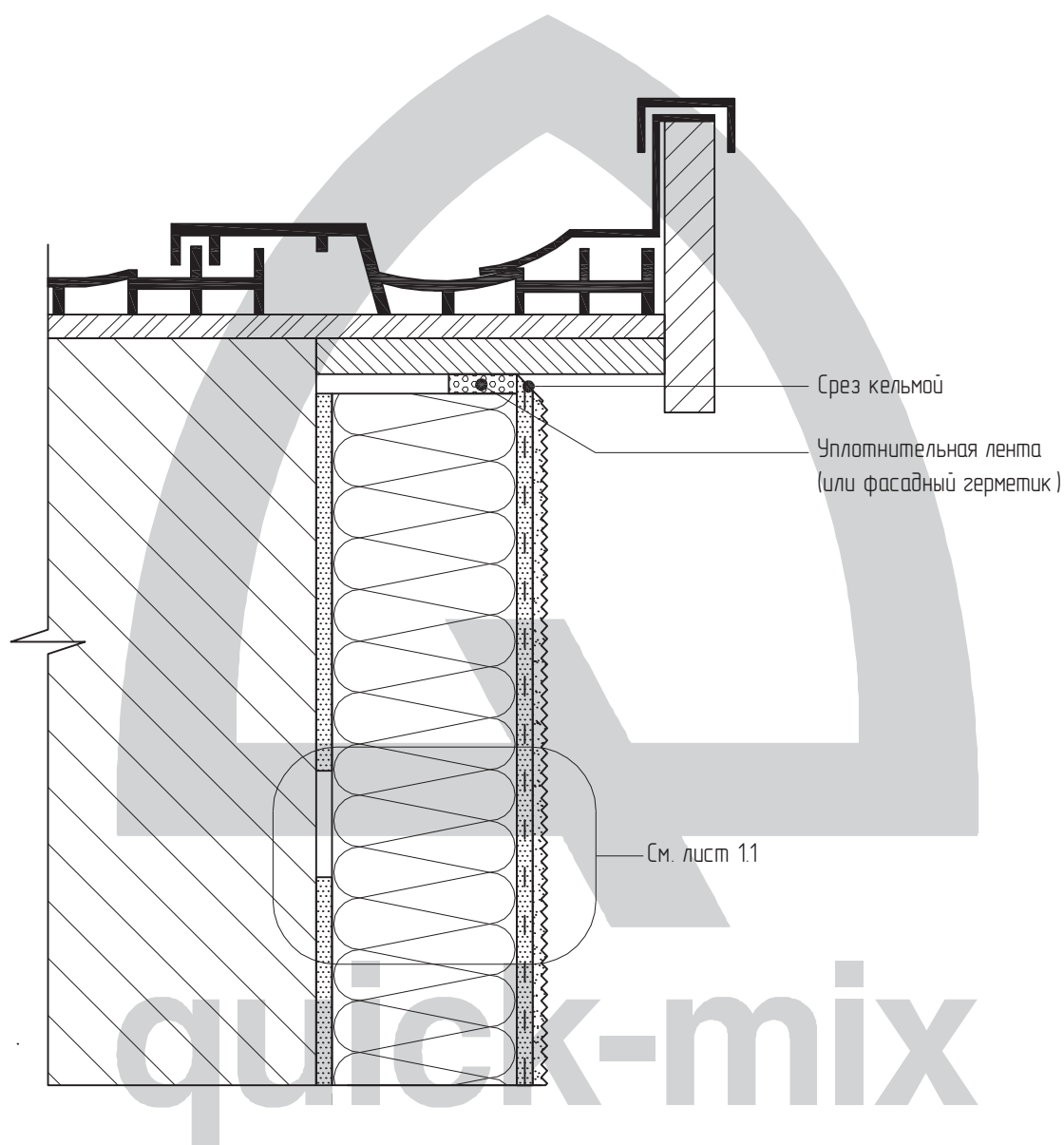
Примыкание системы к плоской кровле

Лист 3.5

ЗАО "Квик-микс"
127220, г. Москва
Башиловская улица, д.12
Тел.: +7 (499) 42-908-42
Факс: +7 (499) 42-908-41
www.quick-mix.com / ru
kvik-miks.rf

Lobatherm M

Система наружной теплоизоляции фасадов



Примыкание системы к кровле

Раздел 3

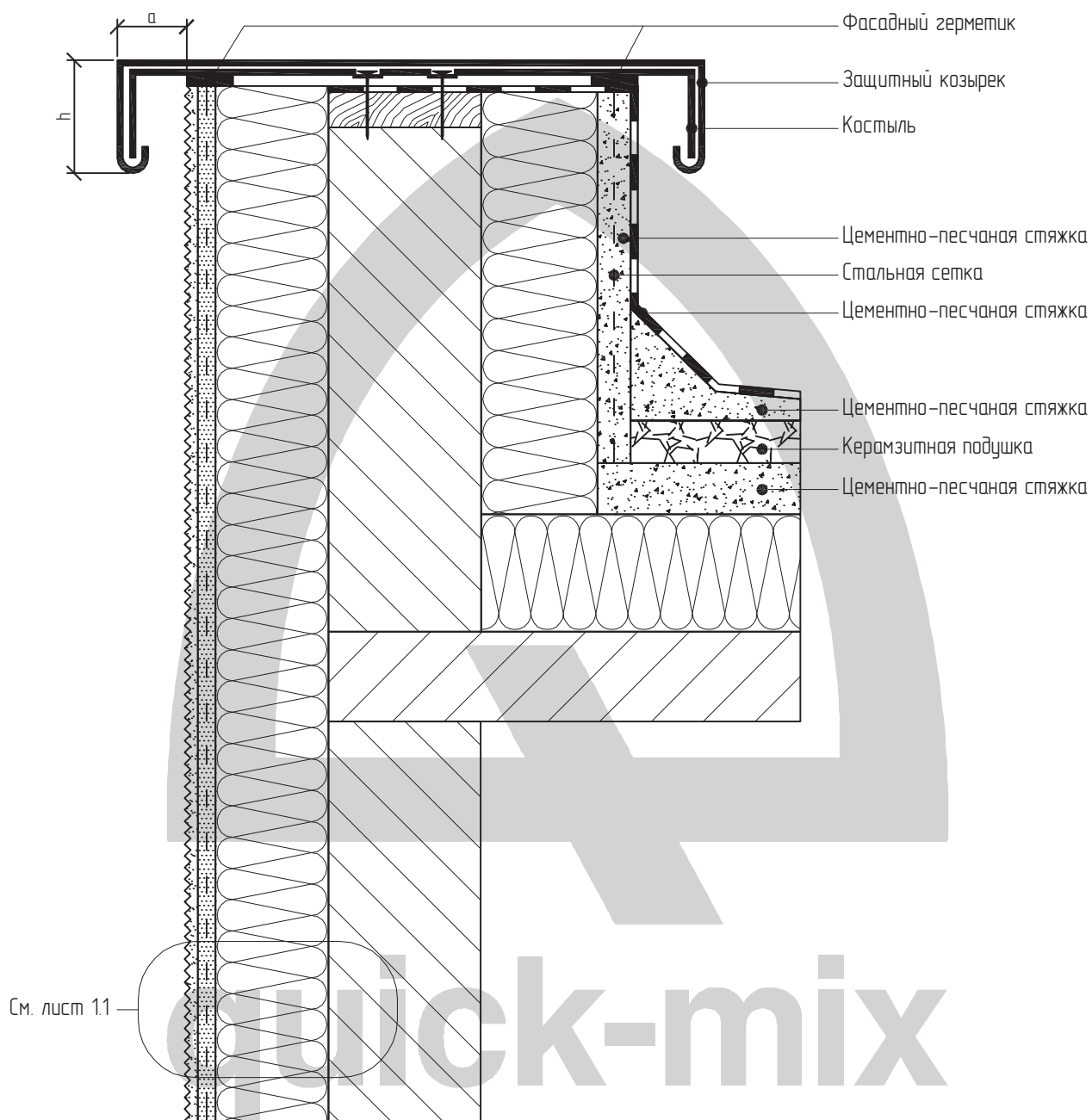
Примыкание системы к плоской кровле

Лист 3.6

ЗАО "Квик-микс"
127220, г. Москва
Башиловская улица, д.12
Тел.: +7 (499) 42-908-42
Факс: +7 (499) 42-908-41
www.quick-mix.com /ru
kvik-miks.rf

Lobatherm M

Система наружной теплоизоляции фасадов



Примечание:
Значения h и a см. на листах 3.4, 3.5.

Примыкание системы к кровле

Раздел 3

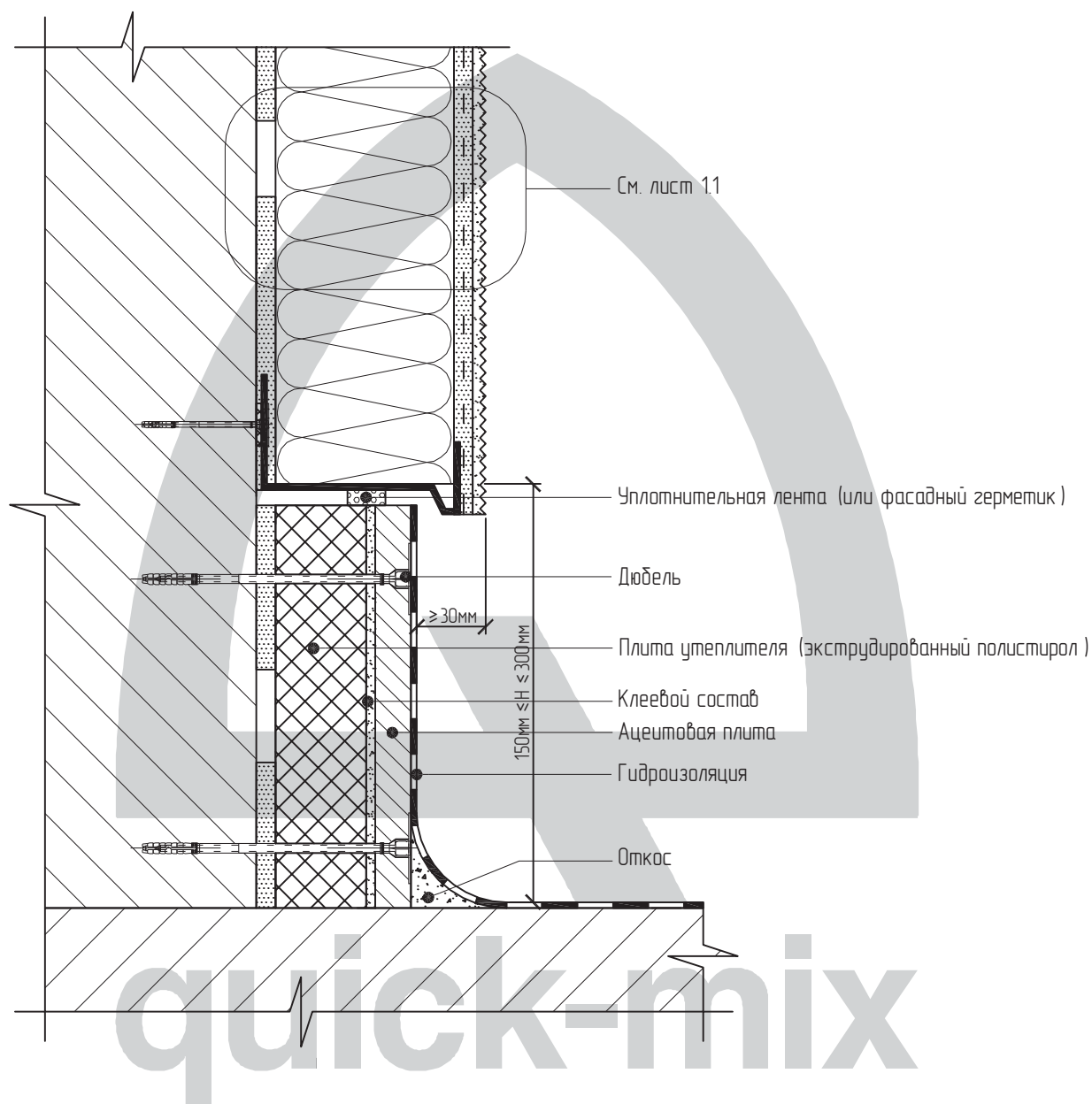
Установка на паралет защитного козырька

Лист 3.7

ЗАО "Квик-микс"
127220, г. Москва
Башиловская улица, д.12
Тел.: +7 (499) 42-908-42
Факс: +7 (499) 42-908-41
www.quick-mix.com / ru
kvik-miks.rf

Lobatherm M

Система наружной теплоизоляции фасадов



Примыкание системы к балконной плите

Раздел 4

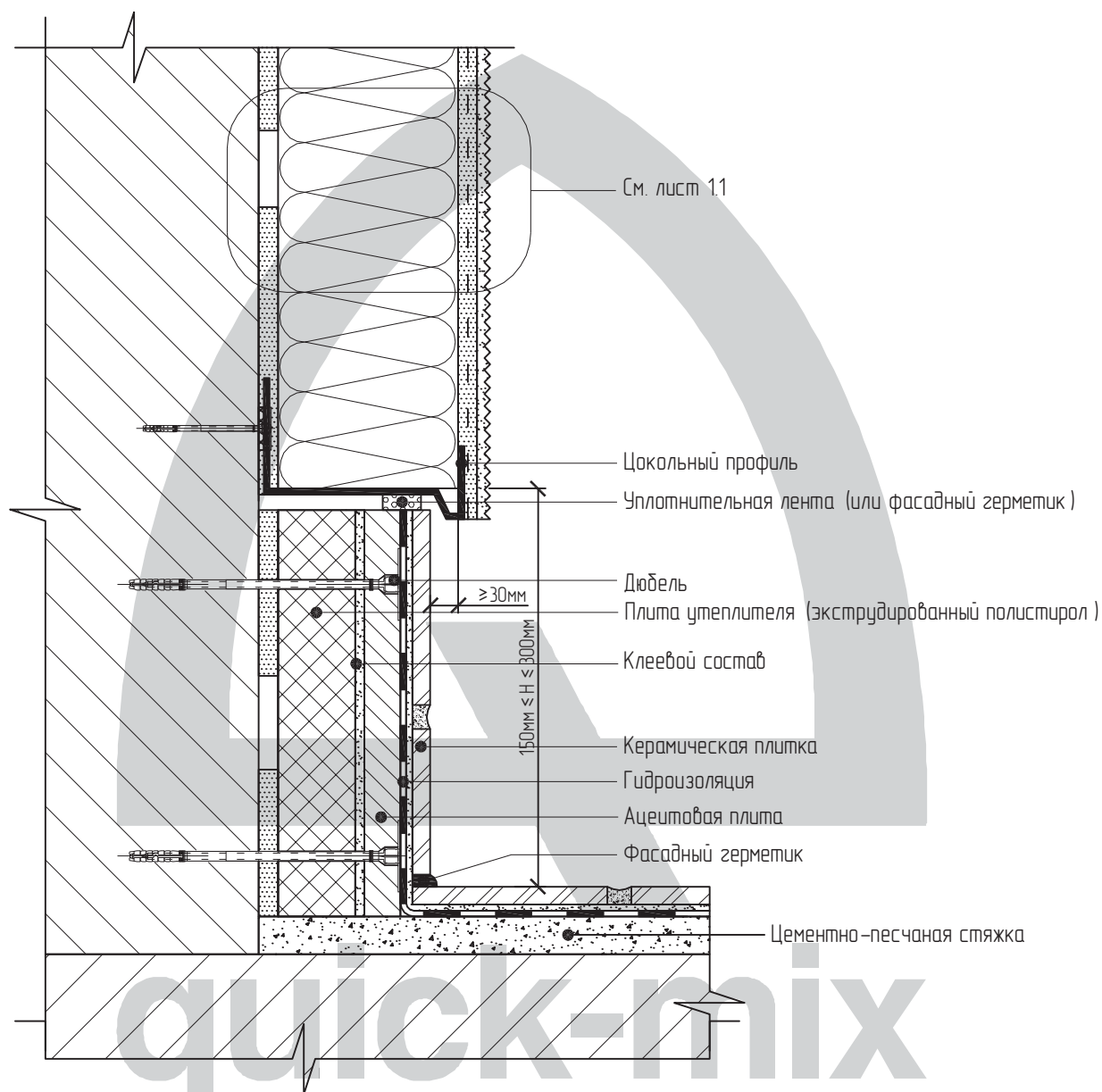
Примыкание системы к неутепляемой балконной плите (открытый балкон)

Лист 4.1

ЗАО "Квик-микс"
127220, г. Москва
Башиловская улица, д.12
Тел.: +7 (499) 42-908-42
Факс: +7 (499) 42-908-41
www.quick-mix.com / ru
квик-микс.рф

Lobatherm M

Система наружной теплоизоляции фасадов



Примыкание системы к балконной плите

Раздел 4

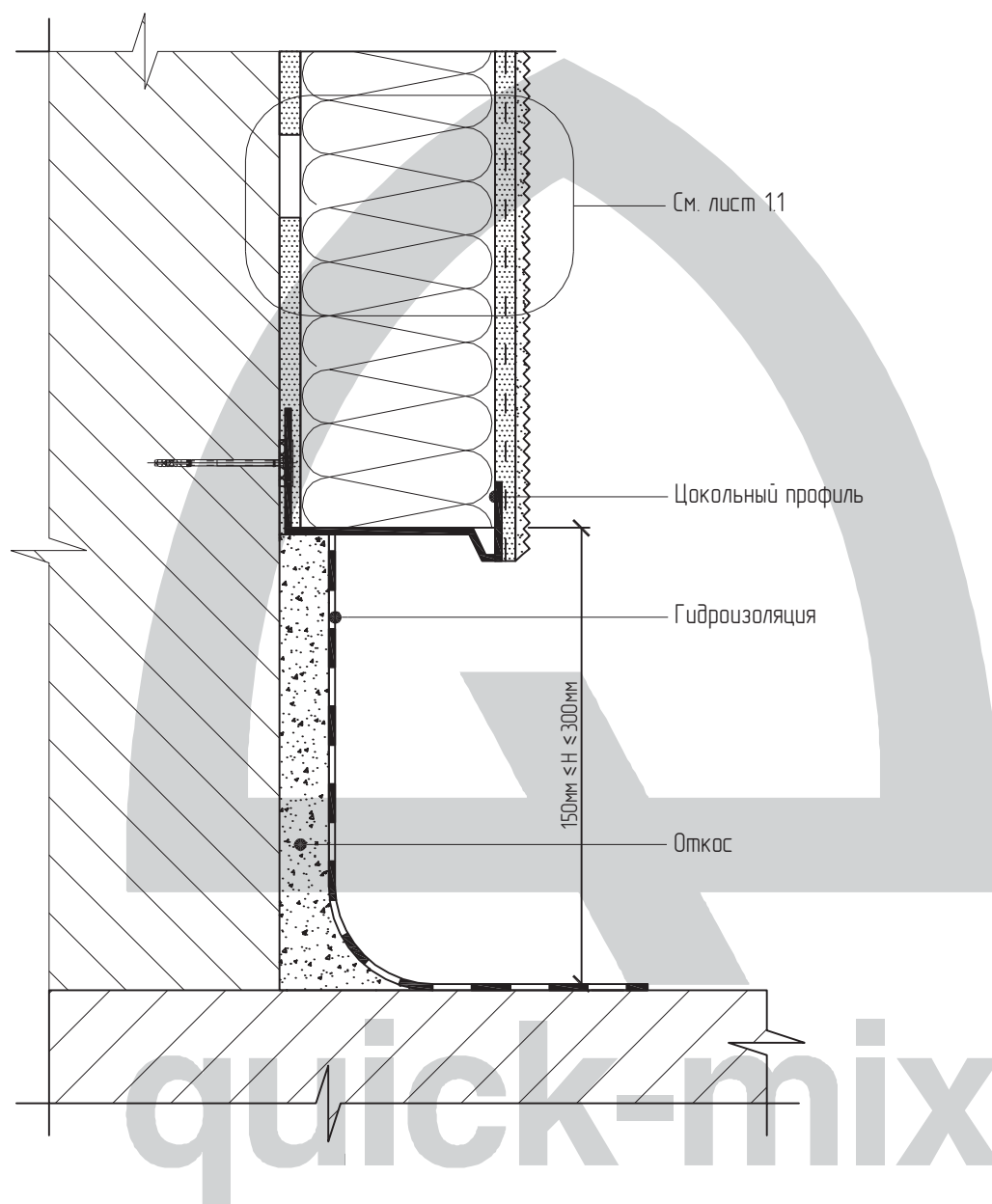
Примыкание системы к неутепляемой балконной плите (открытый балкон)

Лист 4.2

ЗАО "Квик-микс"
127220, г. Москва
Башиловская улица, д.12
Тел.: +7 (499) 42-908-42
Факс: +7 (499) 42-908-41
www.quick-mix.com / ru
kvik-miks.rf

Lobatherm M

Система наружной теплоизоляции фасадов



Примыкание системы к балконной плите

Раздел 4

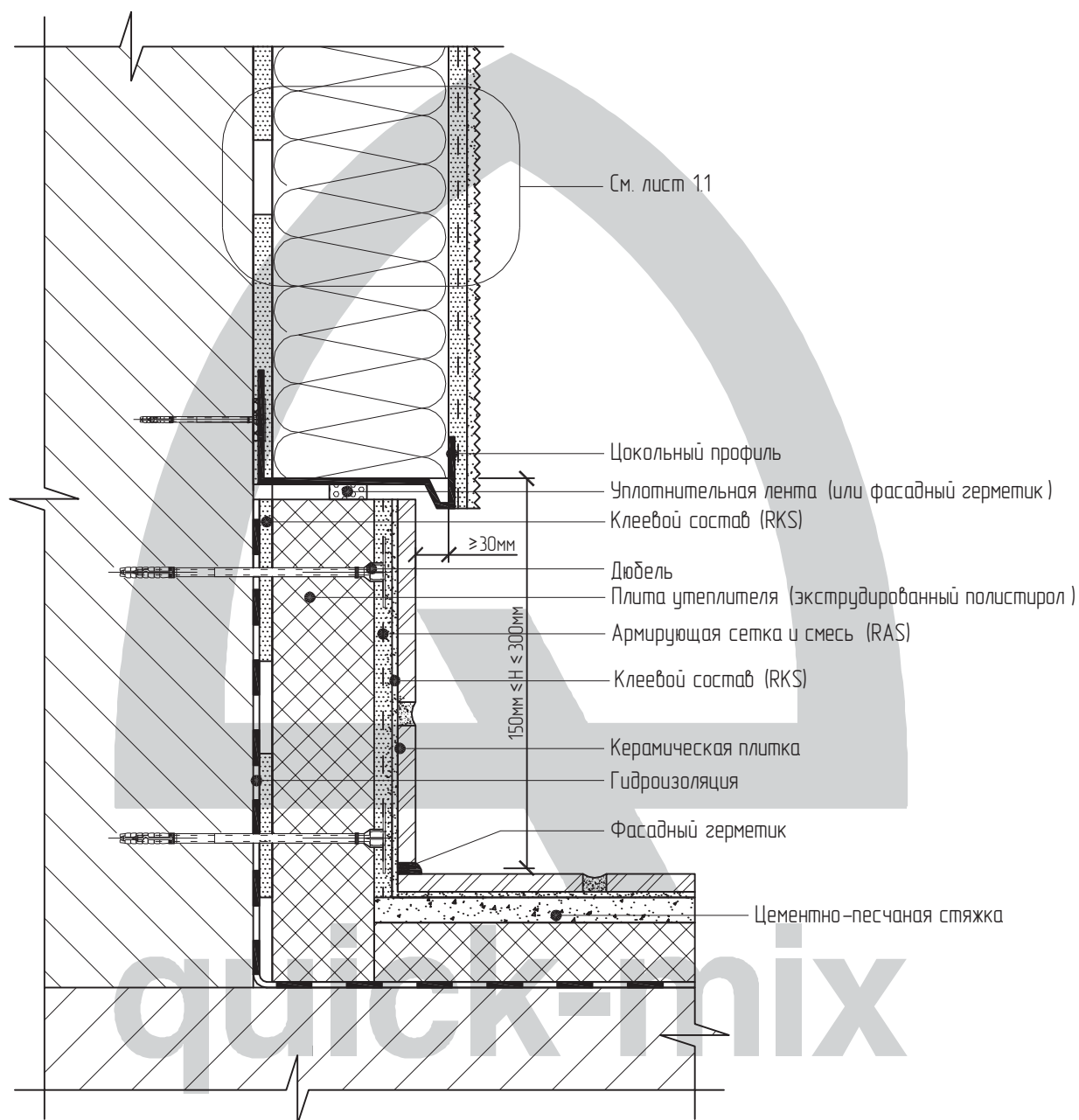
Примыкание системы к неутепляемой балконной плите (открытый балкон)

Лист 4.3

ЗАО "Квик-микс"
127220, г. Москва
Башиловская улица, д.12
Тел.: +7 (499) 42-908-42
Факс: +7 (499) 42-908-41
www.quick-mix.com / ru
kvik-miks.rf

Lobatherm M

Система наружной теплоизоляции фасадов



Примыкание системы к балконной плите

Раздел 4

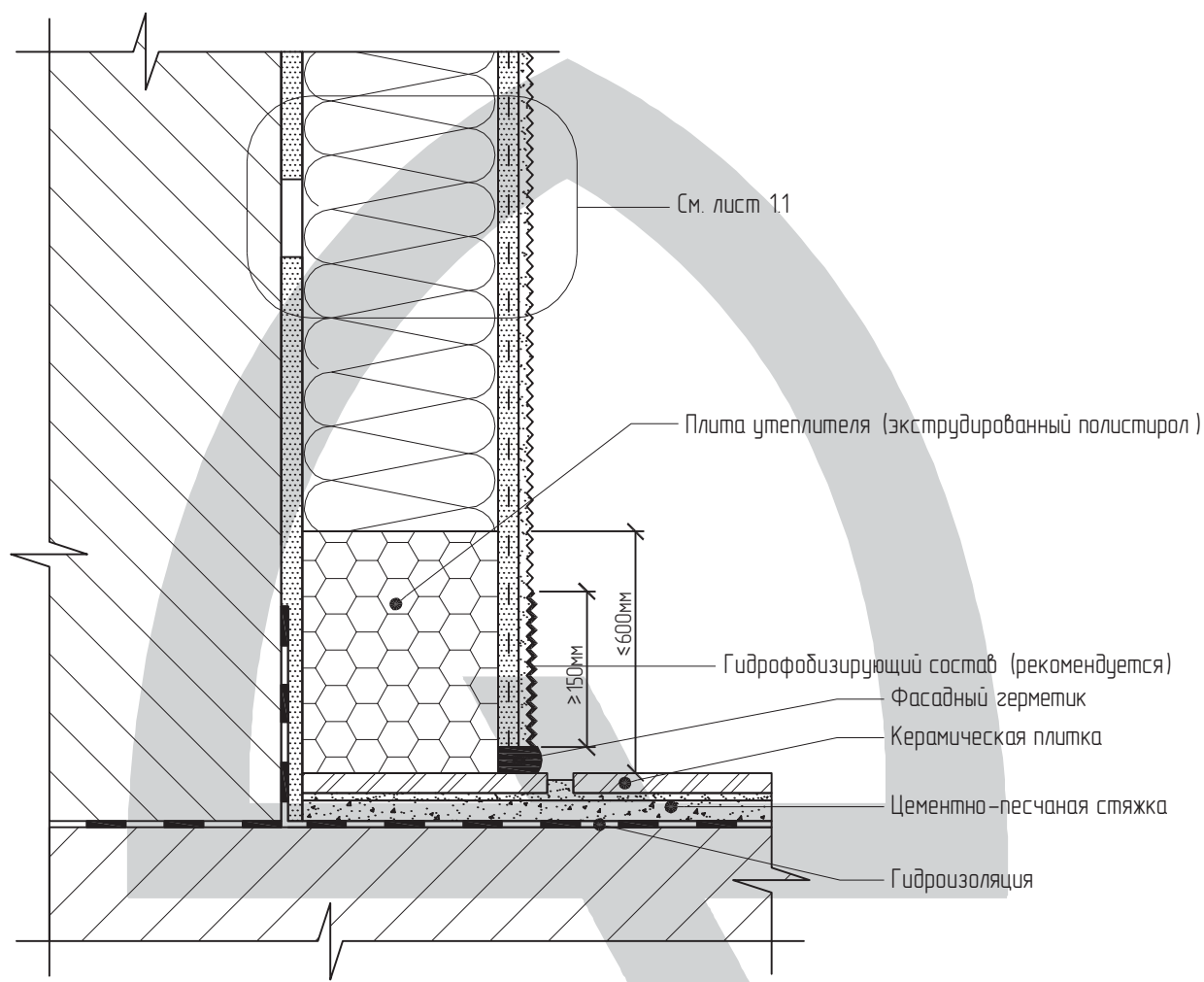
Примыкание системы к утепляемой балконной плите (открытый балкон)

Лист 4.4

ЗАО "Квик-микс"
127220, г. Москва
Башиловская улица, д.12
Тел.: +7 (499) 42-908-42
Факс: +7 (499) 42-908-41
www.quick-mix.com / ru
kvik-miks.rf

Lobatherm M

Система наружной теплоизоляции фасадов



quick-mix

Примыкание системы к балконной плите

Раздел 4

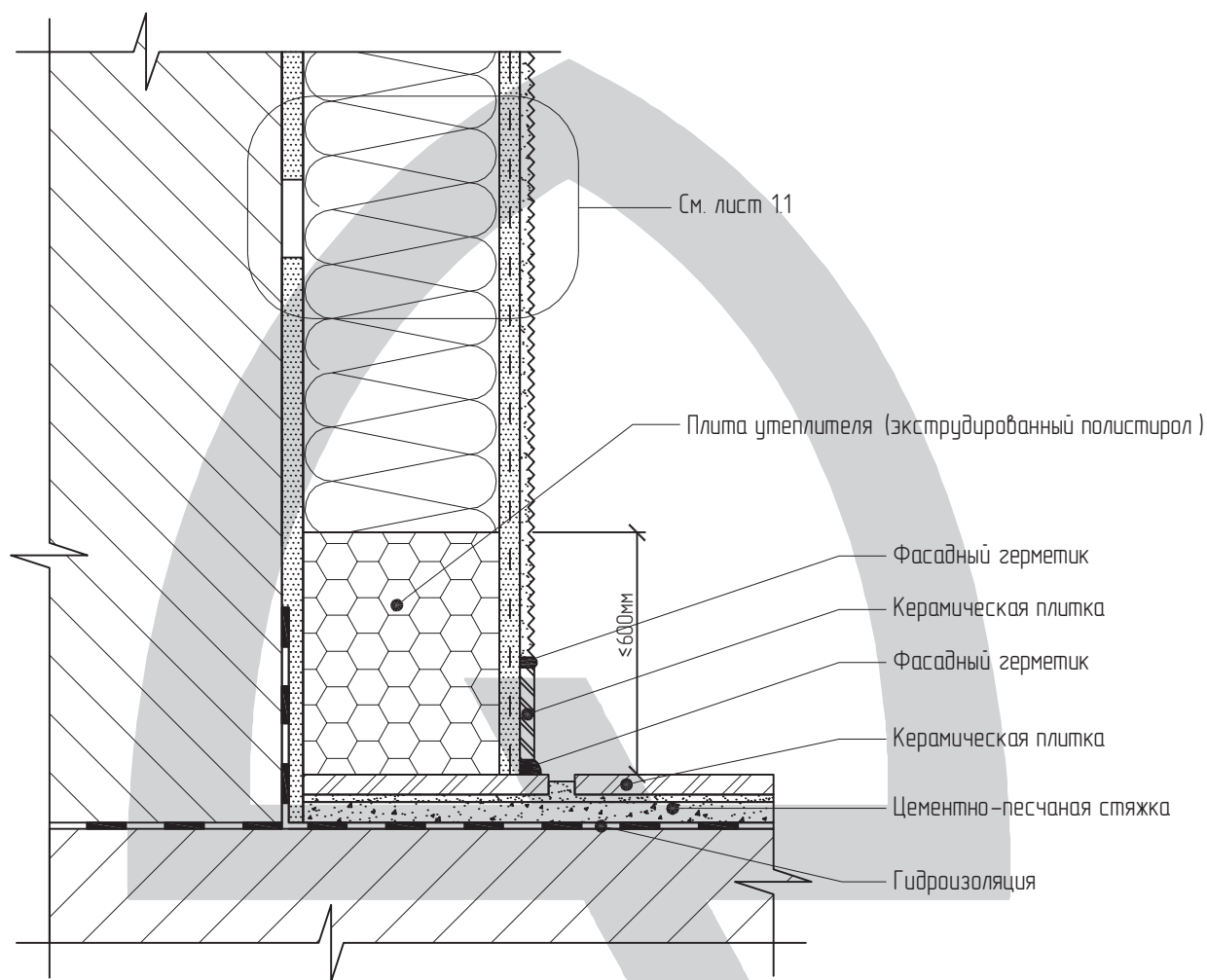
ЗАО "Квик-микс"
127220, г. Москва
Башиловская улица, д.12
Тел.: +7 (499) 42-908-42
Факс: +7 (499) 42-908-41
www.quick-mix.com / ru
kvik-miks.rf

Примыкание системы к неутепляемой балконной плите (открытый балкон)

Лист 4.5.1

Lobatherm M

Система наружной теплоизоляции фасадов



quick-mix

Примыкание системы к балконной плите

Раздел 4

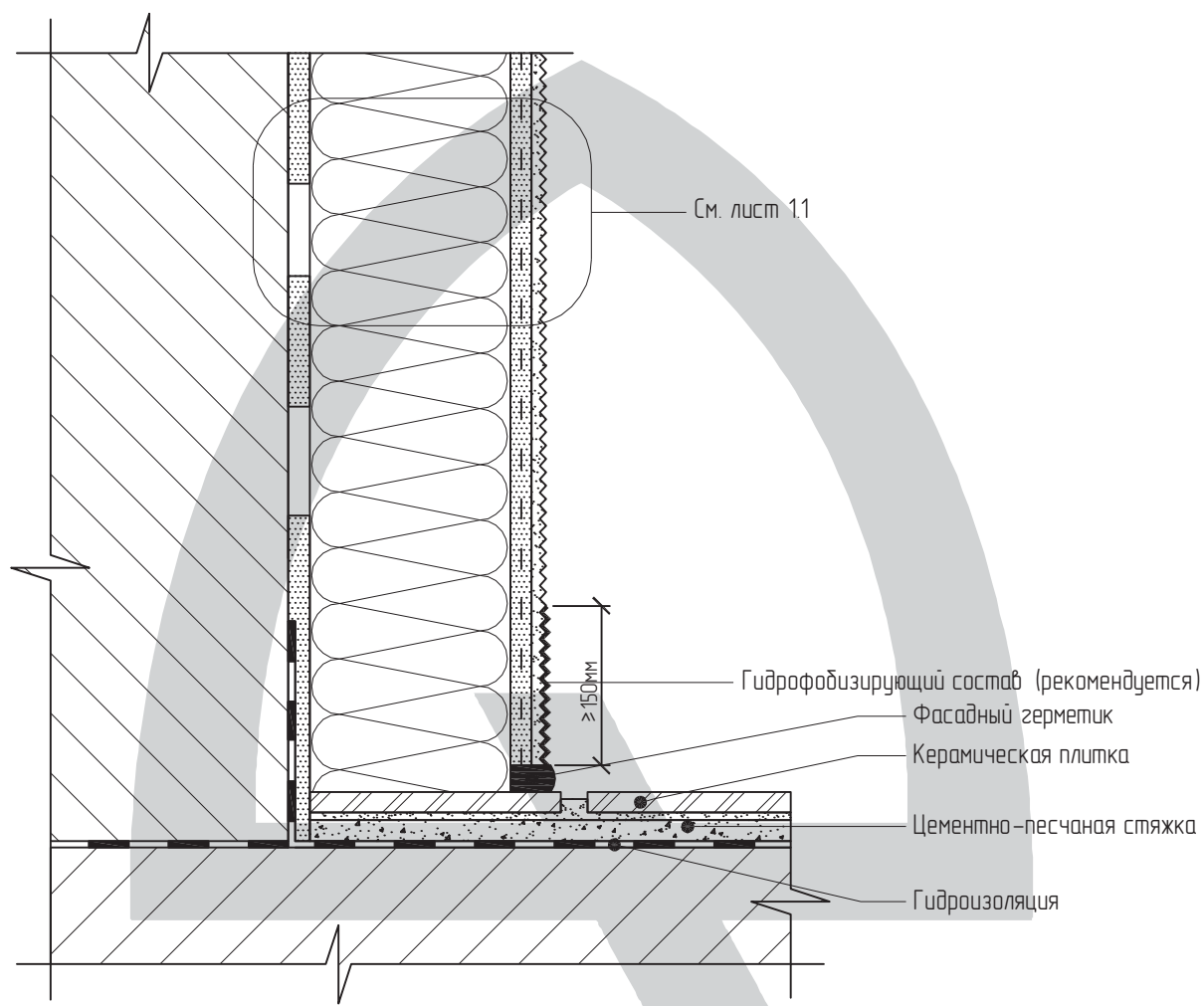
ЗАО "Квик-микс"
127220, г.Москва
Башиловская улица, д.12
Тел.: +7 (499) 42-908-42
Факс: +7 (499) 42-908-41
www.quick-mix.com / ru
kvik-miks.rf

Примыкание системы к неутепляемой балконной плите (открытый балкон)

Лист 4.5.2

Lobatherm M

Система наружной теплоизоляции фасадов



quick-mix

Примыкание системы к балконной плите

Раздел 4

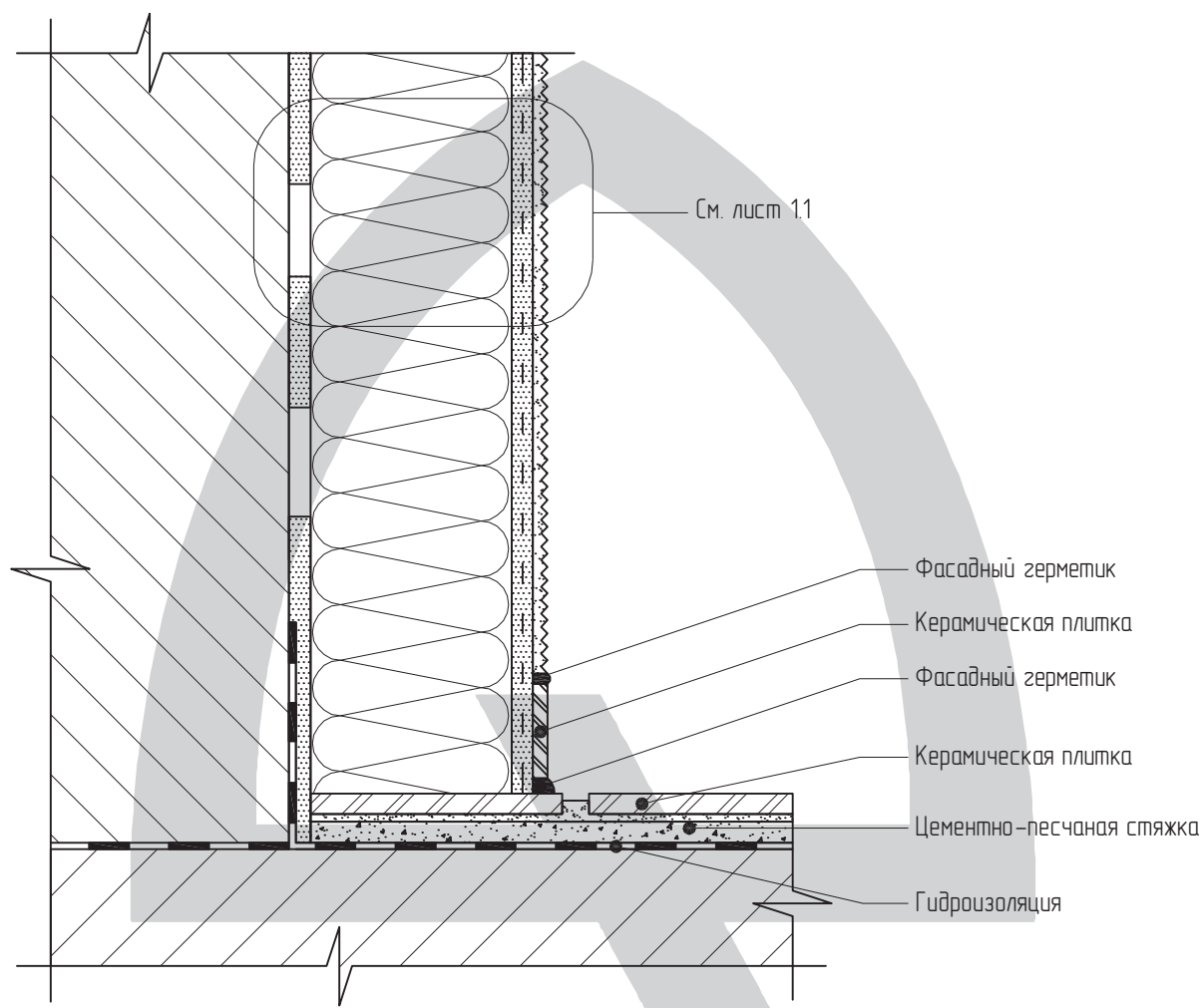
ЗАО "Квик-микс"
127220, г. Москва
Башиловская улица, д.12
Тел.: +7 (499) 42-908-42
Факс: +7 (499) 42-908-41
www.quick-mix.com / ru
квик-микс.рф

Примыкание системы к неутепляемой балконной плите (открытый балкон)

Лист 4.6.1

Lobatherm M

Система наружной теплоизоляции фасадов



quick-mix

Примыкание системы к балконной плите

Раздел 4

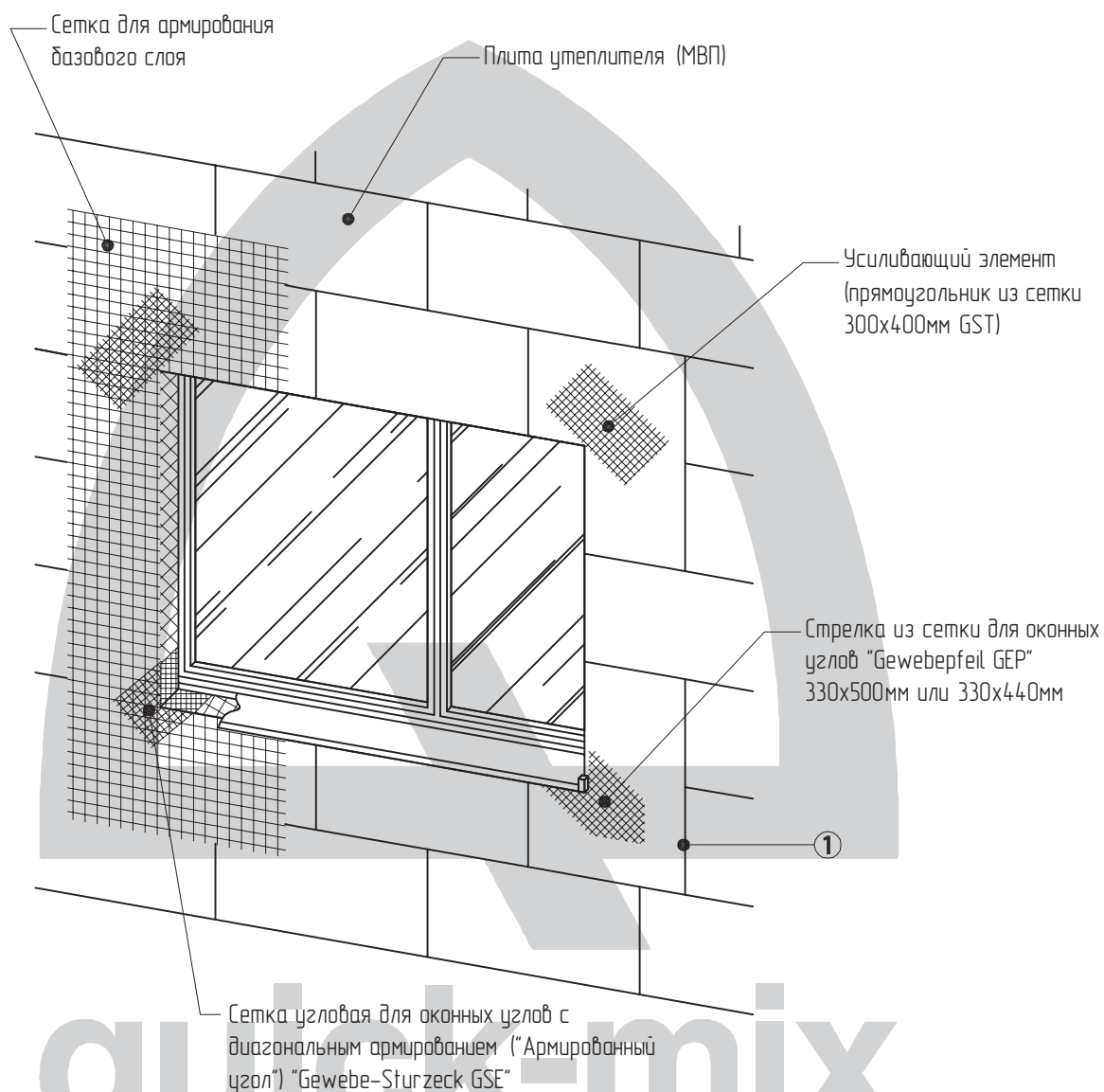
Примыкание системы к неутепляемой балконной плите (открытый балкон)

Лист 4.6.2

ЗАО "Квик-микс"
127220, г. Москва
Башиловская улица, д.12
Тел.: +7 (499) 42-908-42
Факс: +7 (499) 42-908-41
www.quick-mix.com / ru
квик-микс.рф

Lobatherm M

Система наружной теплоизоляции фасадов



Внимание!

1. Теплоизоляция по диагональным углам противопожарной окантовки выполняется из цельной плиты утеплителя. Стыковка плит на диагональных углах противопожарной рассечки не допускаются.
2. Усиливающие элементы ("Косынки") укладывают на углах поверх основного слоя армирующей сетки.

Усиление оконных и дверных проемов

Раздел 5

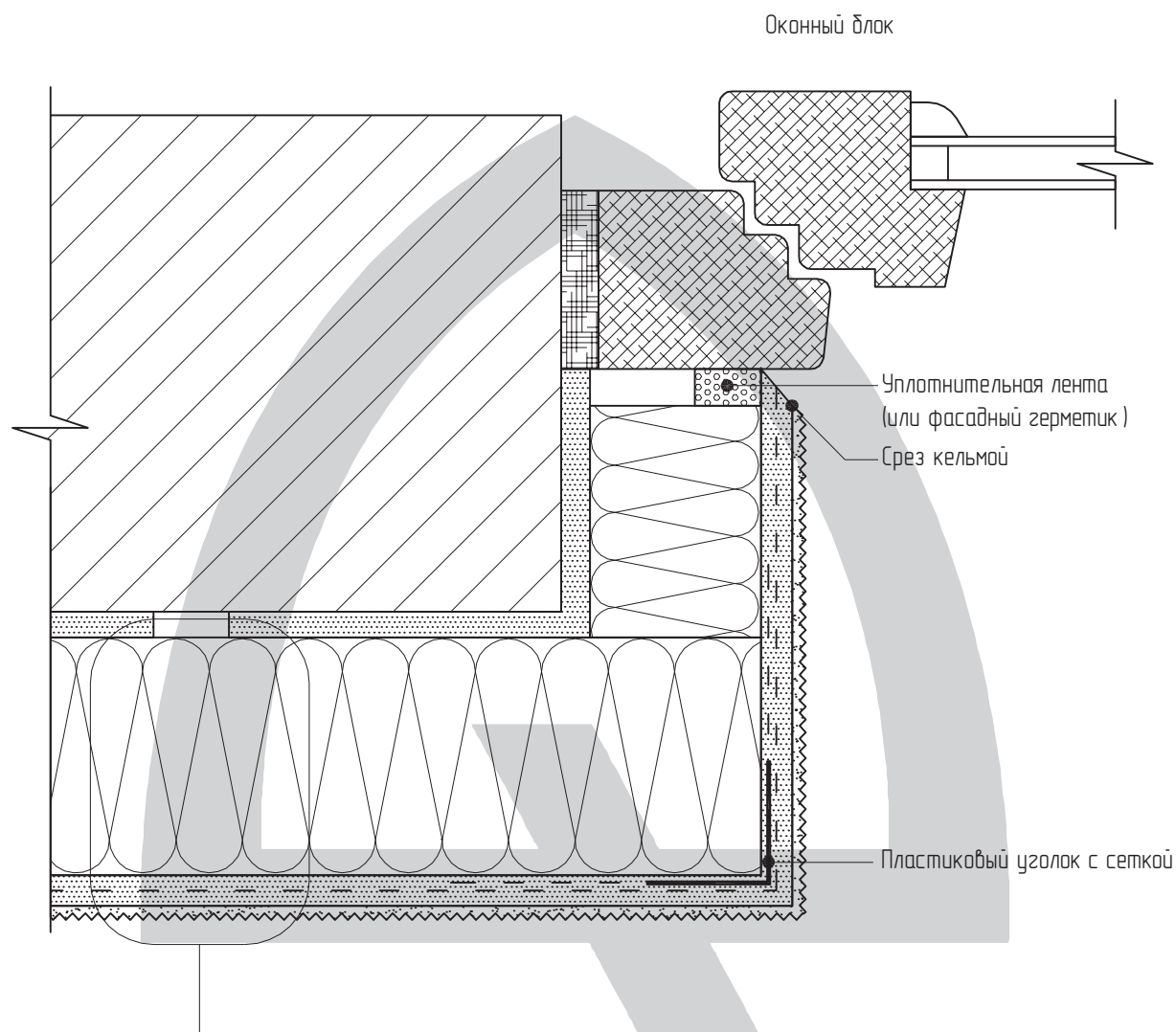
ЗАО "Квик-микс"
127220, г.Москва
Башиловская улица, д.12
Тел.: +7 (499) 42-908-42
Факс: +7 (499) 42-908-41
www.quick-mix.com / ru
квик-микс.рф

Усиление оконных проемов

Лист 5.1

Lobatherm M

Система наружной теплоизоляции фасадов

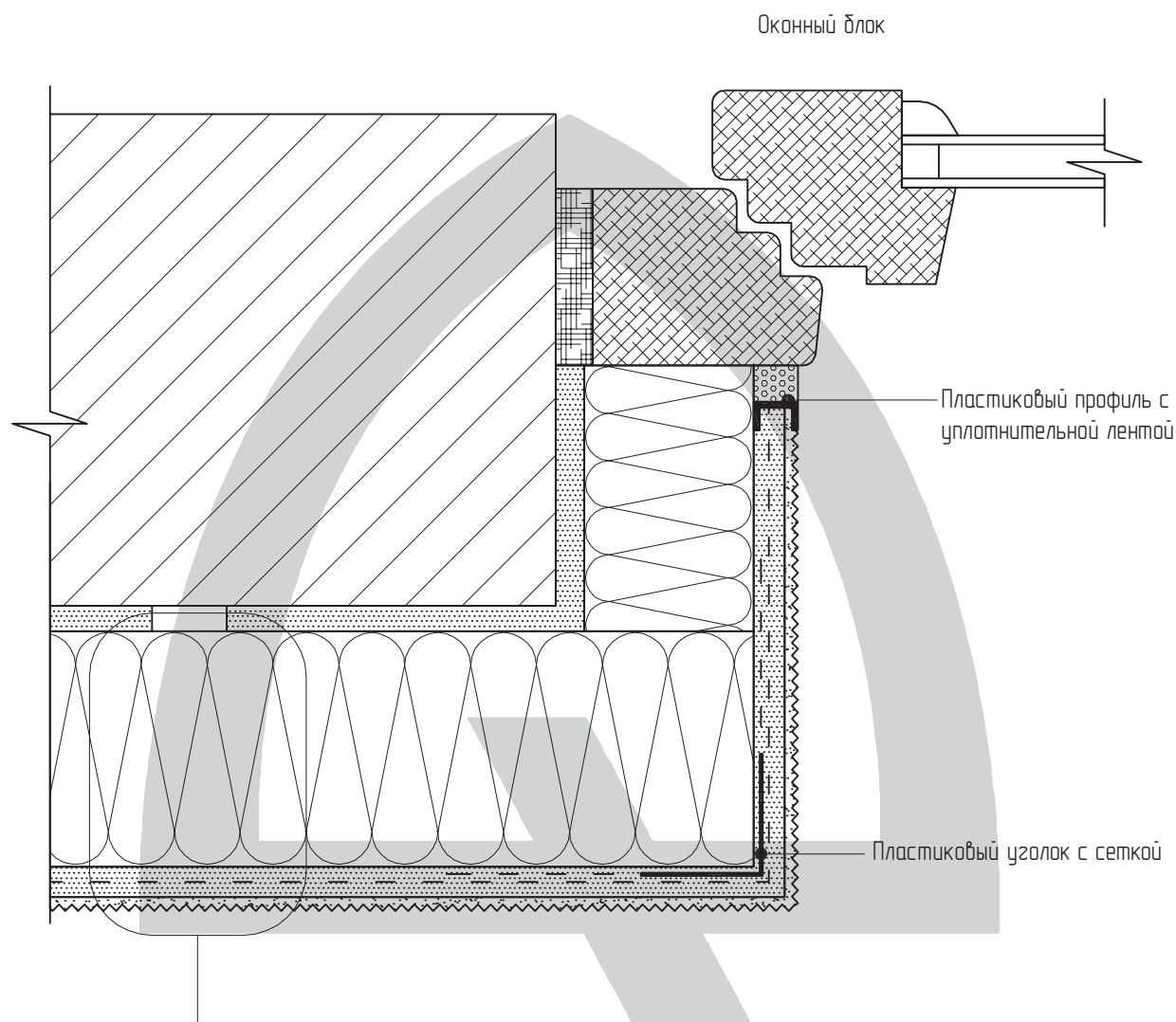


См. лист 11
quick-mix

Усиление оконных и дверных проемов	Раздел 5	ЗАО "Квик-микс" 127220, г.Москва Башиловская улица, д.12 Тел.: +7 (499) 42-908-42 Факс: +7 (499) 42-908-41 www.quick-mix.com / ru kvik-miks.rf
Примыкание системы к оконному блоку через уплотнительную ленту (или фасадный герметик)	Лист 5.2	

Lobatherm M

Система наружной теплоизоляции фасадов

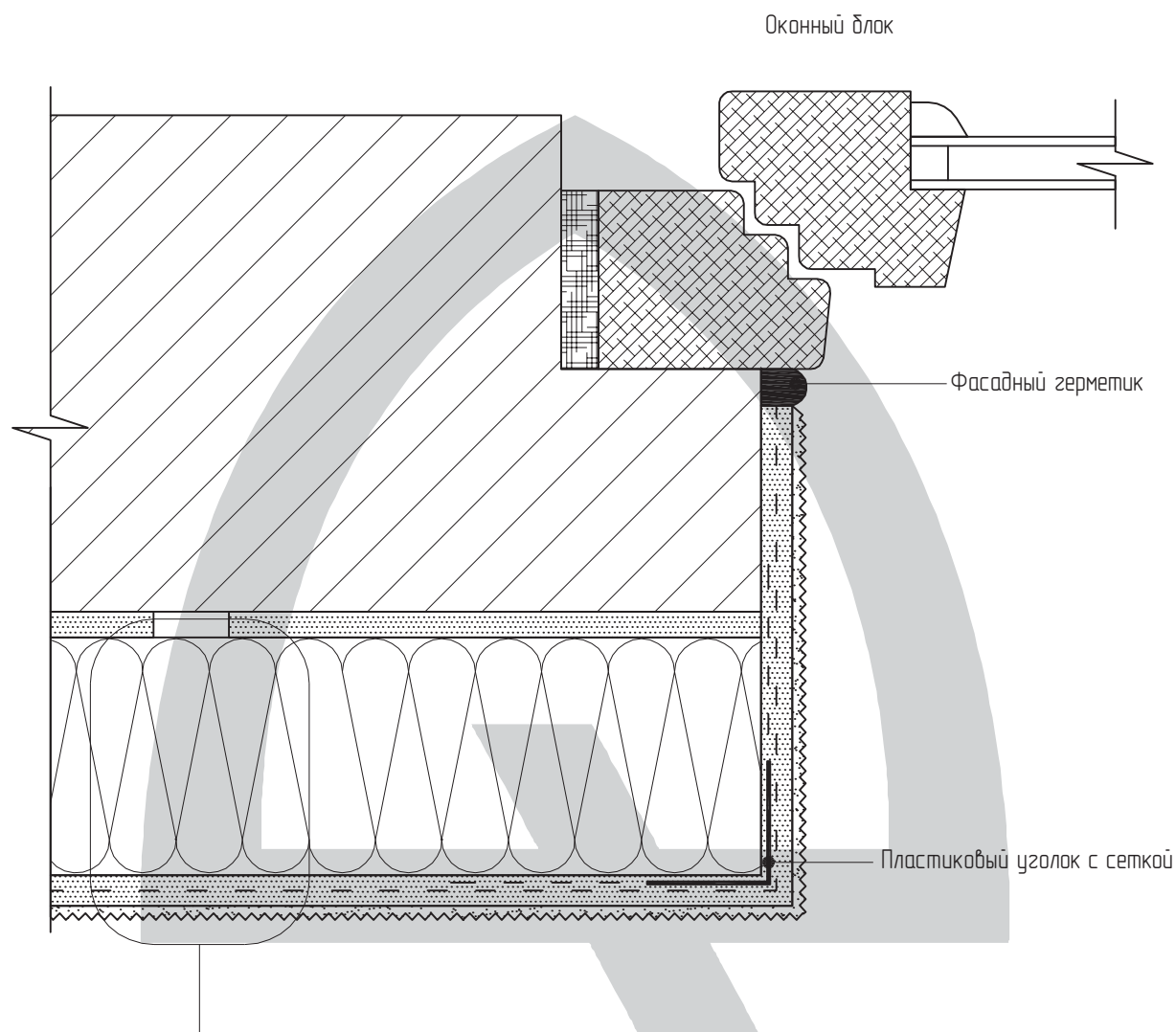


quick-mix

Усиление оконных и дверных проемов	Раздел 5	ЗАО "Квик-микс" 127220, г. Москва Башиловская улица, д.12 Тел.: +7 (499) 42-908-42 Факс: +7 (499) 42-908-41 www.quick-mix.com / ru kvik-miks.rf
Примыкание системы к оконному блоку через пластиковый профиль с уплотнительной лентой	Лист 5.3	

Lobatherm M

Система наружной теплоизоляции фасадов



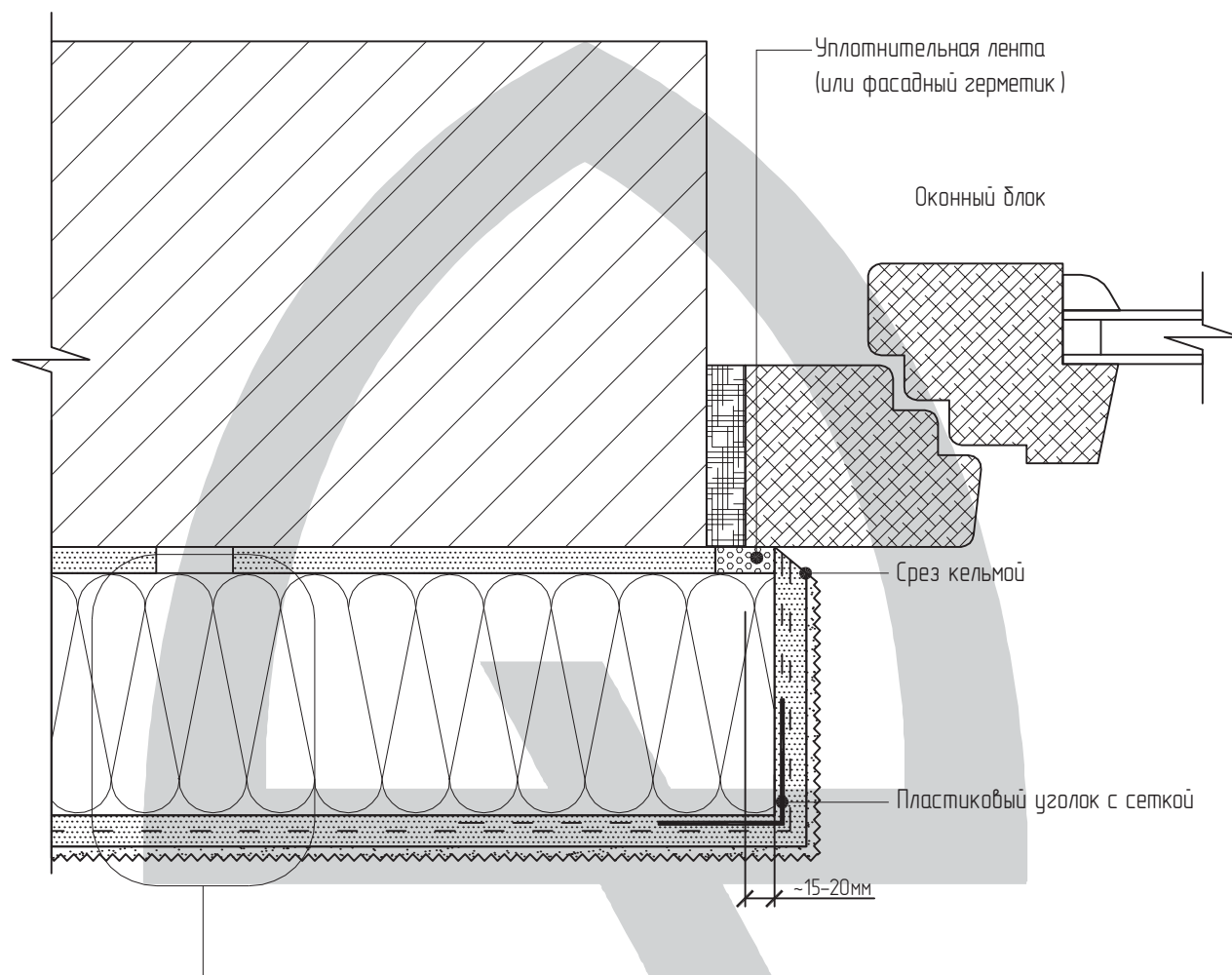
См. лист 1.1

quick-mix

Усиление оконных и дверных проемов	Раздел 5	ЗАО "Квик-микс" 127220, г. Москва Башиловская улица, д.12 Тел.: +7 (499) 42-908-42 Факс: +7 (499) 42-908-41 www.quick-mix.com / ru kvik-miks.rf
Примыкание системы к оконному блоку без утепления оконного откоса	Лист 5.4	

Lobatherm M

Система наружной теплоизоляции фасадов



См. лист 1.1

quick-mix

Усиление оконных и дверных проемов

Раздел 5

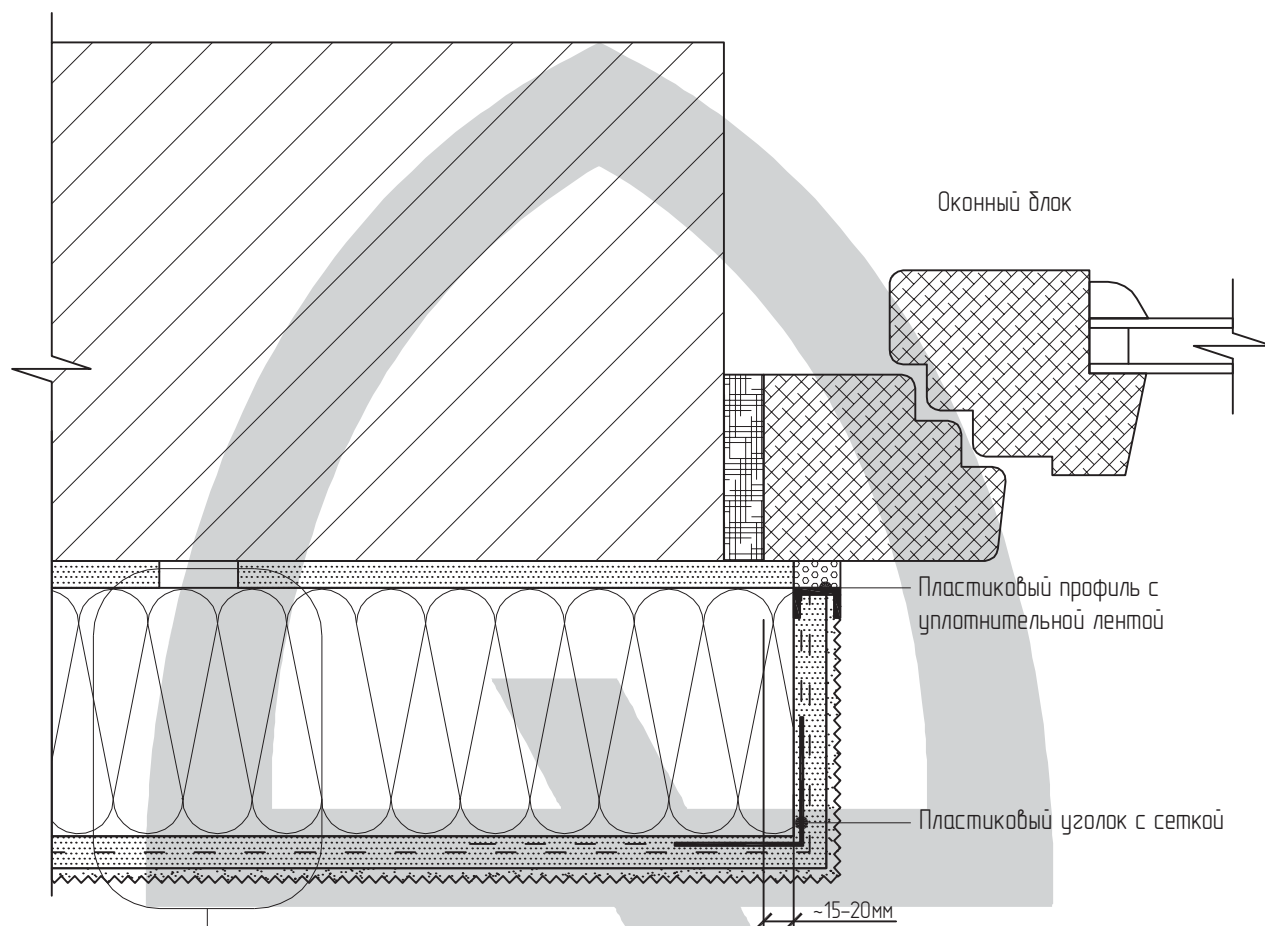
Примыкание системы к оконному блоку через уплотнительную ленту (или фасадный герметик)

Лист 5.5

ЗАО "Квик-микс"
127220, г. Москва
Башиловская улица, д.12
Тел.: +7 (499) 42-908-42
Факс: +7 (499) 42-908-41
www.quick-mix.com / ru
kvik-miks.rf

Lobatherm M

Система наружной теплоизоляции фасадов



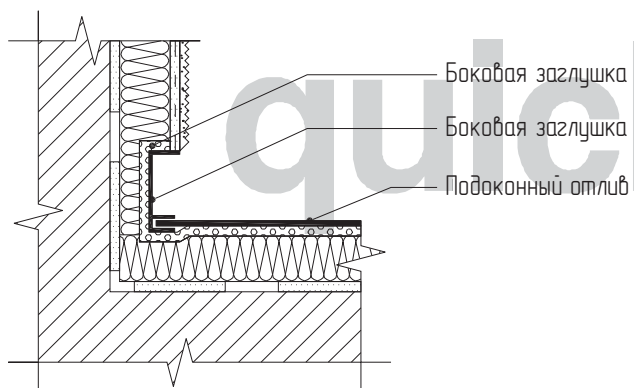
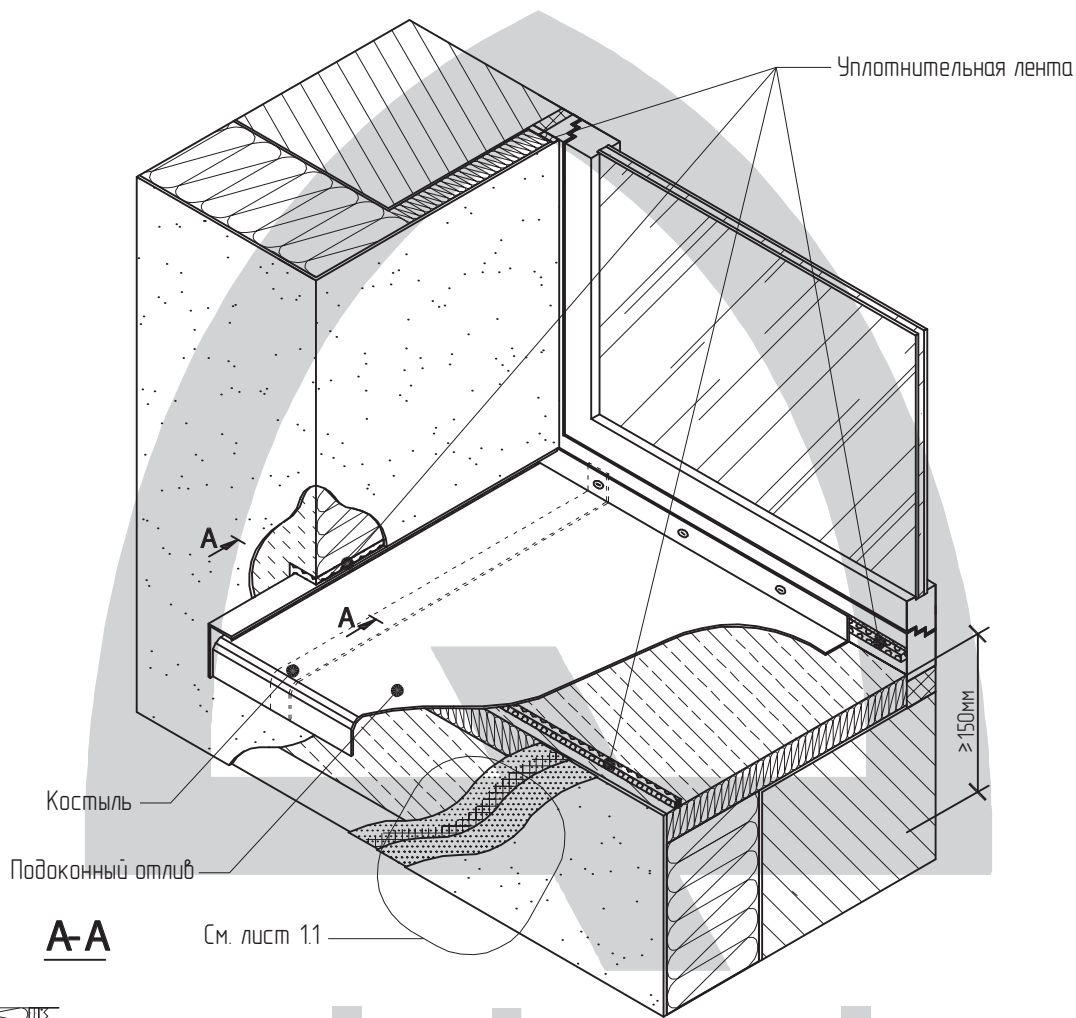
См. лист 1.1

quick-mix

Усиление оконных и дверных проемов	Раздел 5	ЗАО "Квик-микс" 127220, г. Москва Башиловская улица, д.12 Тел.: +7 (499) 42-908-42 Факс: +7 (499) 42-908-41 www.quick-mix.com / ru квик-микс.рф
Примыкание системы к оконному блоку через пластиковый профиль с уплотнительной лентой	Лист 5.6	

Lobatherm M

Система наружной теплоизоляции фасадов



Усиление оконных и дверных проемов

Раздел 5

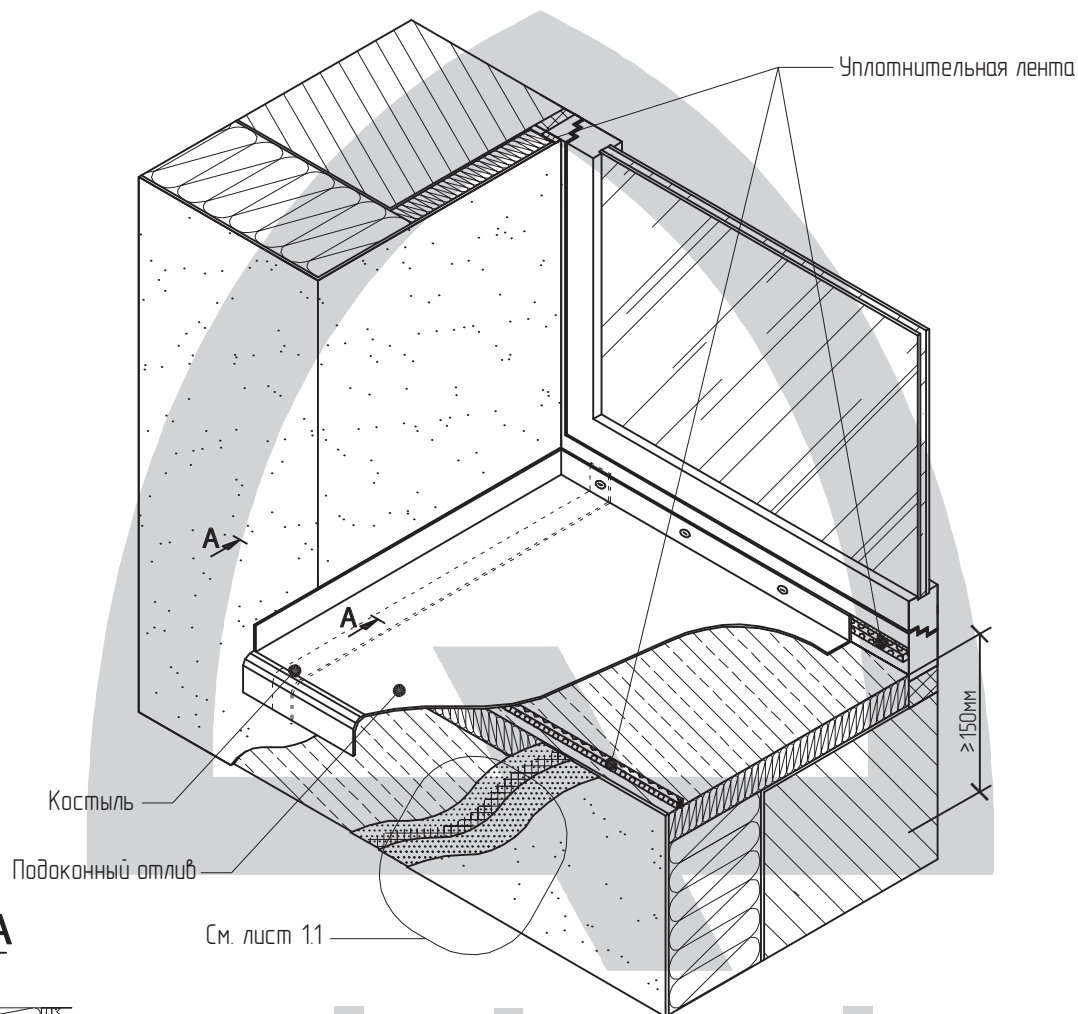
ЗАО "Квик-микс"
127220, г. Москва
Башиловская улица, д.12
Тел.: +7 (499) 42-908-42
Факс: +7 (499) 42-908-41
www.quick-mix.com / ru
kvik-miks.rf

Общая схема установки подоконного отлива .
Вариант 1.

Лист 5.7.1

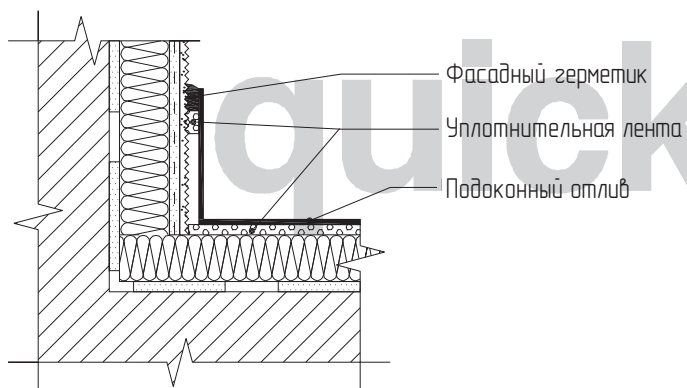
Lobatherm M

Система наружной теплоизоляции фасадов



A-A

См. лист 11



Усиление оконных и дверных проемов

Раздел 5

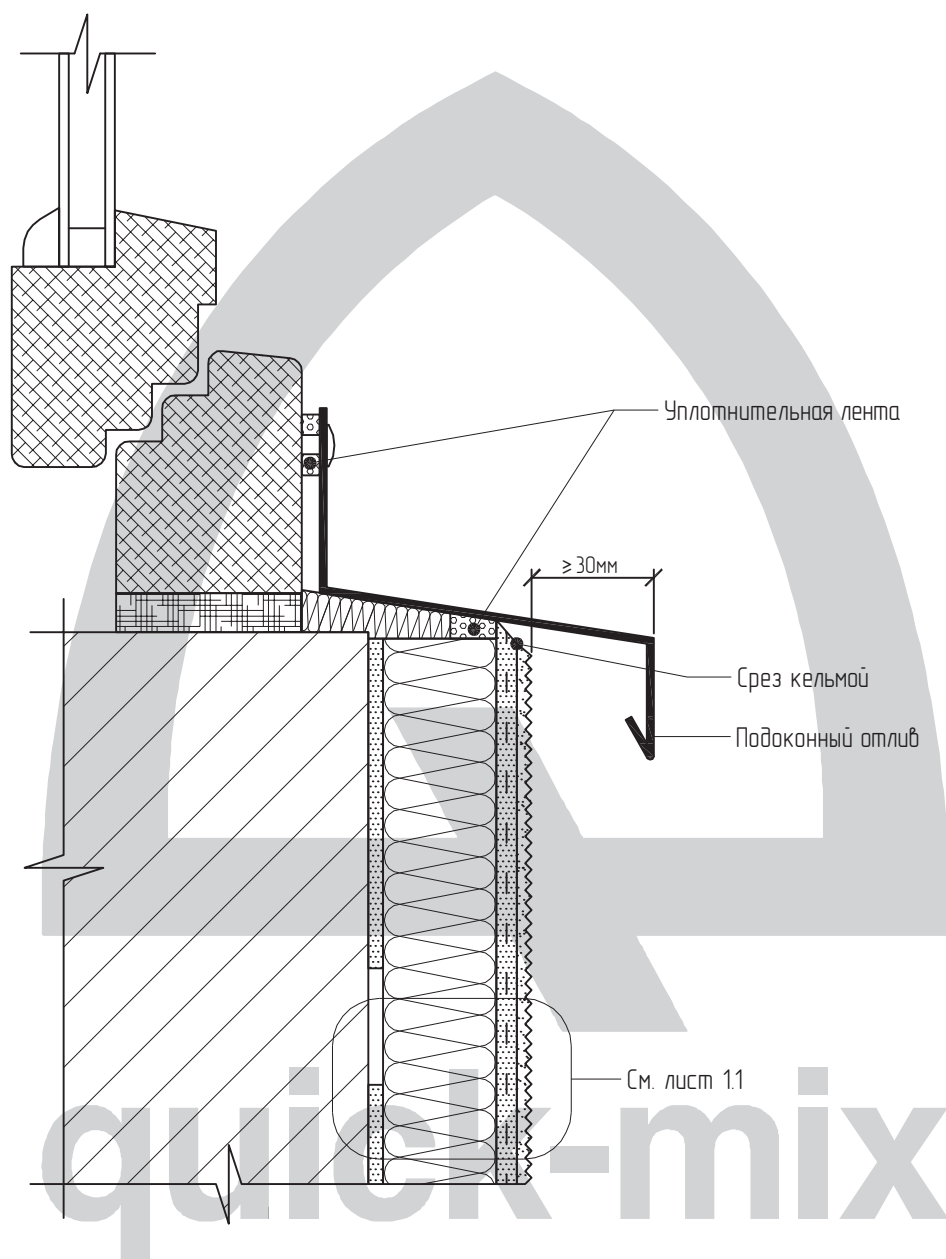
ЗАО "Квик-микс"
127220, г. Москва
Башиловская улица, д. 12
Тел.: +7 (499) 42-908-42
Факс: +7 (499) 42-908-41
www.quick-mix.com / ru
kvik-miks.rf

Общая схема установки подоконного отлива
Вариант 2

Лист 5.7.2

Lobatherm M

Система наружной теплоизоляции фасадов



Усиление оконных и дверных проемов

Раздел 5

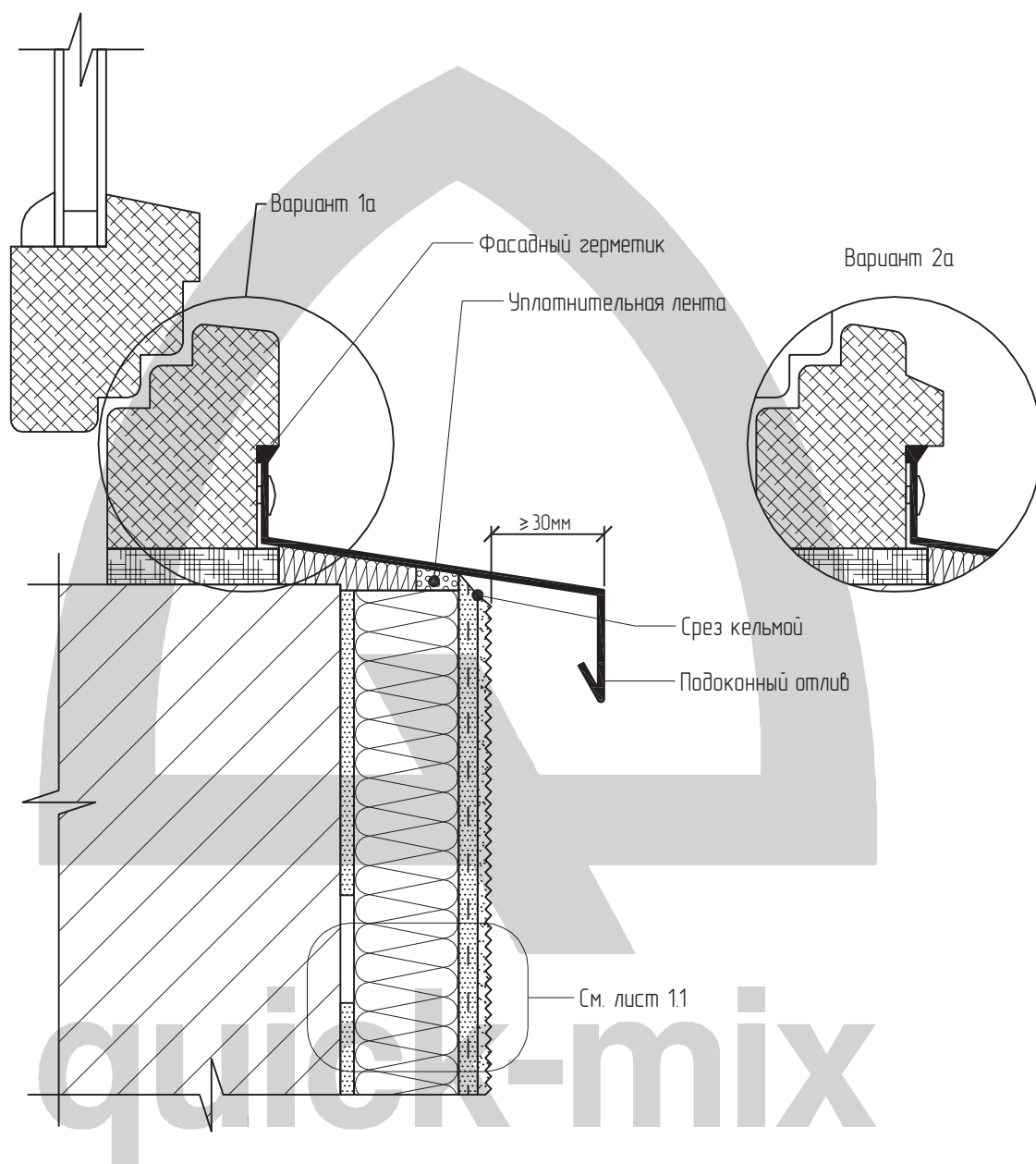
ЗАО "Квик-микс"
127220, г. Москва
Башиловская улица, д.12
Тел.: +7 (499) 42-908-42
Факс: +7 (499) 42-908-41
www.quick-mix.com / ru
kvik-miks.rf

Примыкание системы к подоконному отливу

Лист 5.8.1

Lobatherm M

Система наружной теплоизоляции фасадов



Усиление оконных и дверных проемов

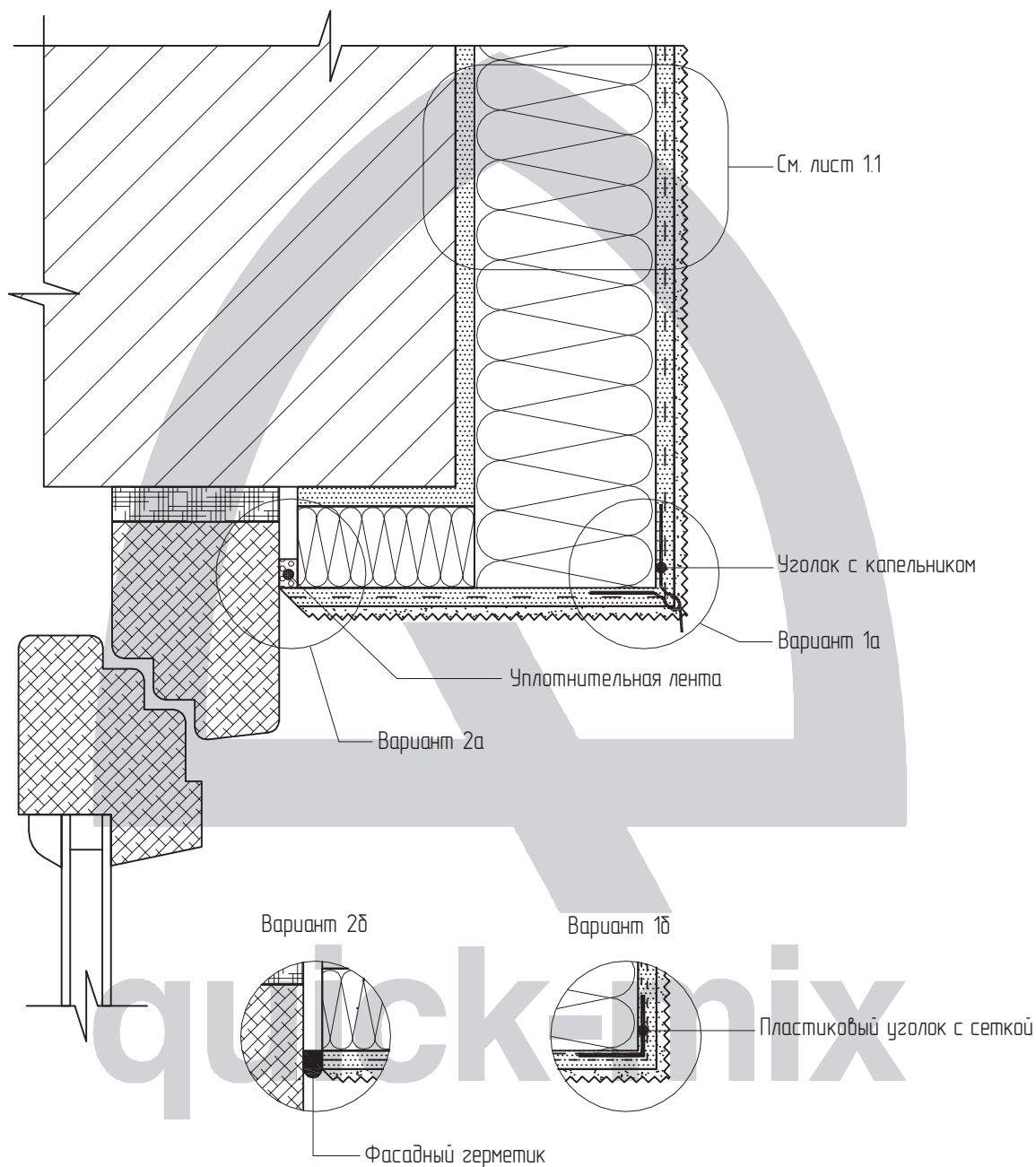
Раздел 5

ЗАО "Квик-микс"
127220, г. Москва
Башиловская улица, д. 12
Тел.: +7 (499) 42-908-42
Факс: +7 (499) 42-908-41
www.quick-mix.com / ru
kvik-miks.rf

Примыкание системы к подоконному отливу

Лист 5.8.2

Вертикальный разрез



Усиление оконных и дверных проемов

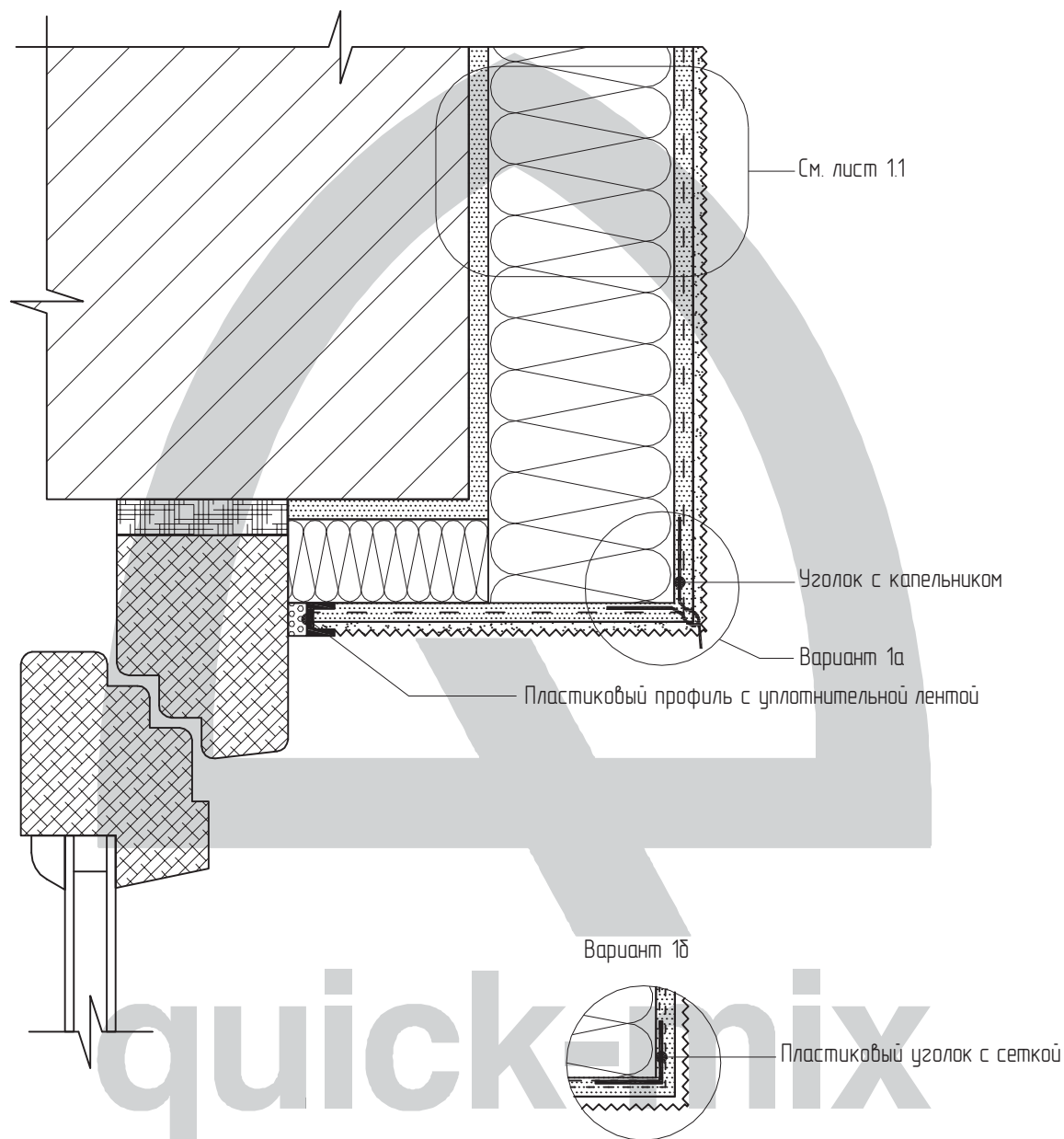
Раздел 5

ЗАО "Квик-микс"
127220, г. Москва
Башиловская улица, д.12
Тел.: +7 (499) 42-908-42
Факс: +7 (499) 42-908-41
www.quick-mix.com / ru
kvik-miks.rf

Примыкание системы к оконному блоку сверху

Лист 5.9

Вертикальный разрез



Усиление оконных и дверных проемов

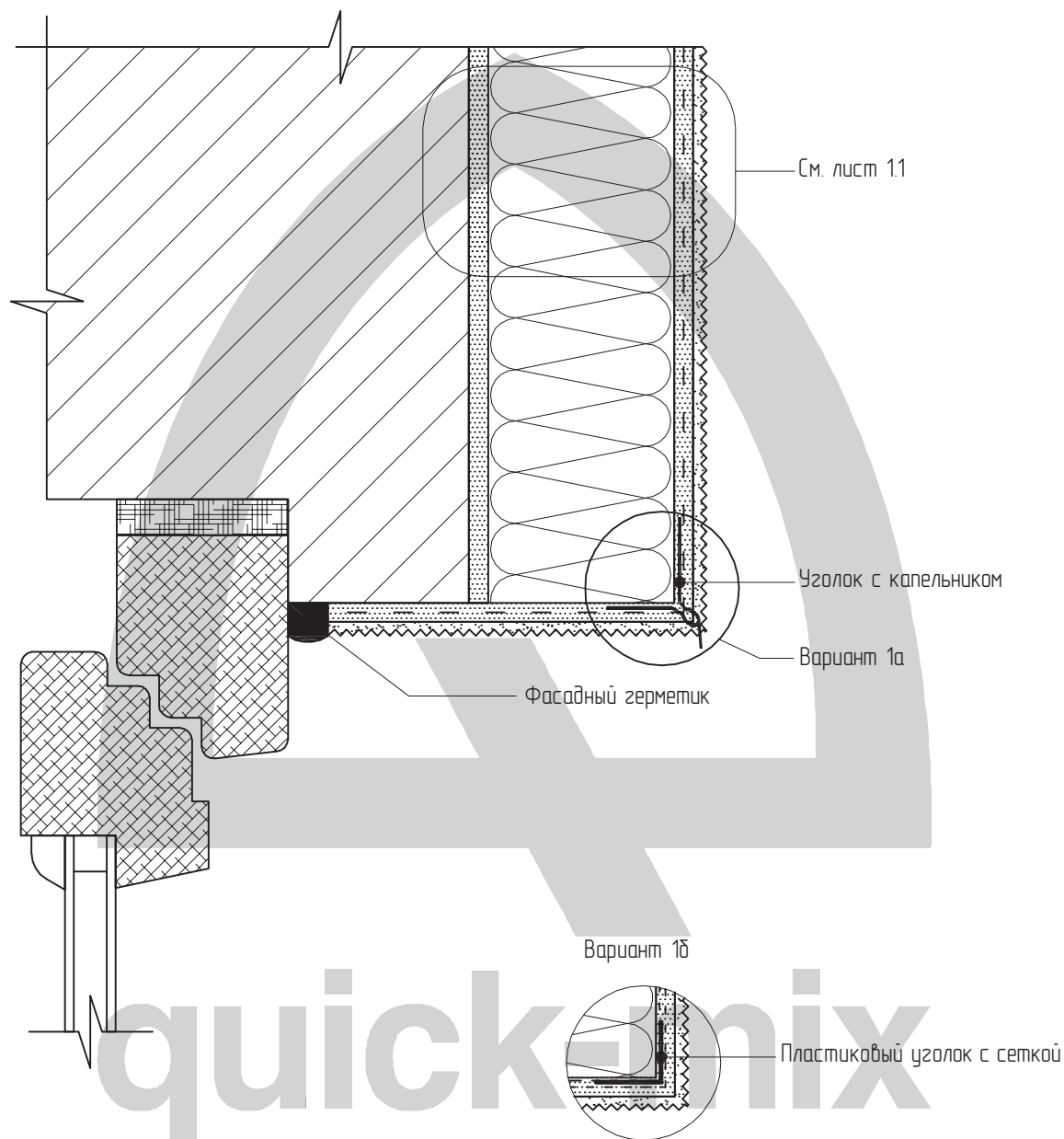
Раздел 5

ЗАО "Квик-микс"
127220, г. Москва
Башиловская улица, д.12
Тел.: +7 (499) 42-908-42
Факс: +7 (499) 42-908-41
www.quick-mix.com / ru
kvik-miks.rf

Примыкание системы к оконному блоку сверху

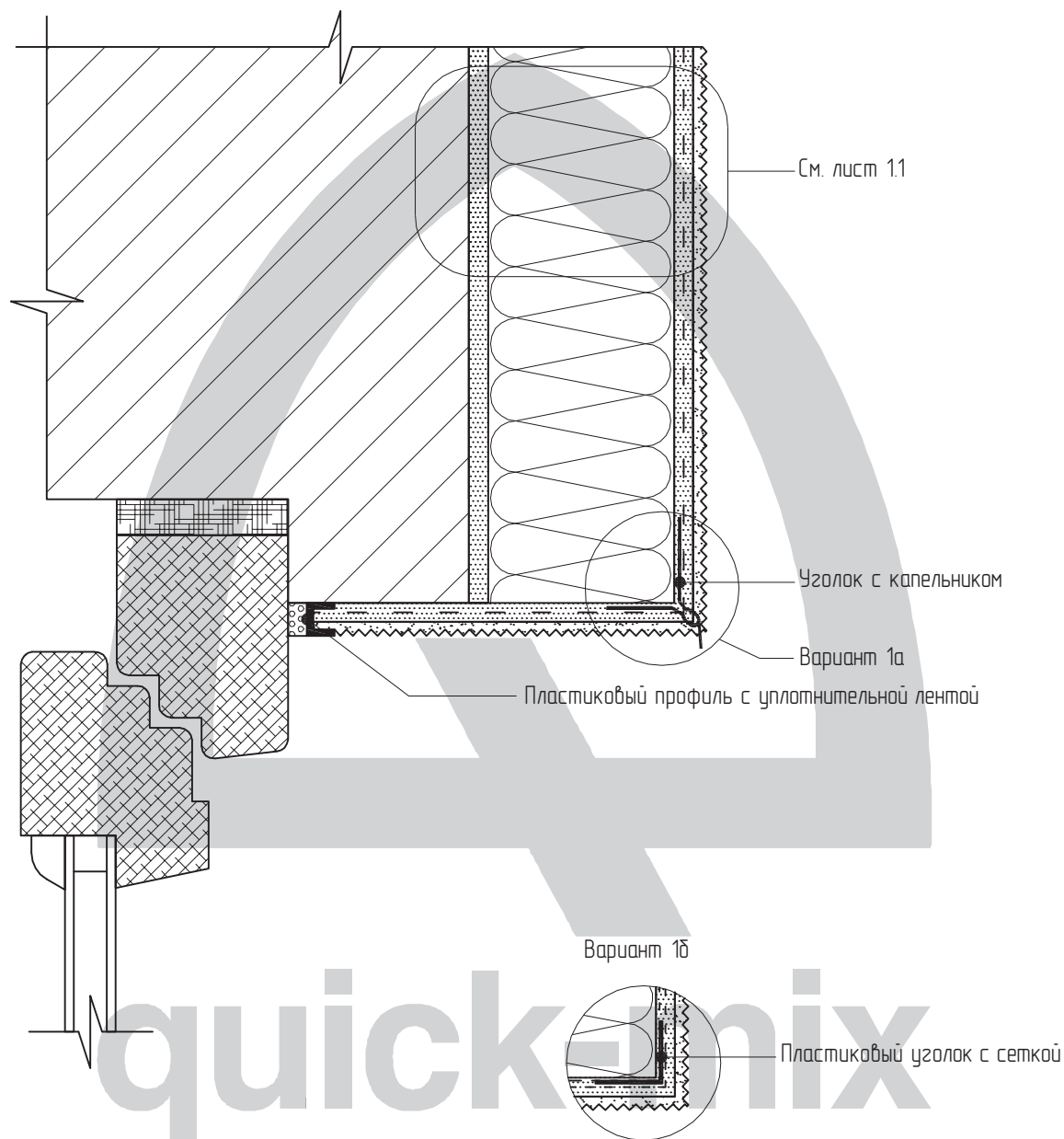
Лист 5.10

Вертикальный разрез



Усиление оконных и дверных проемов	Раздел 5	ЗАО "Квик-микс" 127220, г.Москва Башиловская улица, д.12 Тел.: +7 (499) 42-908-42 Факс: +7 (499) 42-908-41 www.quick-mix.com / ru квик-микс.рф
Примыкание системы к оконному блоку сверху	Лист 5.11	

Вертикальный разрез



Усиление оконных и дверных проемов

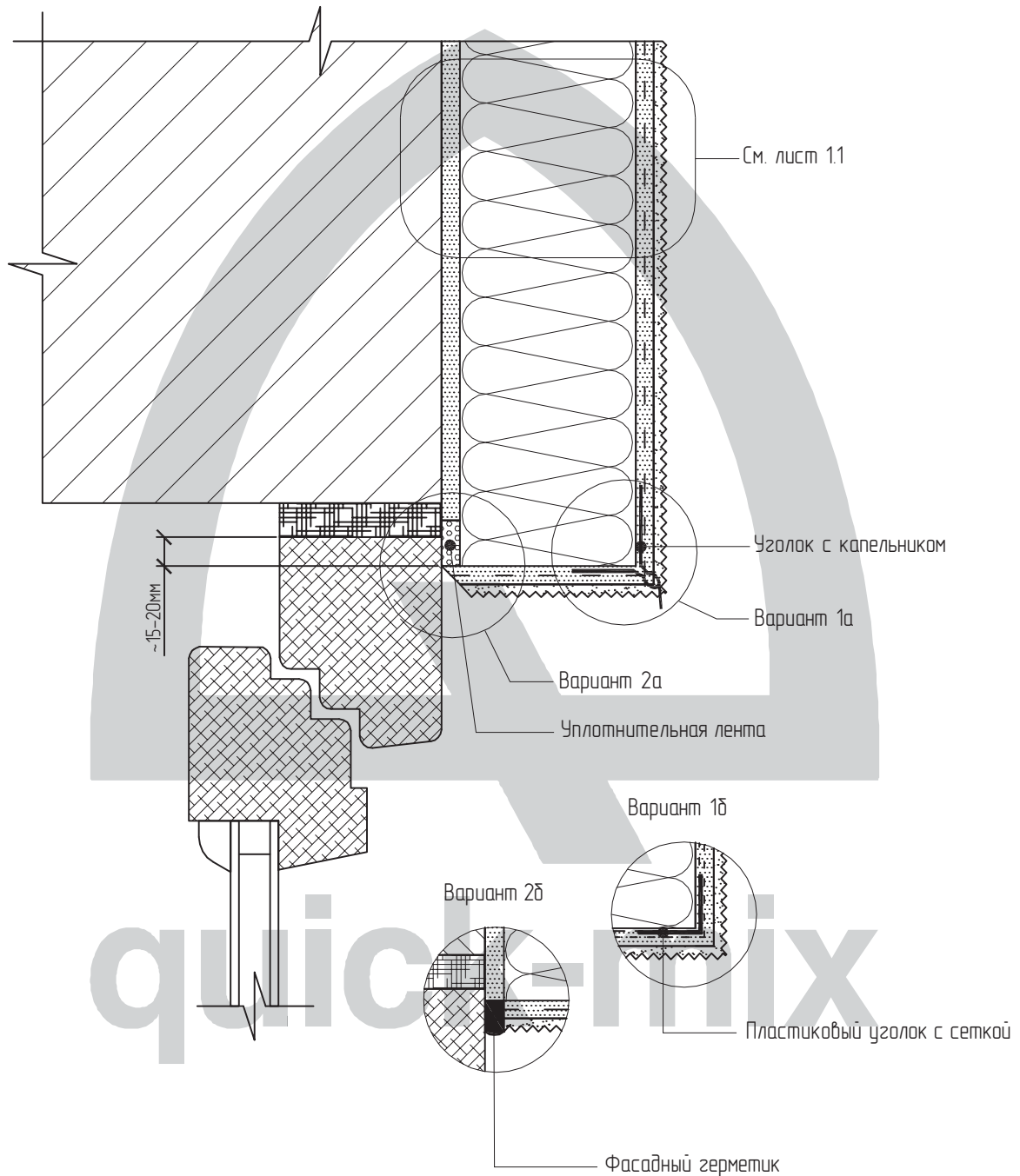
Раздел 5

Примыкание системы к оконному блоку сверху

Лист 5.12

ЗАО "Квик-микс"
127220, г. Москва
Башиловская улица, д.12
Тел.: +7 (499) 42-908-42
Факс: +7 (499) 42-908-41
www.quick-mix.com / ru
kvik-miks.rf

Вертикальный разрез



Усиление оконных и дверных проемов

Раздел 5

ЗАО "Квик-микс"
127220, г. Москва
Башиловская улица, д.12
Тел.: +7 (499) 42-908-42
Факс: +7 (499) 42-908-41
www.quick-mix.com / ru
kvik-miks.rf

Примыкание системы к оконному блоку сверху

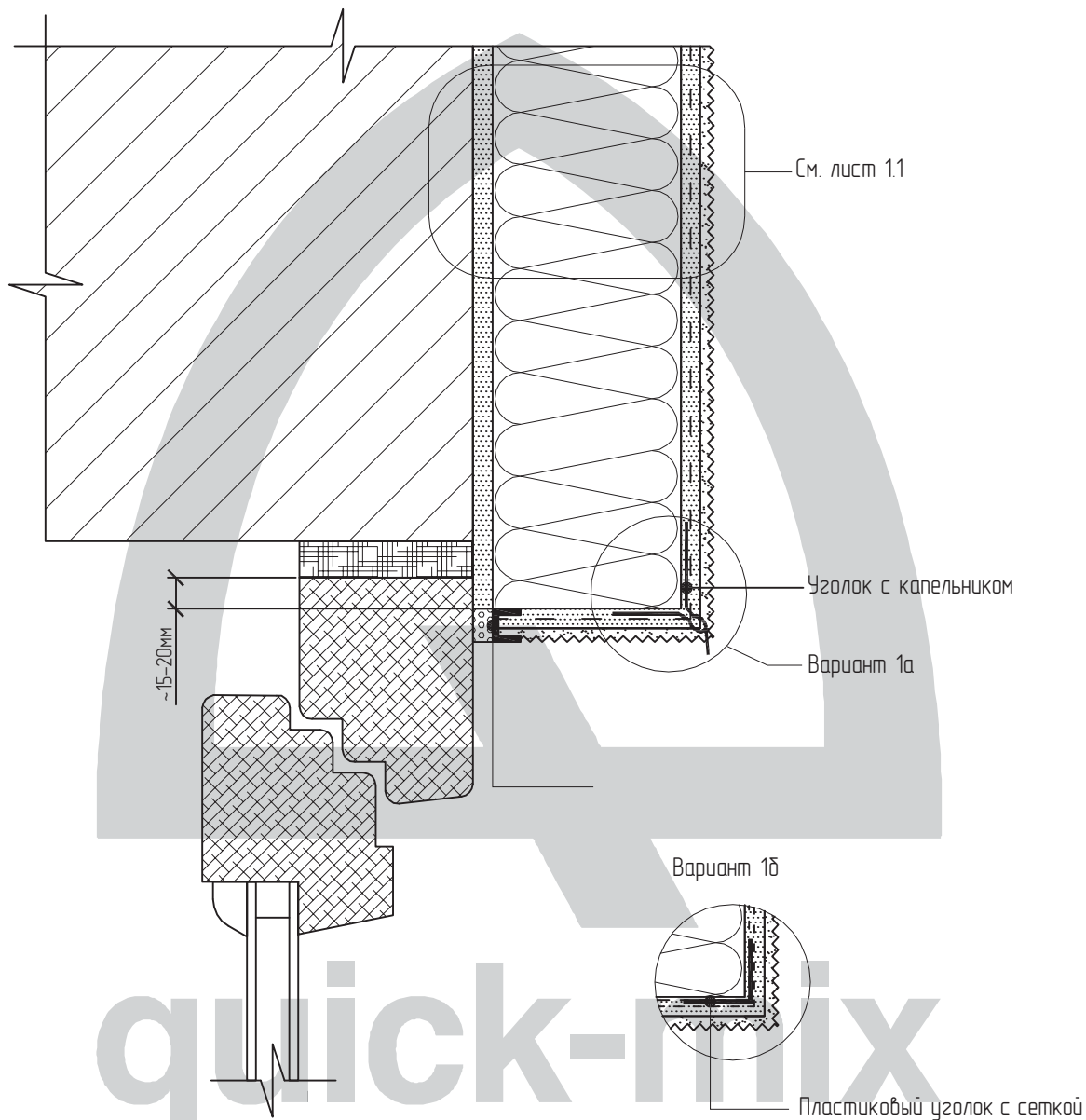
Лист 5.13

Lobatherm M

Система наружной теплоизоляции фасадов



Вертикальный разрез



Усиление оконных и дверных проемов

Раздел 5

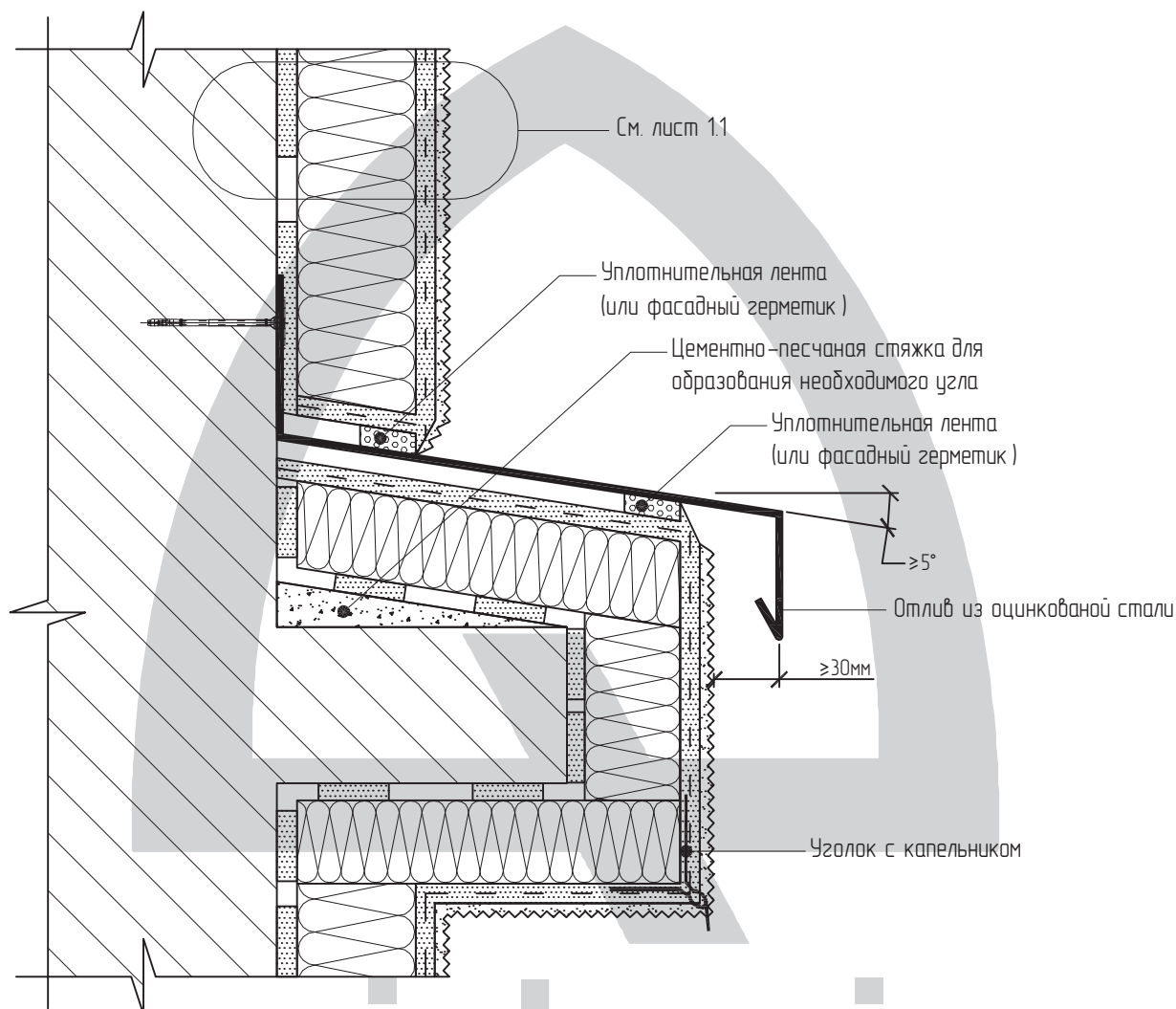
ЗАО "Квик-микс"
127220, г. Москва
Башиловская улица, д. 12
Тел.: +7 (499) 42-908-42
Факс: +7 (499) 42-908-41
www.quick-mix.com / ru
kvik-miks.rf

Примыкание системы к оконному блоку сверху

Лист 5.14

Lobatherm M

Система наружной теплоизоляции фасадов



quick-mix

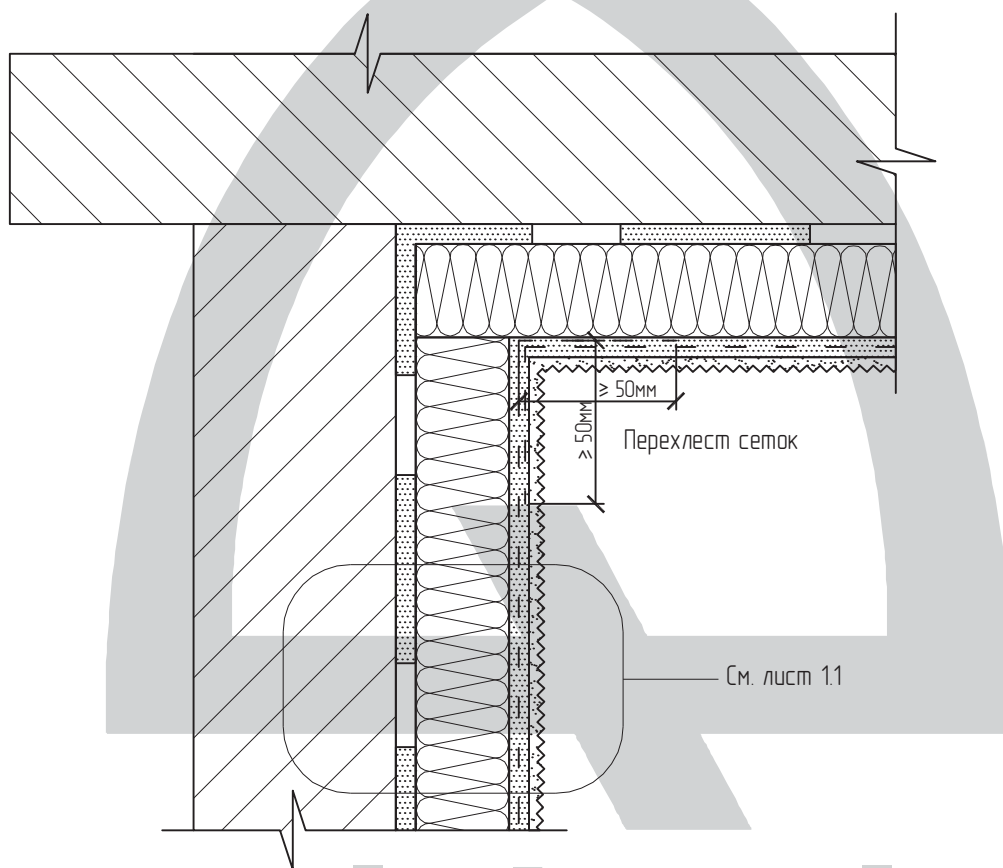
Установка системы на горизонтальных плоскостях	Раздел 6	ЗАО "Квик-микс" 127220, г.Москва Башиловская улица, д.12 Тел.: +7 (499) 42-908-42 Факс: +7 (499) 42-908-41 www.quick-mix.com / ru kvik-miks.rf
Установка системы на выступающих декоративных элементах	Лист 6.1	

Lobatherm M

Система наружной теплоизоляции фасадов



Вертикальный разрез



quick-mix

Установка системы на горизонтальных плоскостях

Раздел 6

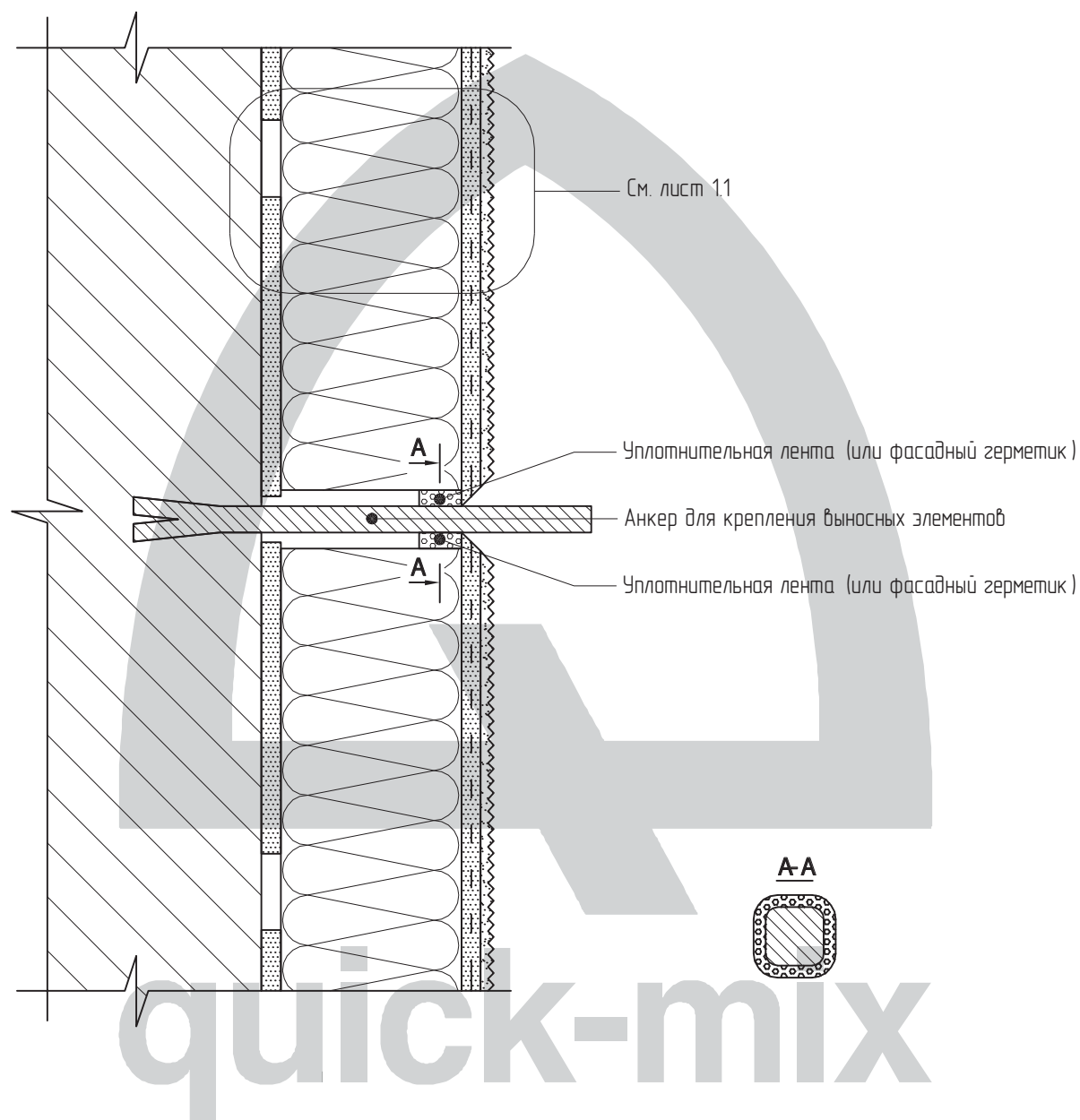
Утепление горизонтальной плоскости снизу

Лист 6.2

ЗАО "Квик-микс"
127220, г. Москва
Башиловская улица, д.12
Тел.: +7 (499) 42-908-42
Факс: +7 (499) 42-908-41
www.quick-mix.com /ru
квик-микс.рф

Lobatherm M

Система наружной теплоизоляции фасадов



Установка выносных элементов

Раздел 7

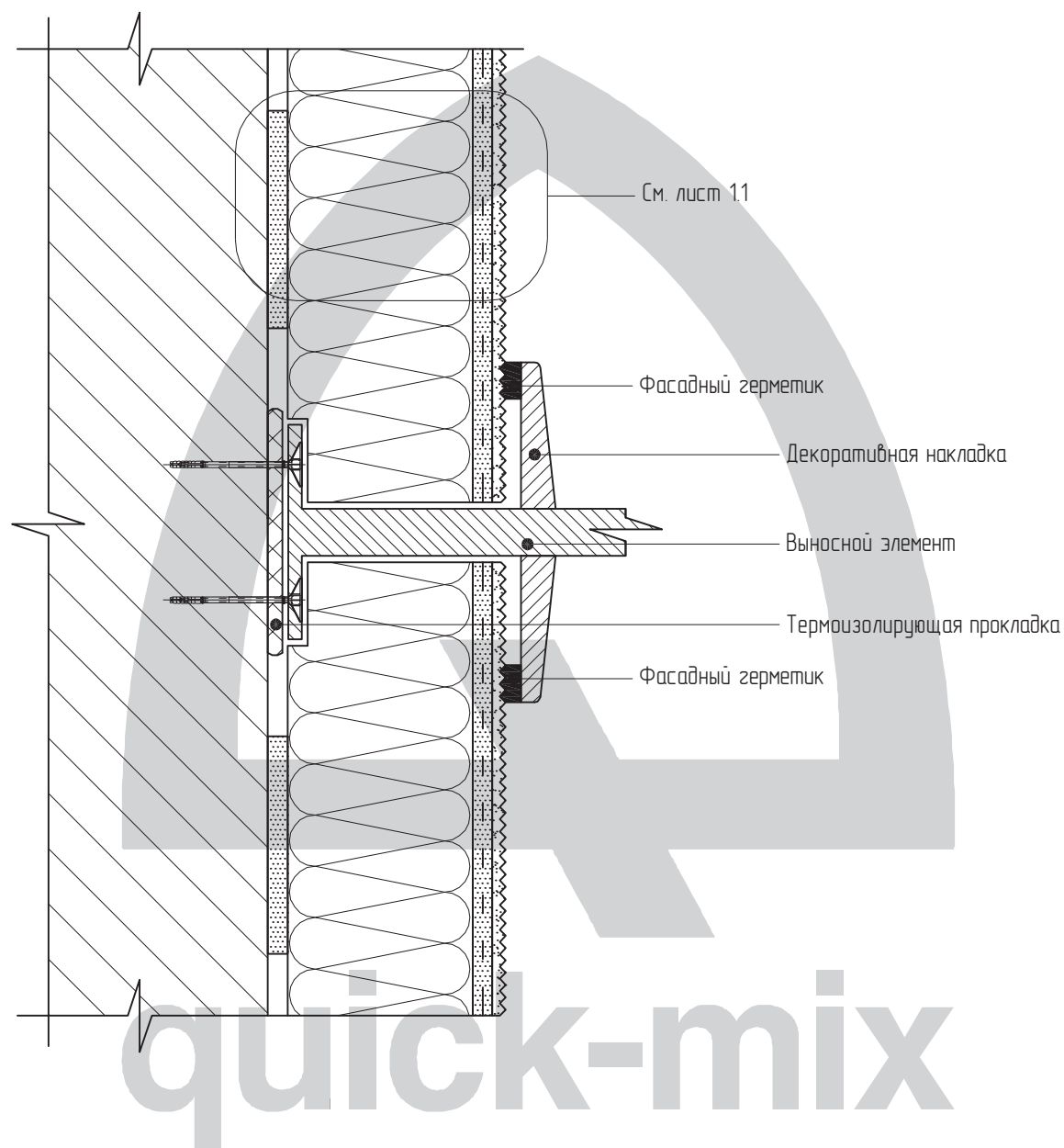
Примыкание системы к анкерному элементу

Лист 7.1

ЗАО "Квик-микс"
127220, г. Москва
Башиловская улица, д.12
Тел.: +7 (499) 42-908-42
Факс: +7 (499) 42-908-41
www.quick-mix.com /ru
kvik-miks.rf

Lobatherm M

Система наружной теплоизоляции фасадов



Установка выносных элементов

Раздел 7

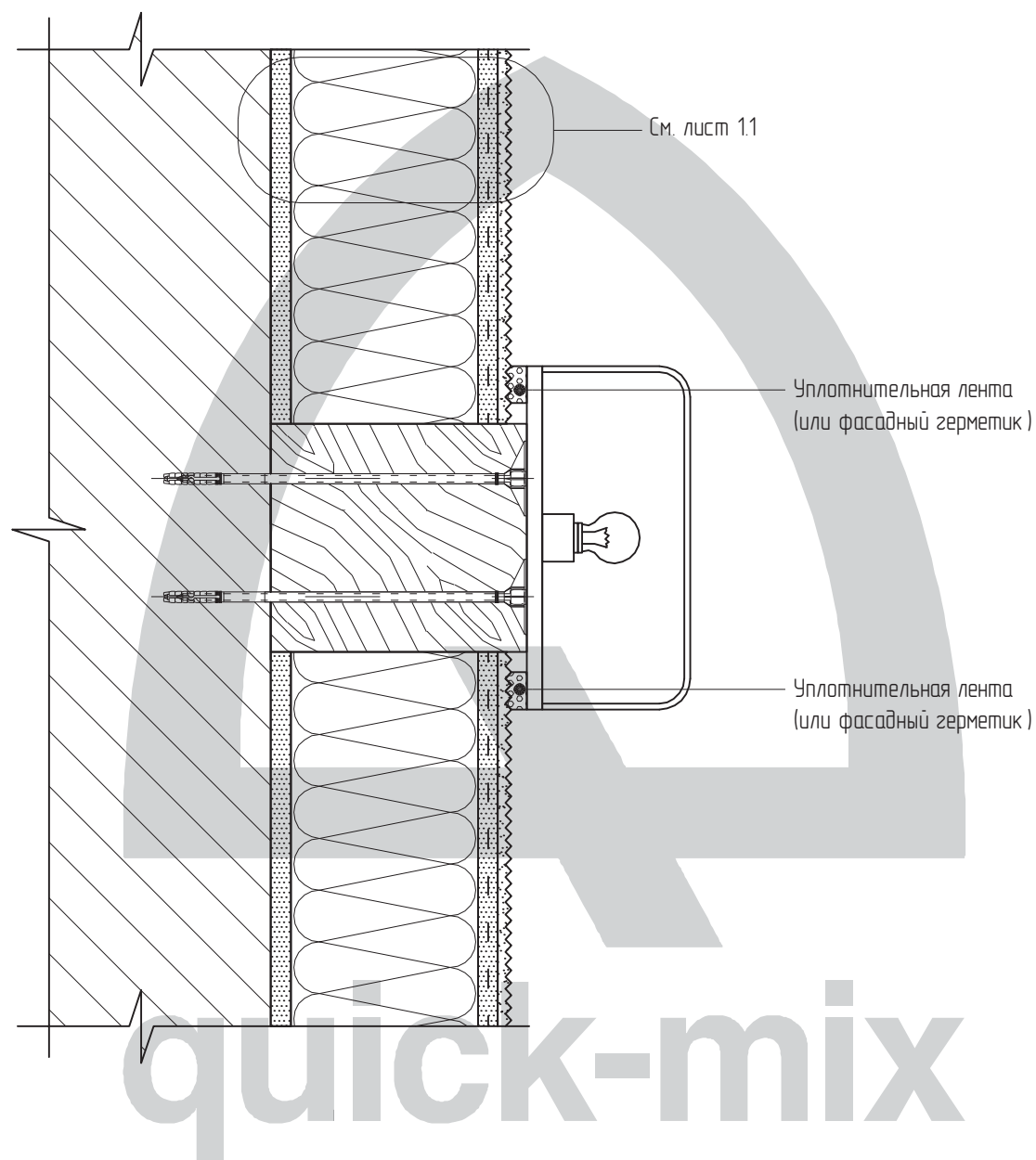
Установка выносного элемента
(ограждение балкона)

Лист 7.2

ЗАО "Квик-микс"
127220, г. Москва
Башиловская улица, д.12
Тел.: +7 (499) 42-908-42
Факс: +7 (499) 42-908-41
www.quick-mix.com / ru
kvik-miks.rf

Lobatherm M

Система наружной теплоизоляции фасадов



Установка выносных элементов

Раздел 7

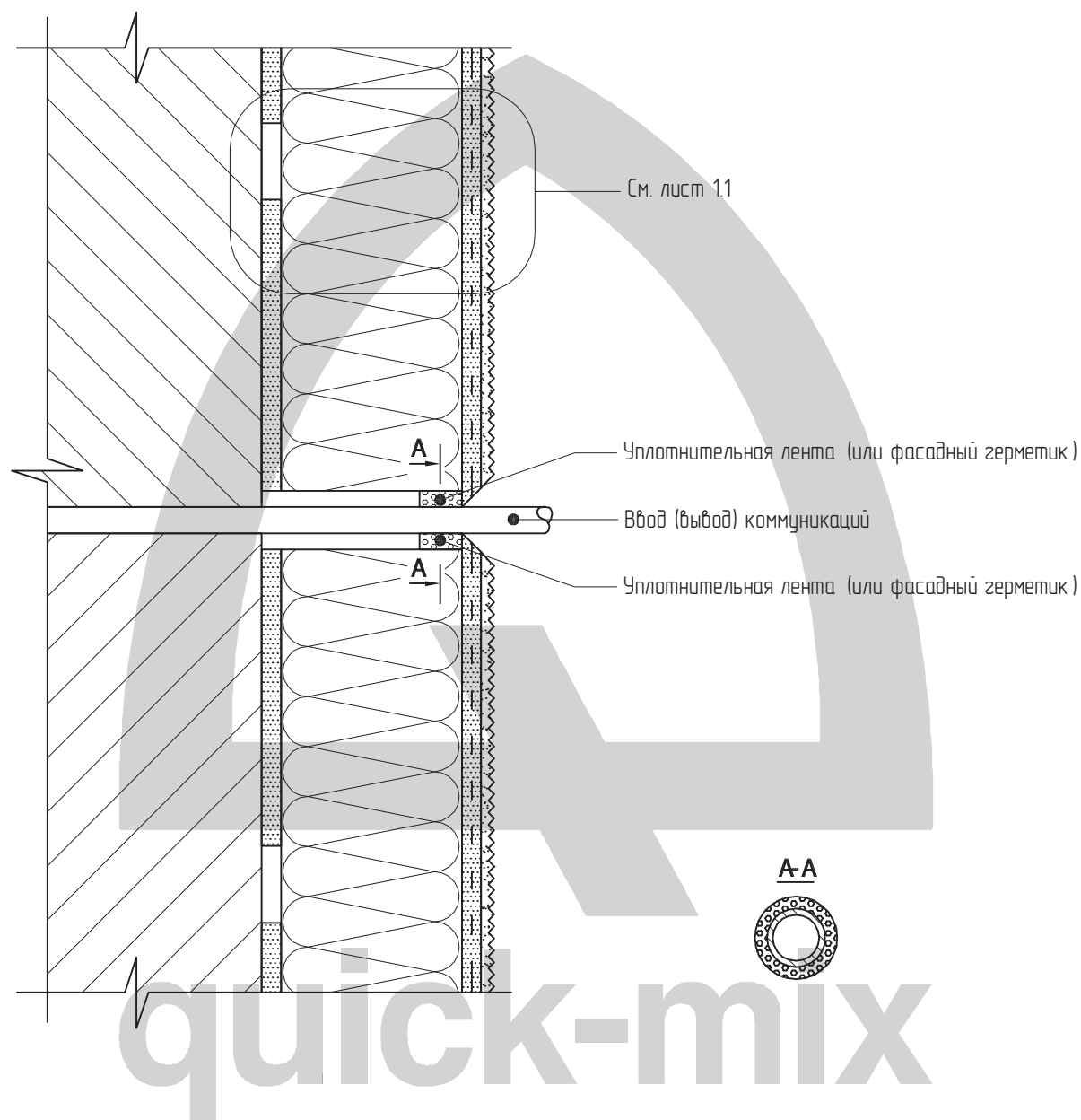
Установка осветительного прибора

Лист 7.3

ЗАО "Квик-микс"
127220, г. Москва
Башиловская улица, д.12
Тел.: +7 (499) 42-908-42
Факс: +7 (499) 42-908-41
www.quick-mix.com /ru
квик-микс.рф

Lobatherm M

Система наружной теплоизоляции фасадов



Установка выносных элементов

Раздел 7

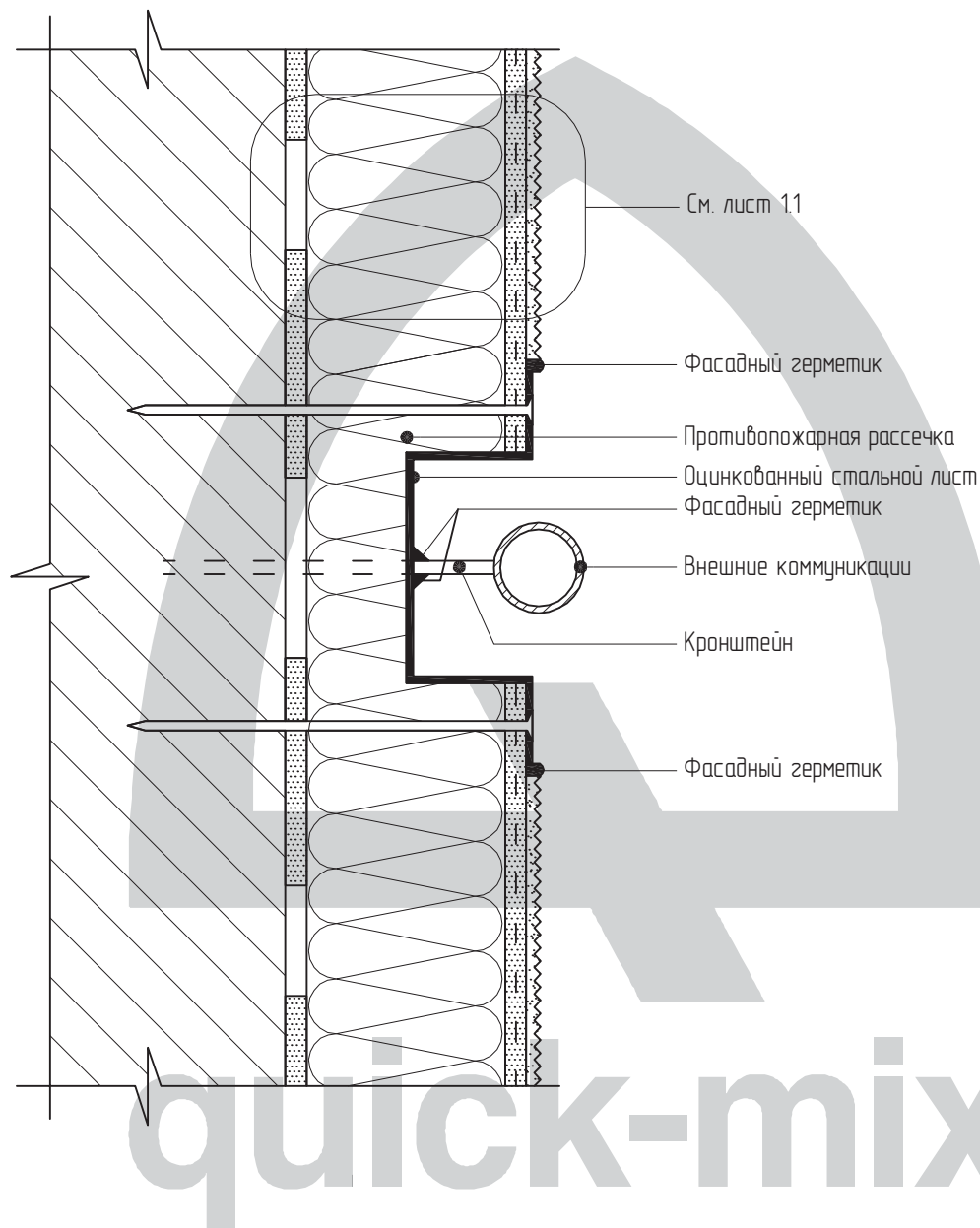
Примыкание системы к вводу (выводу)
коммуникаций

Лист 7.4

ЗАО "Квик-микс"
127220, г. Москва
Башиловская улица, д.12
Тел.: +7 (499) 42-908-42
Факс: +7 (499) 42-908-41
www.quick-mix.com / ru
kvik-miks.rf

Lobatherm M

Система наружной теплоизоляции фасадов



Установка выносных элементов

Раздел 7

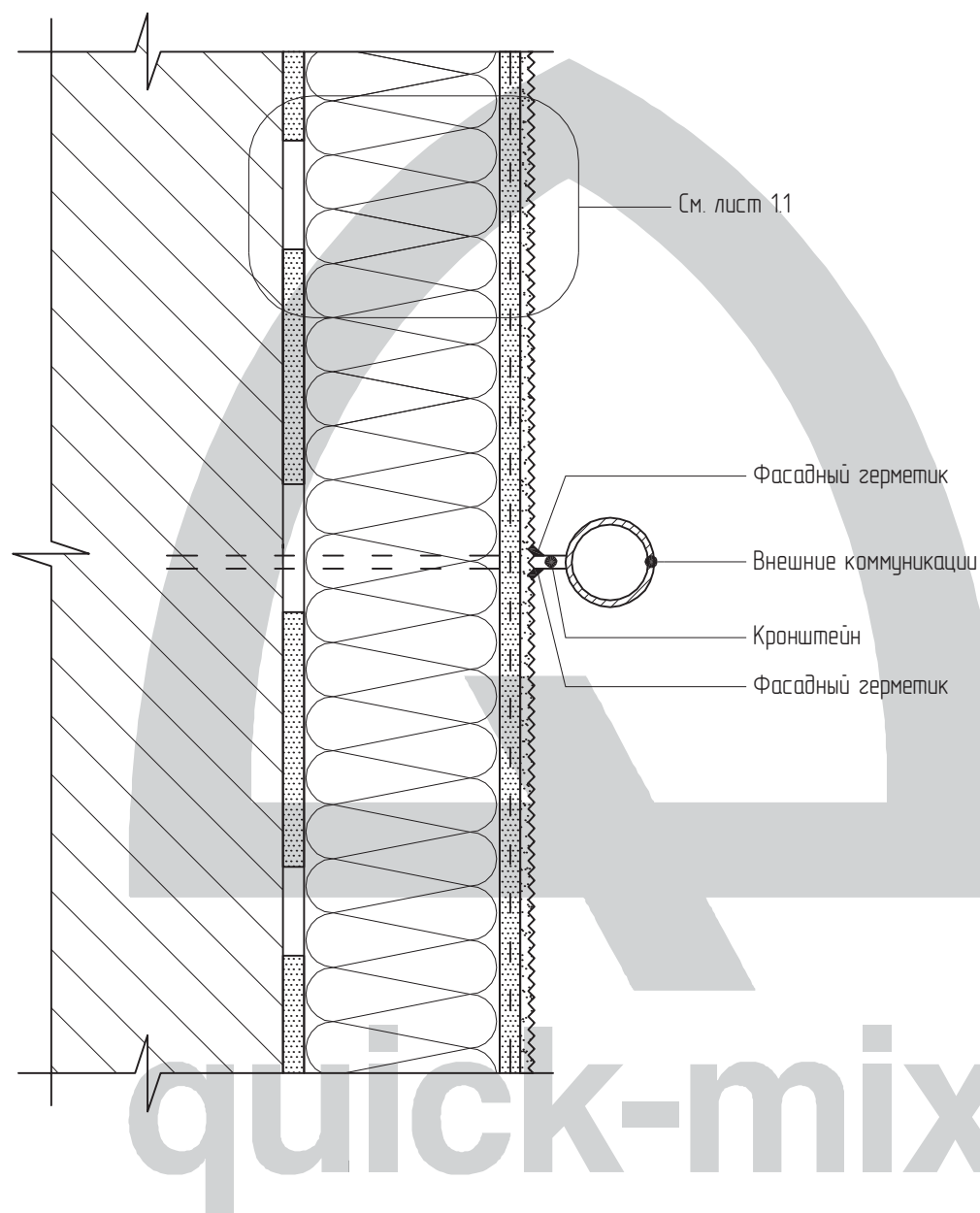
Примыкание системы к существующим внешним коммуникациям

Лист 7.5

ЗАО "Квик-микс"
127220, г. Москва
Башиловская улица, д.12
Тел.: +7 (499) 42-908-42
Факс: +7 (499) 42-908-41
www.quick-mix.com /ru
kvik-miks.rf

Lobatherm M

Система наружной теплоизоляции фасадов



Примечание:

Длину кронштейна выбирать с учётом толщины наружной теплоизоляции

Установка выносных элементов

Раздел 7

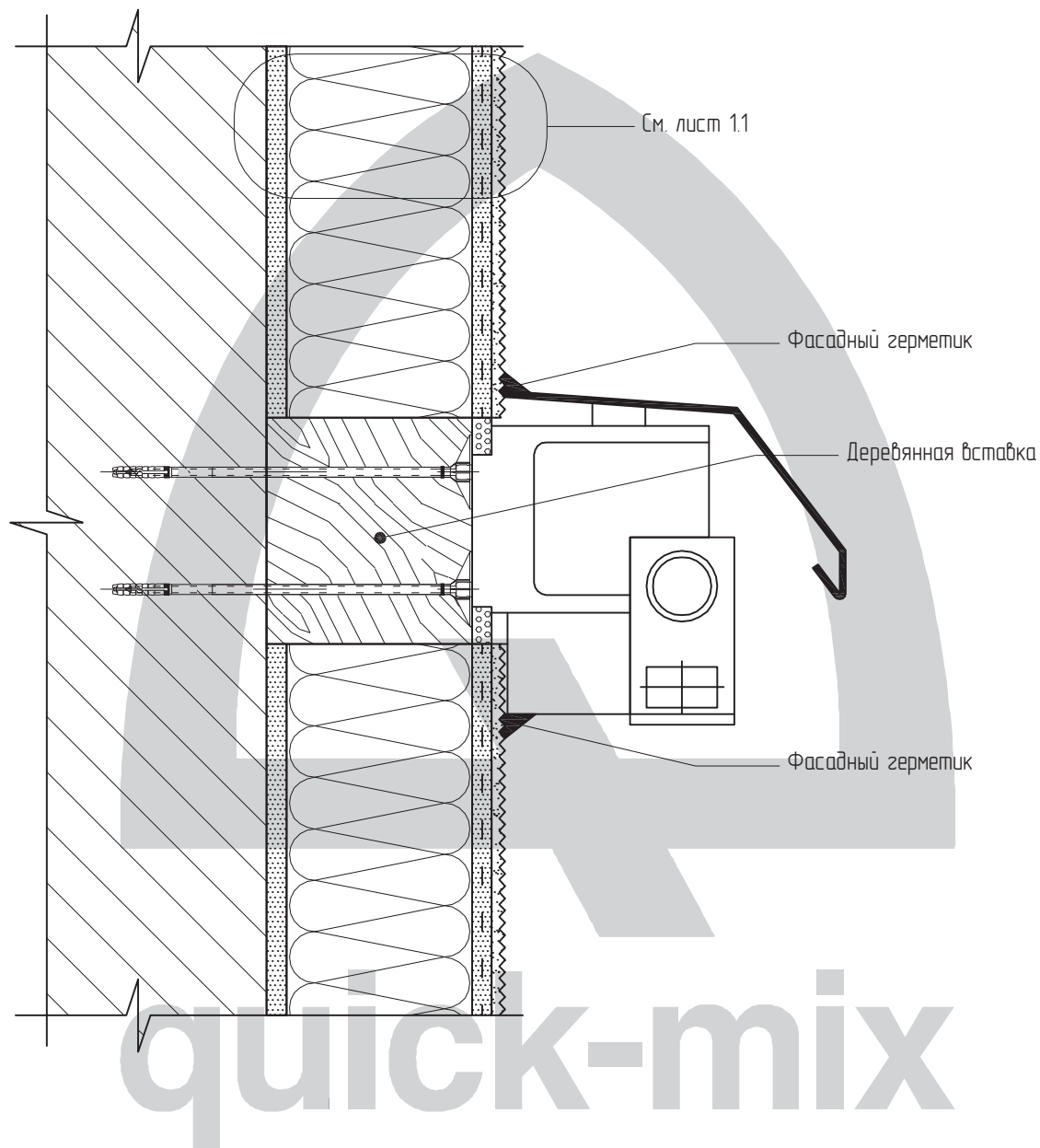
Примыкание системы к внешним коммуникациям

Лист 7.6

ЗАО "Квик-микс"
127220, г. Москва
Башиловская улица, д.12
Тел.: +7 (499) 42-908-42
Факс: +7 (499) 42-908-41
www.quick-mix.com / ru
kvik-miks.ru

Lobatherm M

Система наружной теплоизоляции фасадов



Установка выносных элементов

Раздел 7

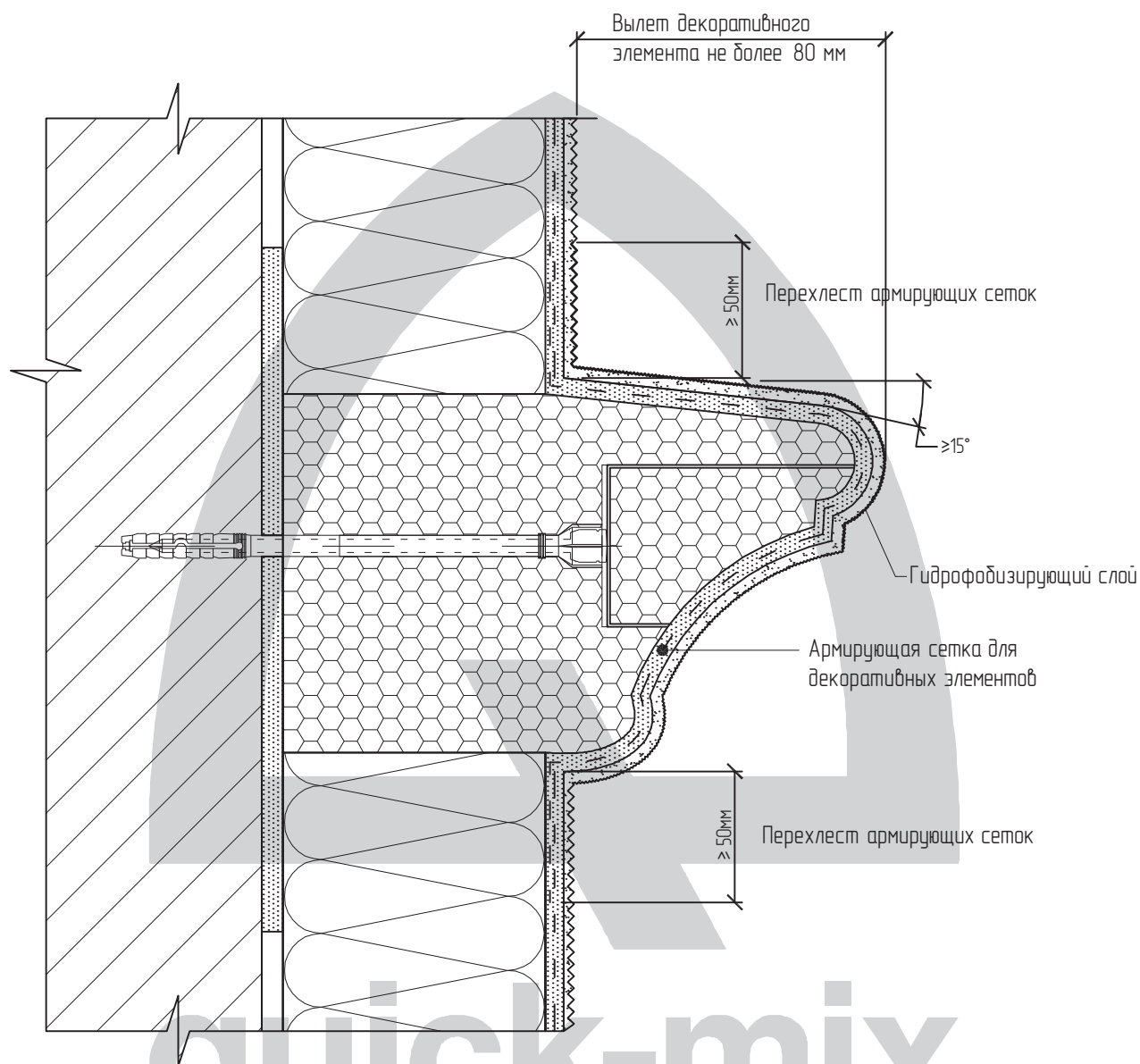
Примыкание системы к выносному элементу

Лист 7.7

ЗАО "Квик-микс"
127220, г.Москва
Башиловская улица, д.12
Тел.: +7 (499) 42-908-42
Факс: +7 (499) 42-908-41
www.quick-mix.com /ru
квик-микс.рф

Lobatherm M

Система наружной теплоизоляции фасадов



Примечания:

1. Для зданий V степени огнестойкости класса конструктивной пожарной опасности С3 (по Федеральному закону №123-ФЗ) без ограничений.
2. Для зданий I-IV степеней огнестойкости решение о возможности применения декоративных элементов в системе Lobatherm M принимается в установленном порядке, при предоставлении прошедшего экспертизу в ЛПИСИЭС ЦНИИСК им. В.А. Кучеренко проекта привязки системы к конкретному объекту.

Установка декоративных элементов

Раздел 8

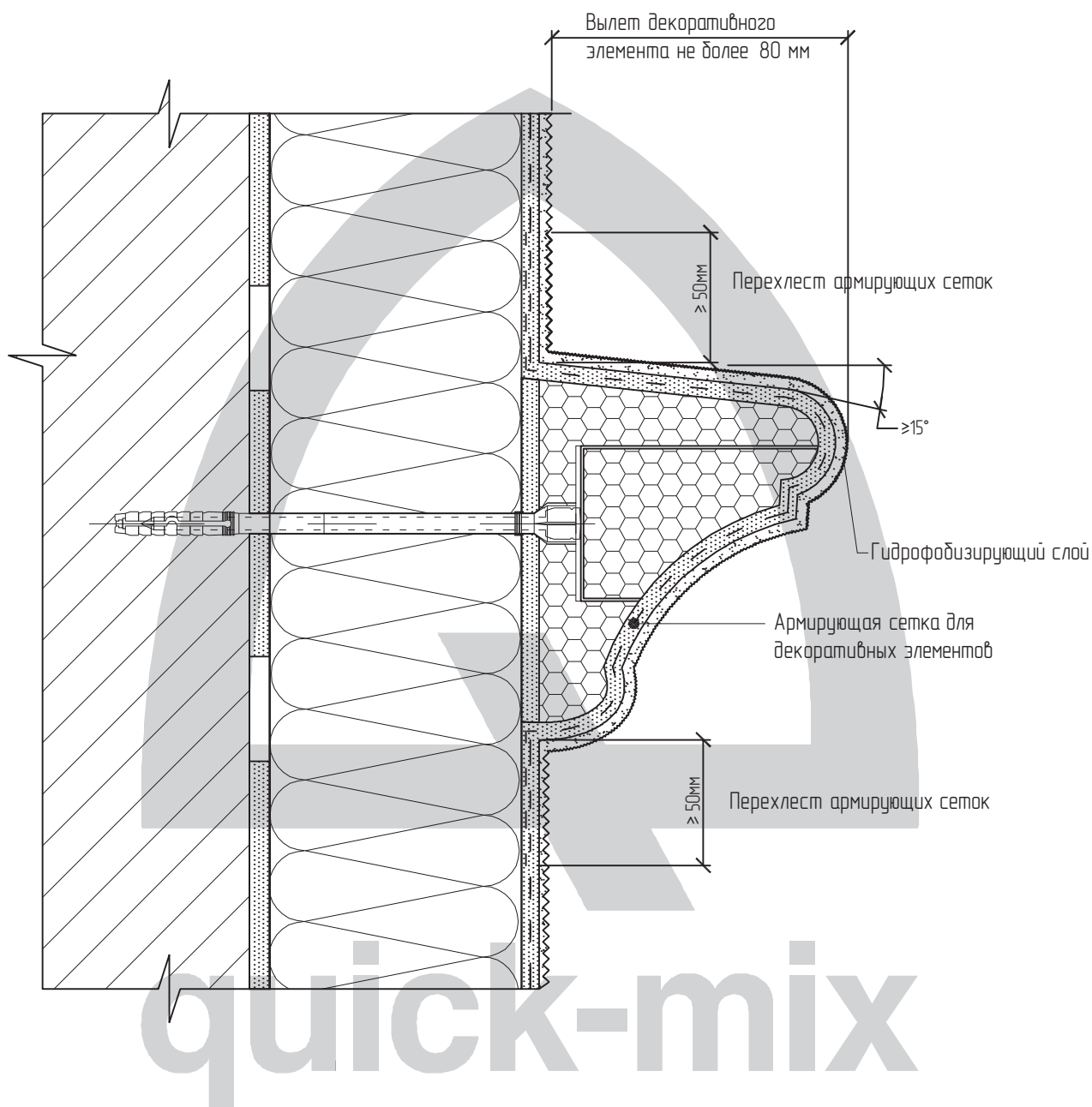
ЗАО "Квик-микс"
127220, г. Москва
Башиловская улица, д.12
Тел.: +7 (499) 42-908-42
Факс: +7 (499) 42-908-41
www.quick-mix.com / ru
квик-микс.рф

Установка декоративных элементов фасада
Вариант 1

Лист 8.1

Lobatherm M

Система наружной теплоизоляции фасадов



Установка декоративных элементов

Раздел 8

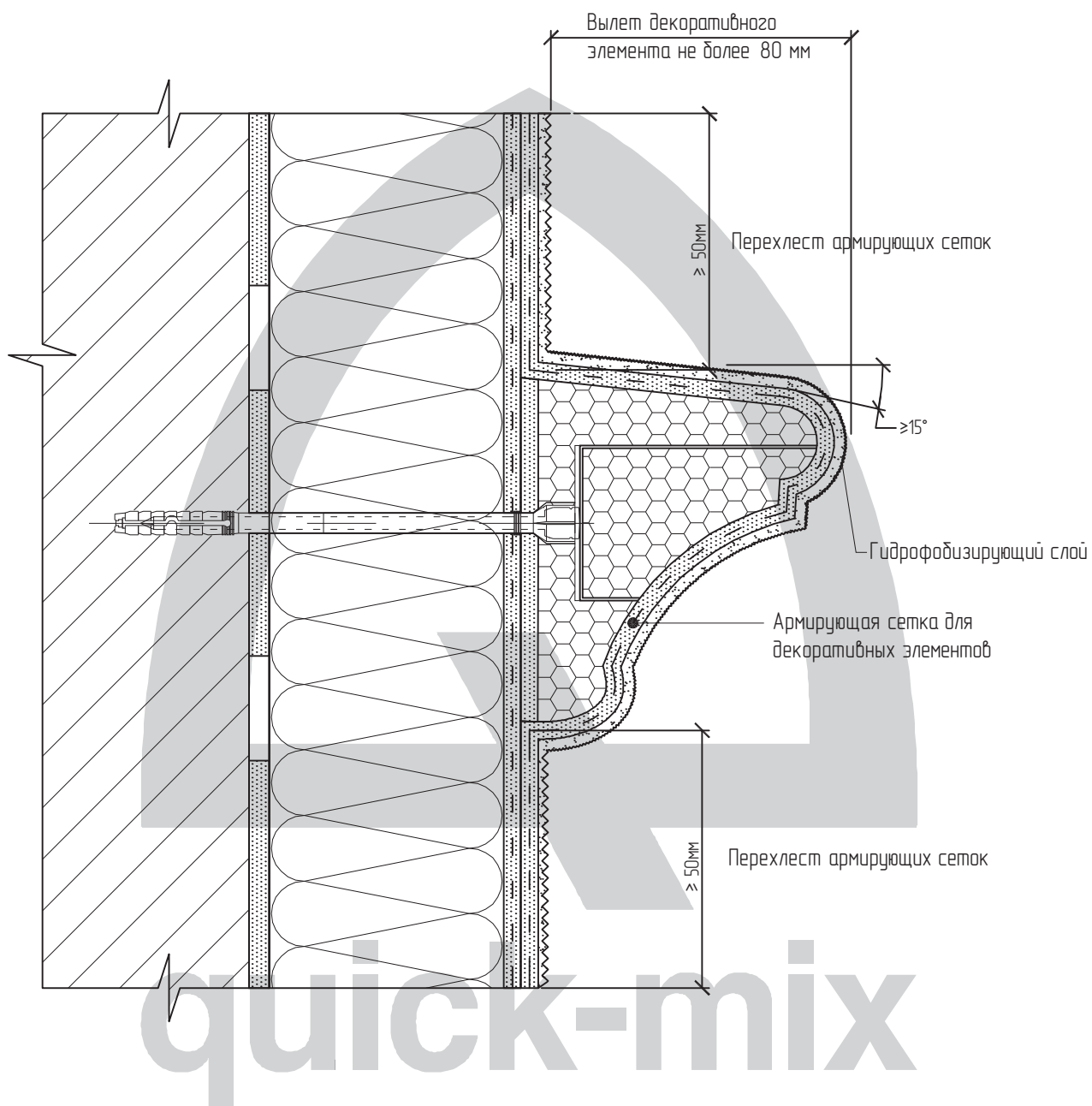
ЗАО "Квик-микс"
127220, г. Москва
Башиловская улица, д. 12
Тел.: +7 (499) 42-908-42
Факс: +7 (499) 42-908-41
www.quick-mix.com / ru
kvik-miks.rf

Установка декоративных элементов фасада
Вариант 2

Лист 8.2

Lobatherm M

Система наружной теплоизоляции фасадов



Установка декоративных элементов

Раздел 8

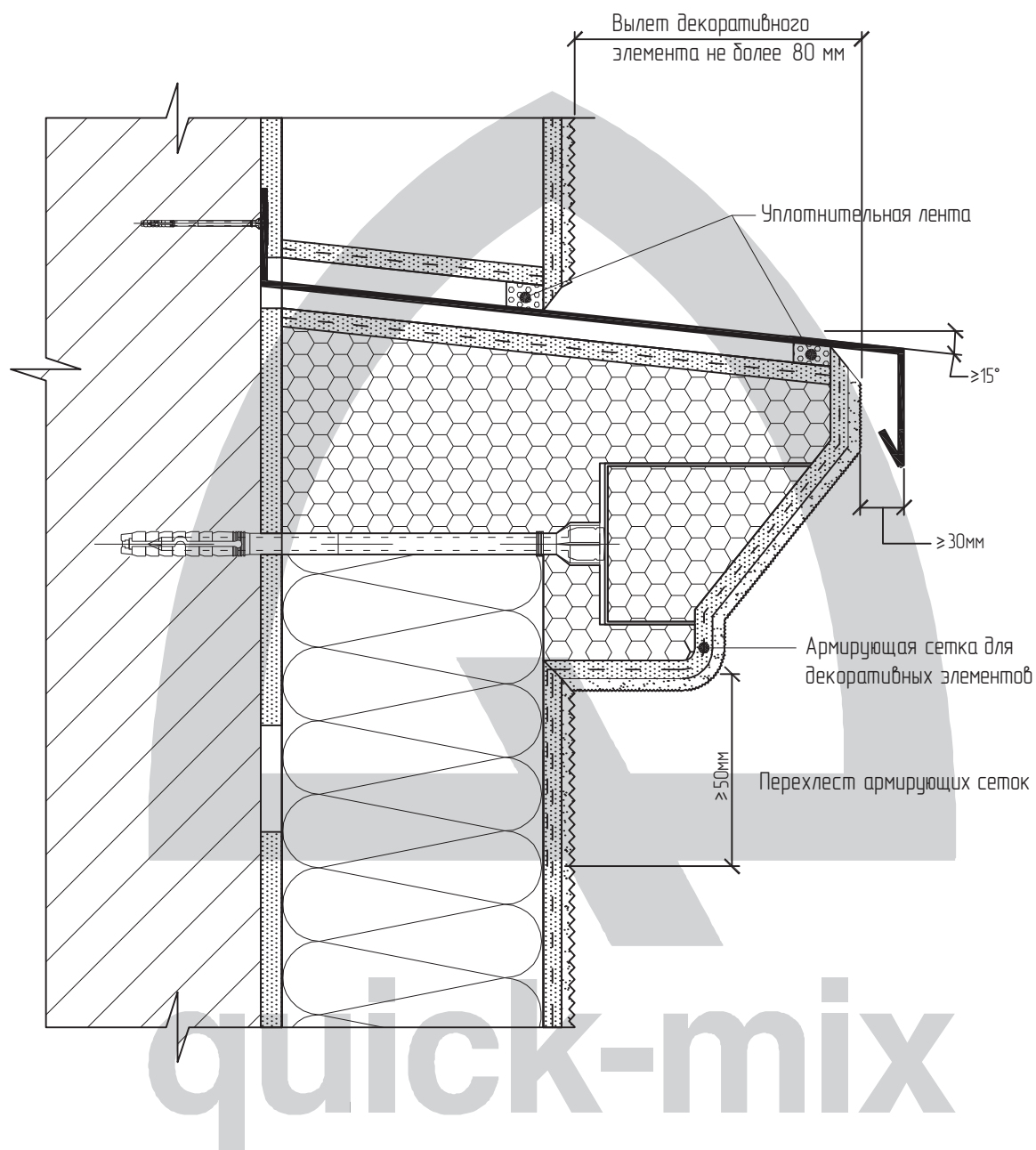
ЗАО "Квик-микс"
127220, г.Москва
Башиловская улица, д.12
Тел.: +7 (499) 42-908-42
Факс: +7 (499) 42-908-41
www.quick-mix.com / ru
kvik-микс.рф

Установка декоративных элементов фасада
Вариант 3

Лист 8.3

Lobatherm M

Система наружной теплоизоляции фасадов



Установка декоративных элементов

Раздел 8

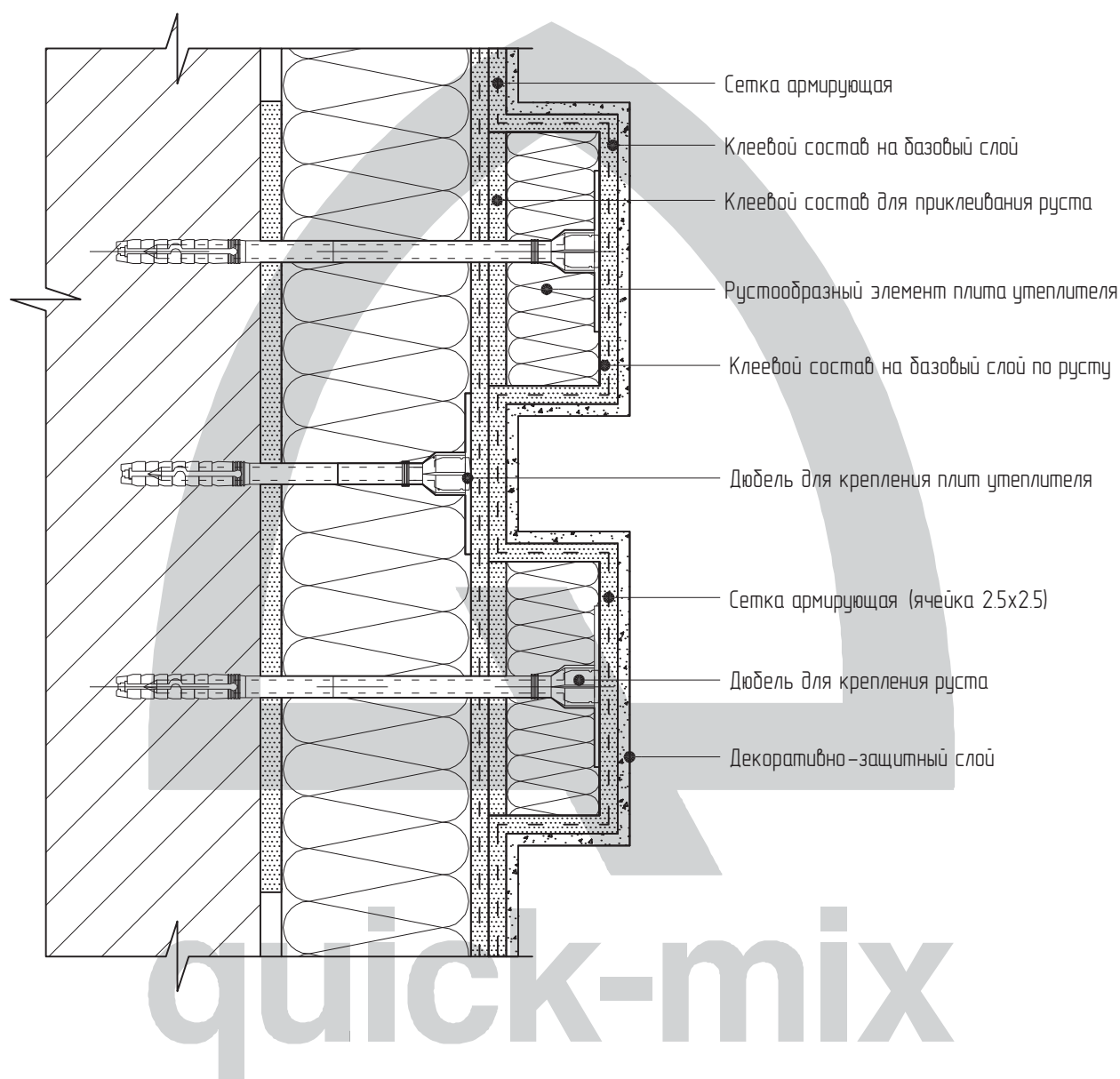
ЗАО "Квик-микс"
127220, г. Москва
Башиловская улица, д.12
Тел.: +7 (499) 42-908-42
Факс: +7 (499) 42-908-41
www.quick-mix.com / ru
kvik-miks.rf

Установка декоративных элементов фасада
Вариант 4

Лист 8.4

Lobatherm M

Система наружной теплоизоляции фасадов



Установка декоративных элементов

Раздел 8

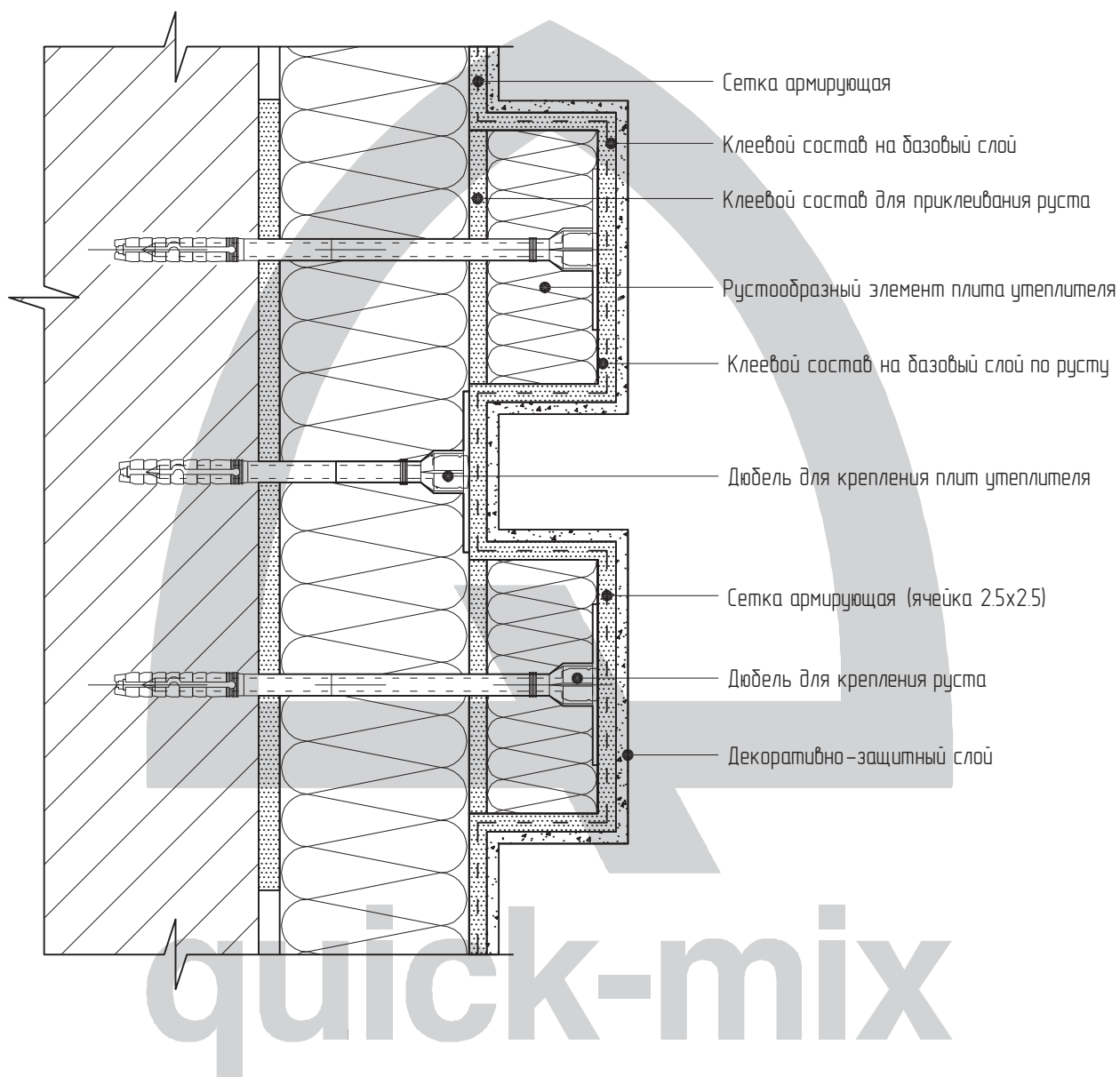
ЗАО "Квик-микс"
127220, г.Москва
Башиловская улица, д.12
Тел.: +7 (499) 42-908-42
Факс: +7 (499) 42-908-41
www.quick-mix.com /ru
квик-микс.рф

Установка декоративного элемента (руст)
Вариант 1

Лист 8.5

Lobatherm M

Система наружной теплоизоляции фасадов



Установка декоративных элементов

Раздел 8

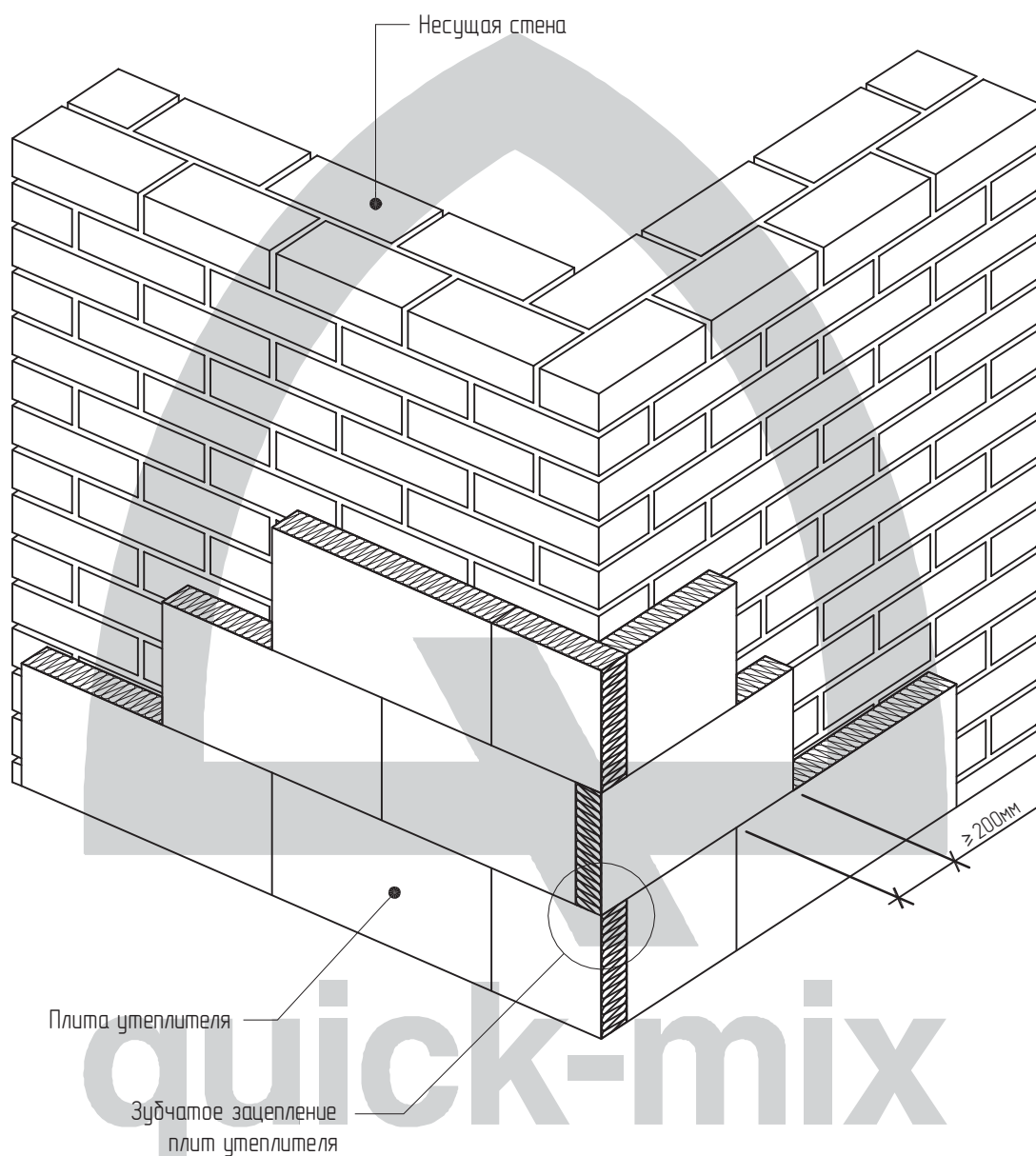
Установка декоративного элемента (руст)
Вариант 2

Лист 8.6

ЗАО "Квик-микс"
127220, г.Москва
Башиловская улица, д.12
Тел.: +7 (499) 42-908-42
Факс: +7 (499) 42-908-41
www.quick-mix.com /ru
квик-микс.рф

Lobatherm M

Система наружной теплоизоляции фасадов



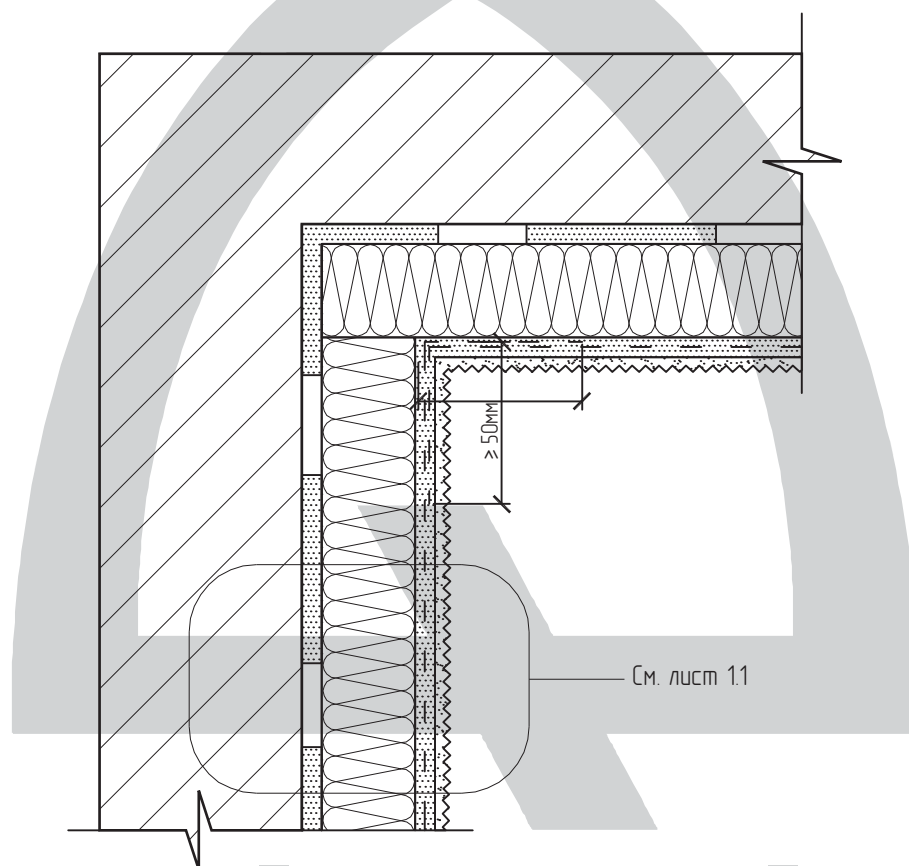
Установка системы на наружных и внутренних вертикальных углах	Раздел 9	ЗАО "Квик-микс" 127220, г.Москва Башиловская улица, д.12 Тел.: +7 (499) 42-908-42 Факс: +7 (499) 42-908-41 www.quick-mix.com / ru квик-микс.рф
Примыкание системы к наружному вертикальному углу	Лист 9.1	

Lobatherm M

Система наружной теплоизоляции фасадов



Горизонтальный разрез



quick-mix

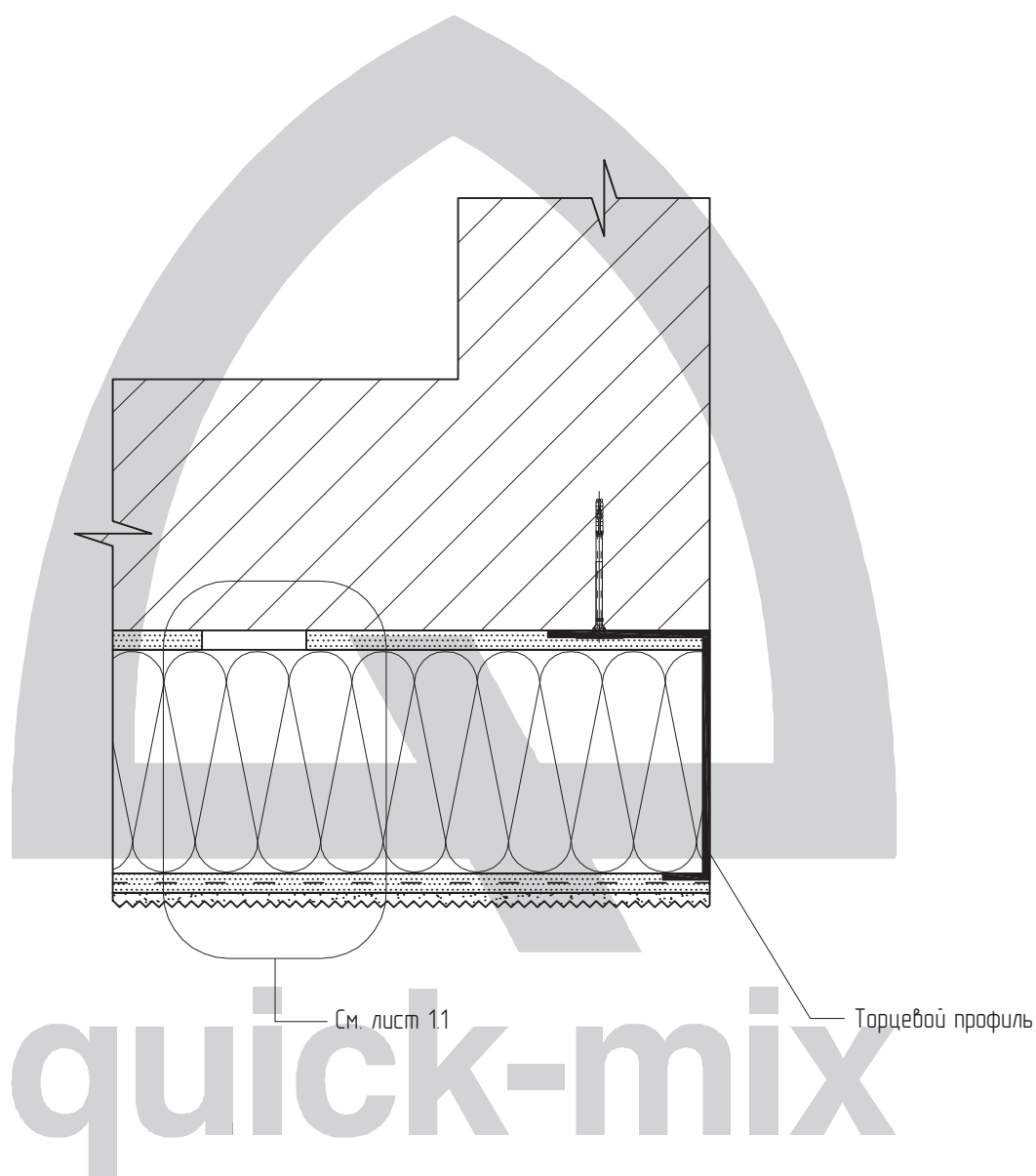
Примечание:

1. См. совместно с листами 9.4.1, 9.4.2.

Установка системы на наружных и внутренних вертикальных углах	Раздел 9	ЗАО "Квик-микс" 127220, г.Москва Башиловская улица, д.12 Тел.: +7 (499) 42-908-42 Факс: +7 (499) 42-908-41 www.quick-mix.com / ru квик-микс.рф
Усиление внутреннего угла	Лист 9.2	

Lobatherm M

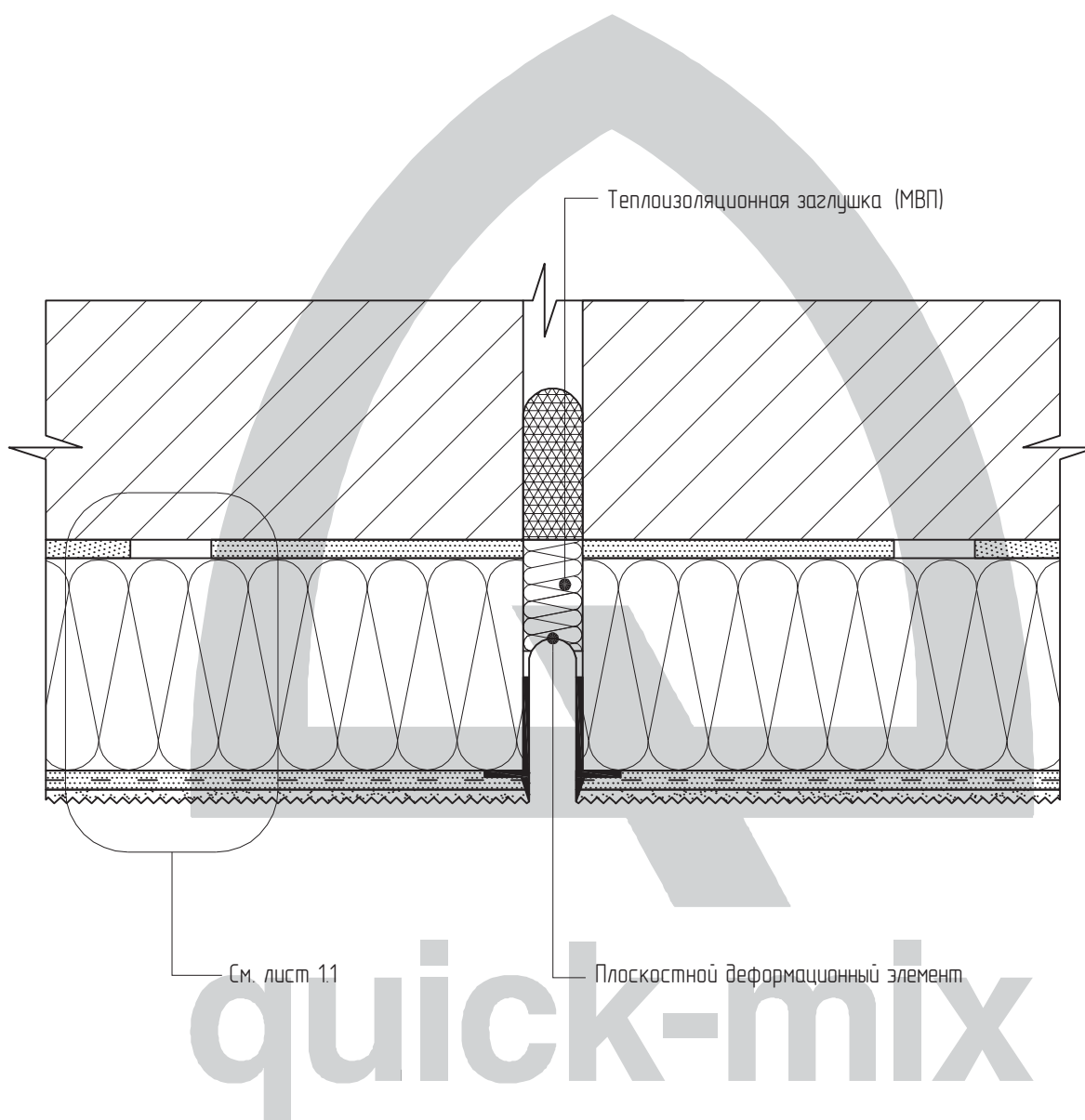
Система наружной теплоизоляции фасадов



Установка системы на наружных и внутренних вертикальных углах	Раздел 9	ЗАО "Квик-микс" 127220, г. Москва Башиловская улица, д.12 Тел.: +7 (499) 42-908-42 Факс: +7 (499) 42-908-41 www.quick-mix.com / ru квик-микс.рф
Завершение системы торцевым профилем на наружном углу	Лист 9.3	

Lobatherm M

Система наружной теплоизоляции фасадов



Установка деформационных элементов

Раздел 10

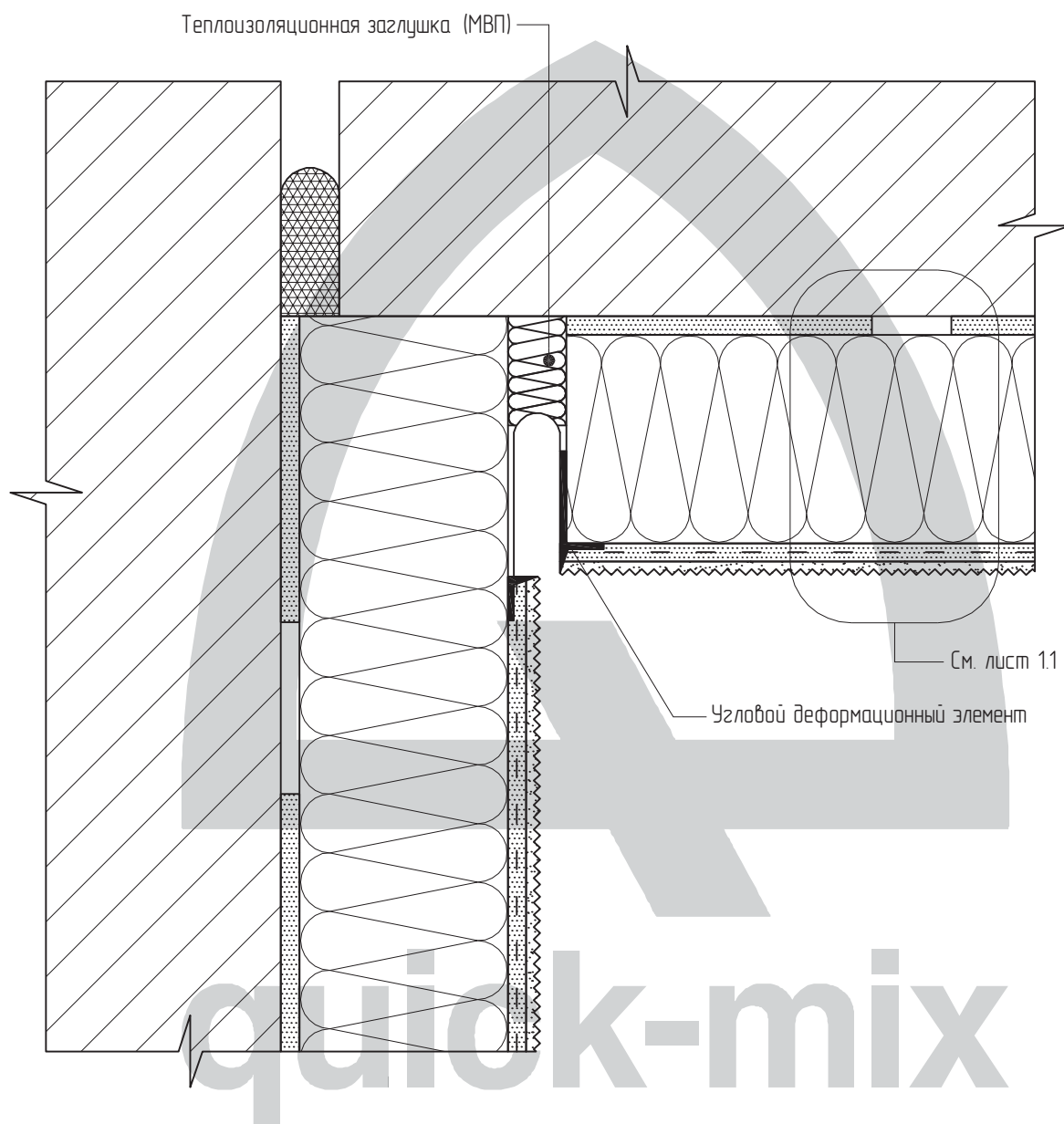
Установка плоскостного деформационного элемента

Лист 10.1

ЗАО "Квик-микс"
127220, г.Москва
Башиловская улица, д.12
Тел.: +7 (499) 42-908-42
Факс: +7 (499) 42-908-41
www.quick-mix.com/ru
kvik-miks.ru

Lobatherm M

Система наружной теплоизоляции фасадов



Установка деформационных элементов

Раздел 10

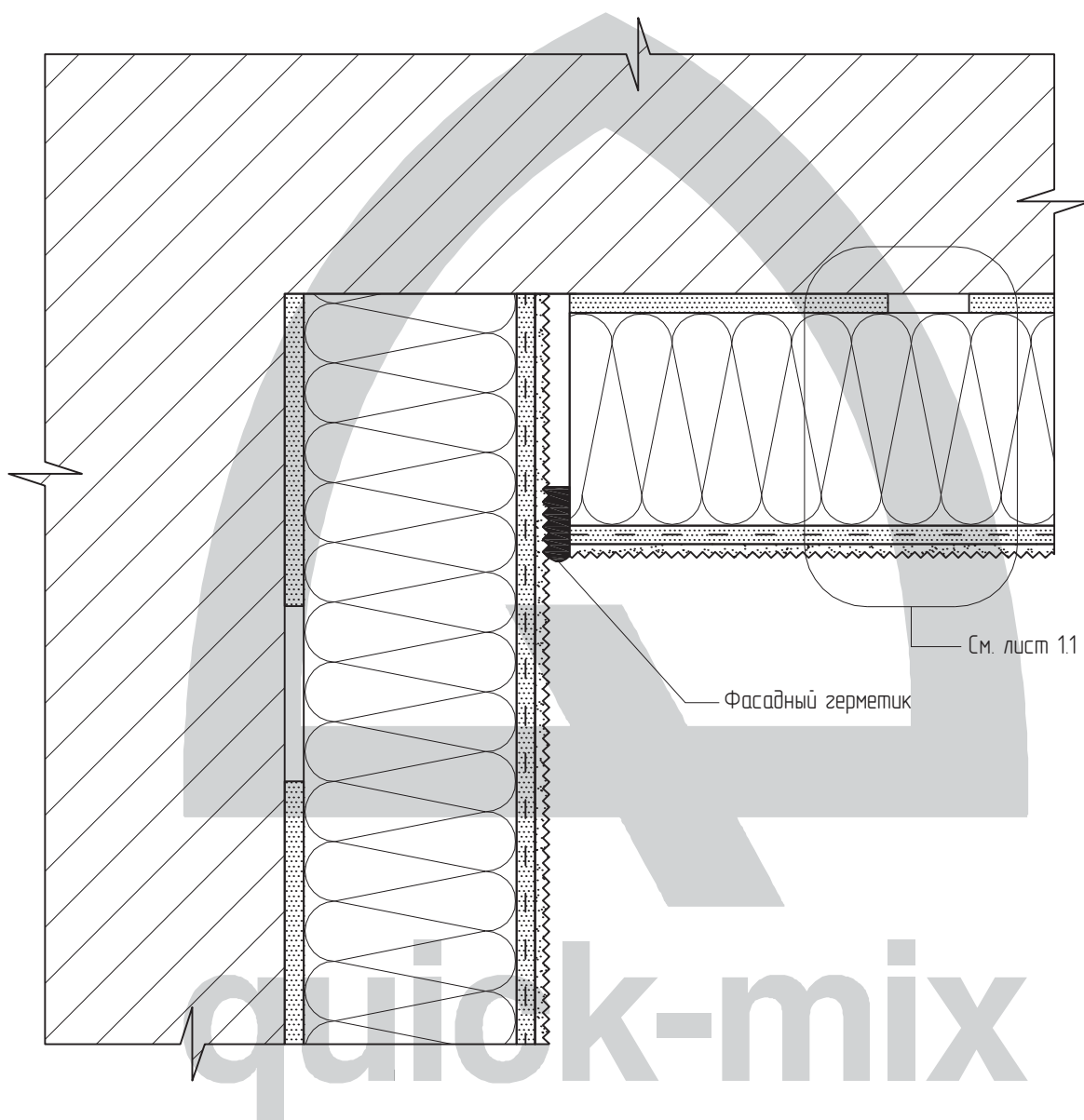
ЗАО "Квик-микс"
127220, г.Москва
Башиловская улица, д.12
Тел.: +7 (499) 42-908-42
Факс: +7 (499) 42-908-41
www.quick-mix.com/ru
квик-микс.рф

Установка углового деформационного элемента

Лист 10.2

Lobatherm M

Система наружной теплоизоляции фасадов



Установка деформационных элементов

Раздел 10

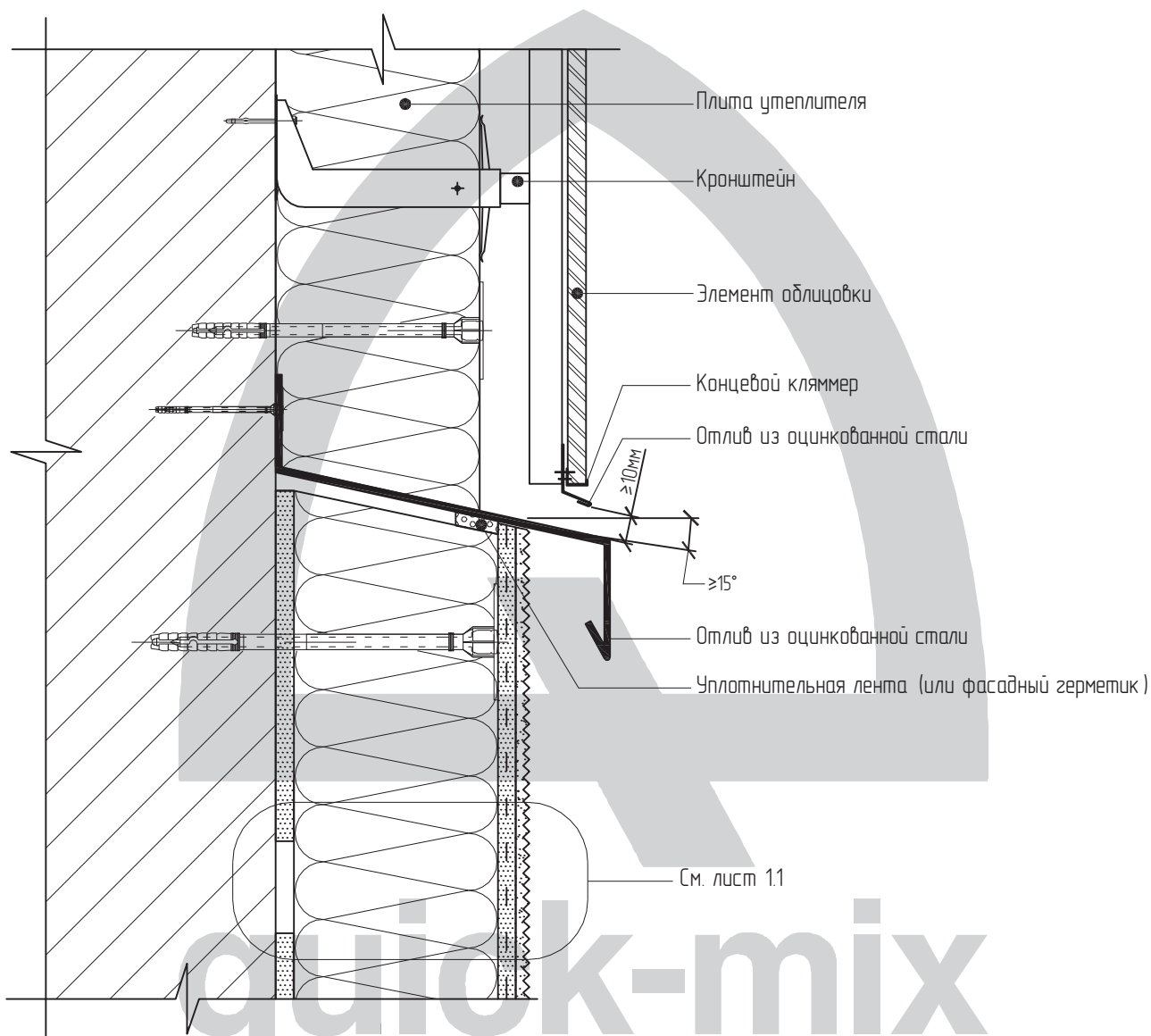
Примыкание системы к существующей системе теплоизоляции

Лист 10.3

ЗАО "Квик-микс"
127220, г.Москва
Башиловская улица, д.12
Тел.: +7 (499) 42-908-42
Факс: +7 (499) 42-908-41
www.quick-mix.com/ru
квик-микс.рф

Lobatherm M

Система наружной теплоизоляции фасадов



Примыкание системы к вентилируемому фасаду

Раздел 11

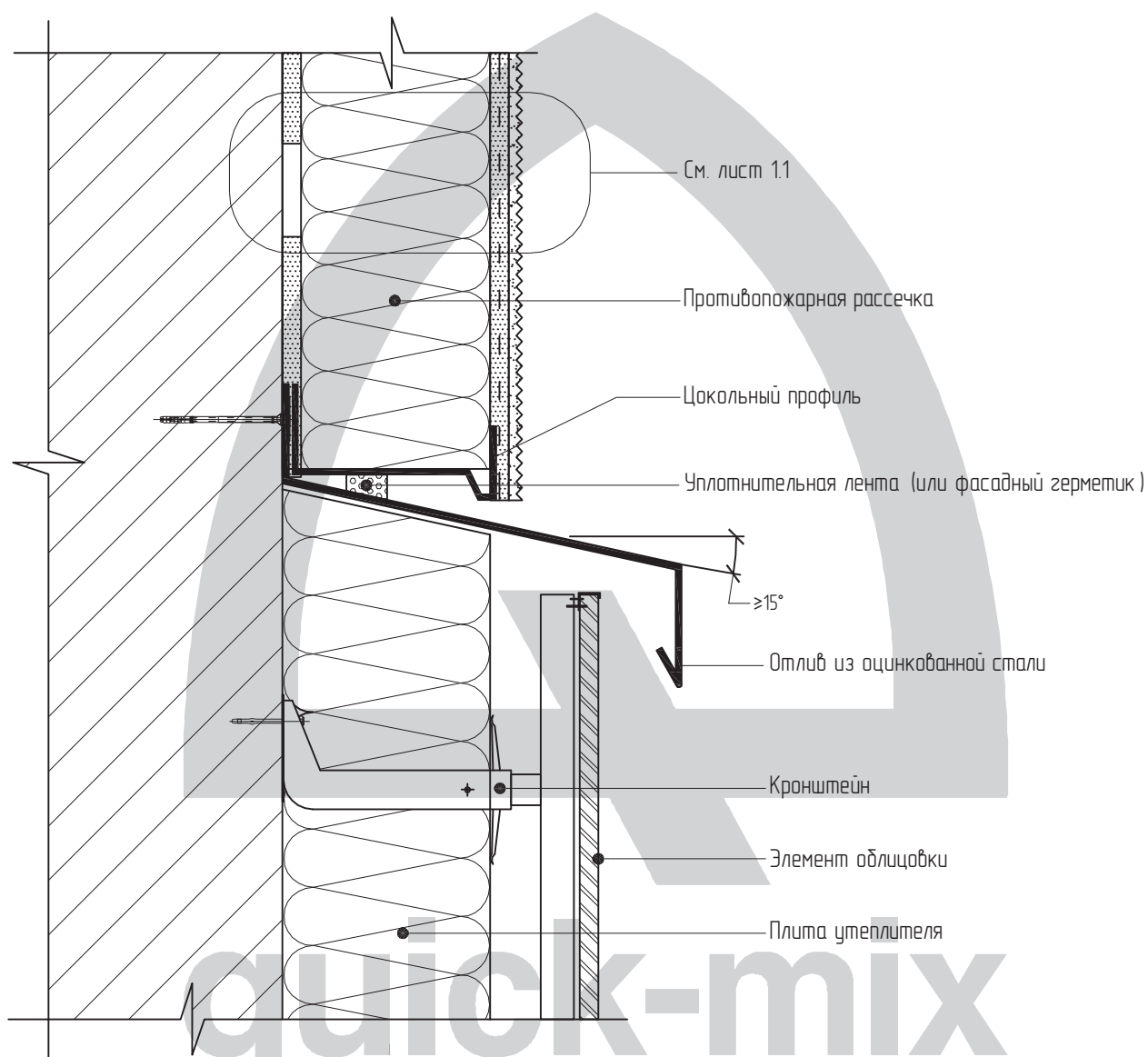
ЗАО "Квик-микс"
127220, г.Москва
Башиловская улица, д.12
Тел.: +7 (499) 42-908-42
Факс: +7 (499) 42-908-41
www.quick-mix.com/ru
квик-микс.рф

Примыкание системы к вентилируемому фасаду
снизу

Лист 11.1

Lobatherm M

Система наружной теплоизоляции фасадов



Примыкание системы к вентилируемому фасаду

Раздел 11

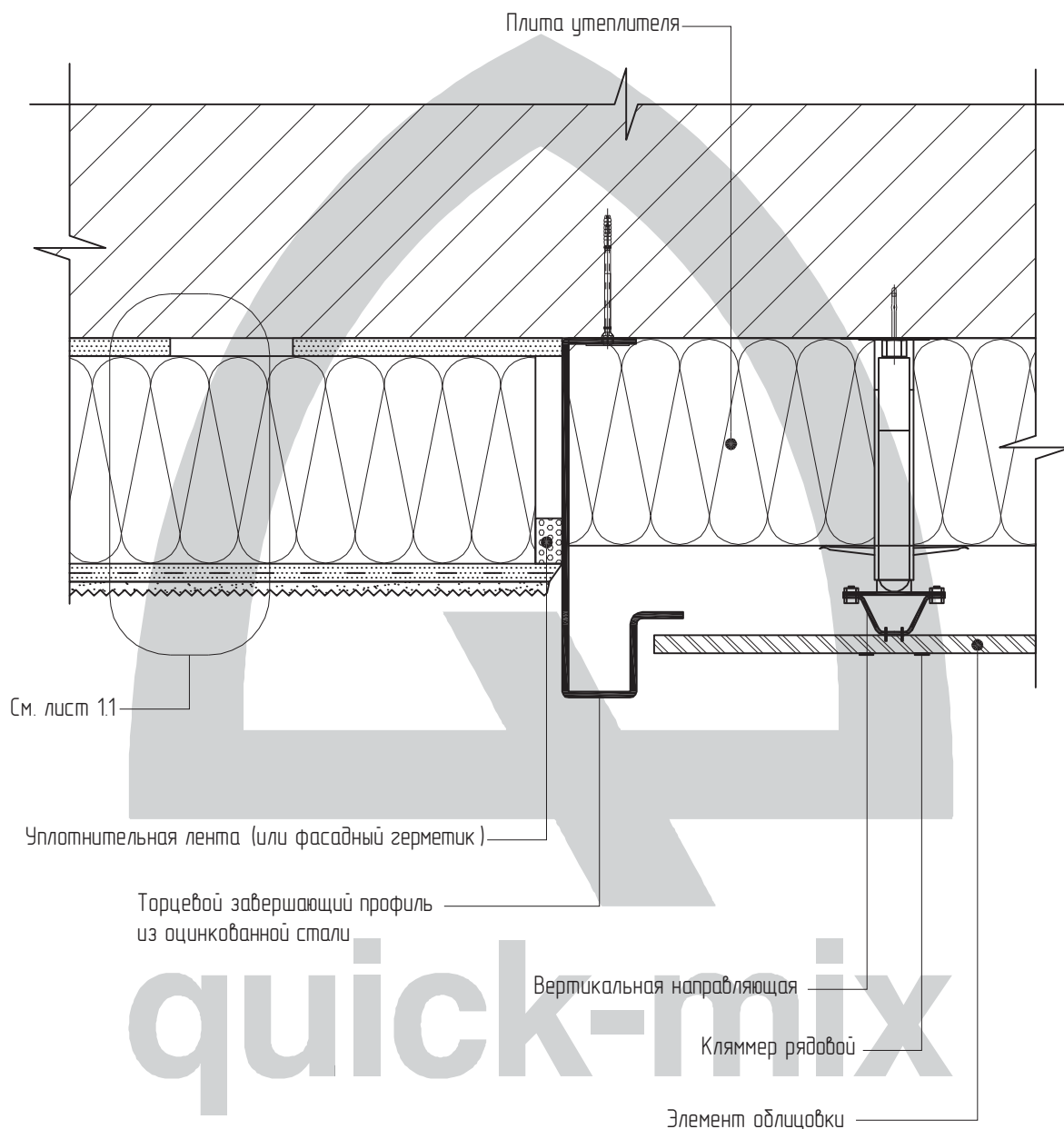
ЗАО "Квик-микс"
127220, г.Москва
Башиловская улица, д.12
Тел.: +7 (499) 42-908-42
Факс: +7 (499) 42-908-41
www.quick-mix.com/ru
kvik-miks.ru

Примыкание системы к вентилируемому фасаду
сверху

Лист 11.2

Lobatherm M

Система наружной теплоизоляции фасадов



Примыкание системы к вентилируемому фасаду

Раздел 11

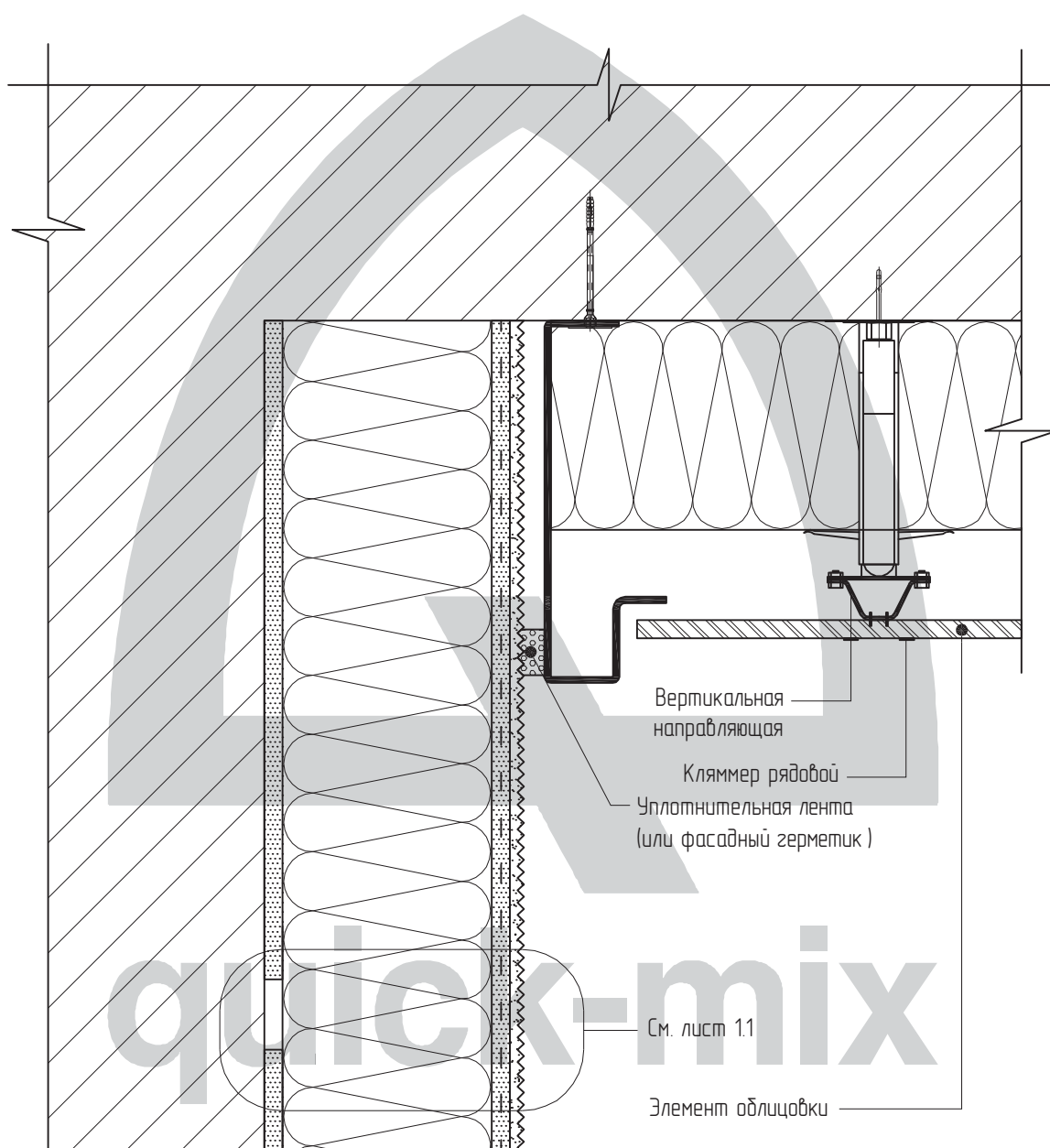
ЗАО "Квик-микс"
127220, г. Москва
Башиловская улица, д.12
Тел.: +7 (499) 42-908-42
Факс: +7 (499) 42-908-41
www.quick-mix.com / ru
квик-микс.рф

Примыкание системы к вертикальному торцу вентилируемого фасада (сечение по горизонтали)

Лист 11.3

Lobatherm M

Система наружной теплоизоляции фасадов



Примыкание системы к вентилируемому фасаду

Раздел 11

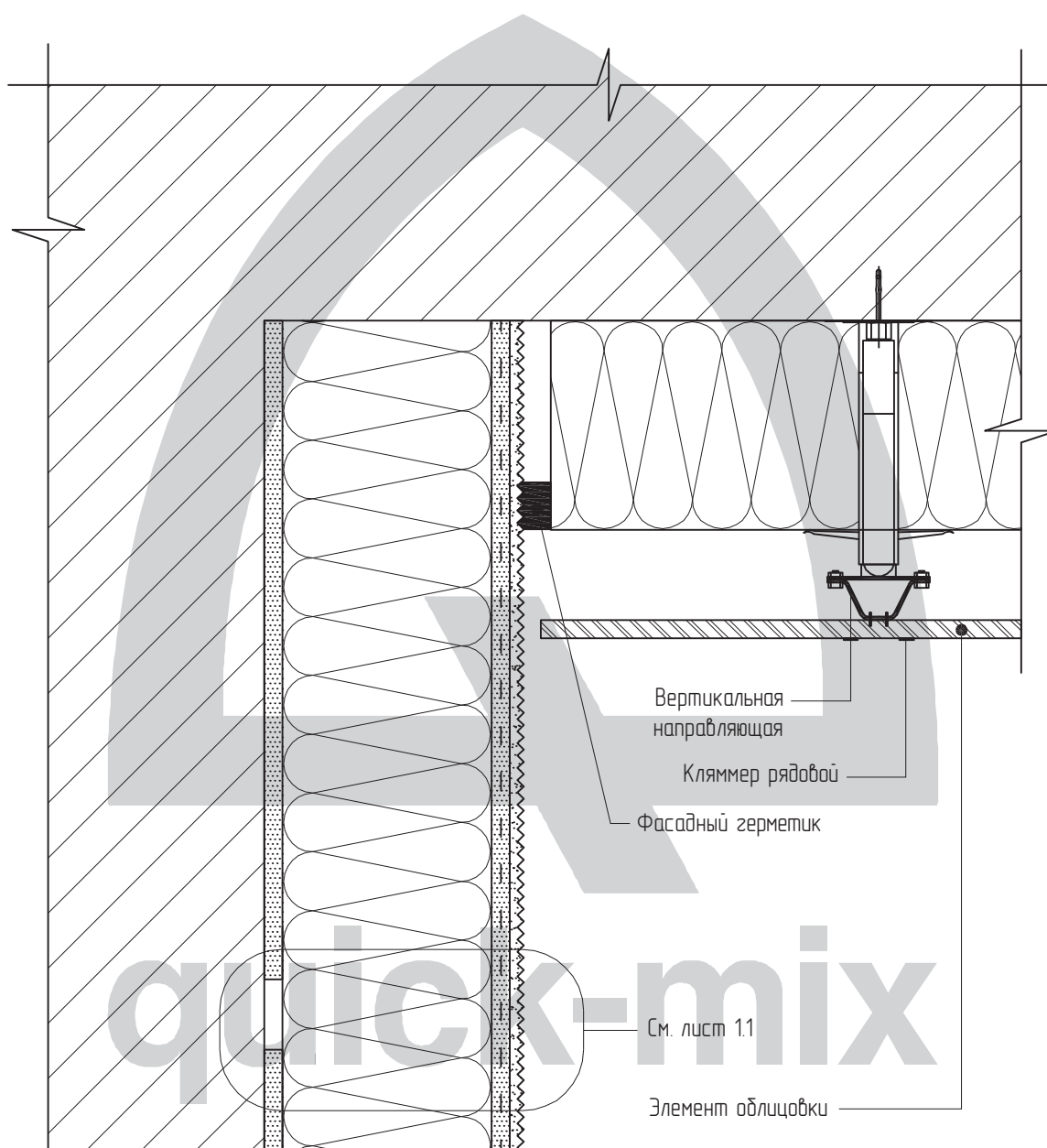
ЗАО "Квик-микс"
127220, г.Москва
Башиловская улица, д.12
Тел.: +7 (499) 42-908-42
Факс: +7 (499) 42-908-41
www.quick-mix.com/ru
kvik-miks.ru

Примыкание системы к вентилируемому
фасаду на внутренних углах
Вариант 1

Лист 11.4

Lobatherm M

Система наружной теплоизоляции фасадов



Примыкание системы к вентилируемому фасаду

Раздел 11

ЗАО "Квик-микс"
127220, г.Москва
Башиловская улица, д.12
Тел.: +7 (499) 42-908-42
Факс: +7 (499) 42-908-41
www.quick-mix.com / ru
kvik-miks.rf

Примыкание системы к вентилируемому
фасаду на внутренних углах
Вариант 2

Лист 11.5

Места расположения заводов

Германия

Берлин / Людвигсфельде
Ганновер
Грисхайм
Йорль
Кальтенкирхен
Круфт
Лейпциг
Манхинг
Марль
Нойвид
Оснабрюк
Острау
Розенау / Мамминг
Росток
Фрайунг
Швагсторф
Штокштадт

Китай

Хэфэй

Люксембург

Контерн

Польша

Рава / Варшава
Стржелин / Вроцлав

Россия

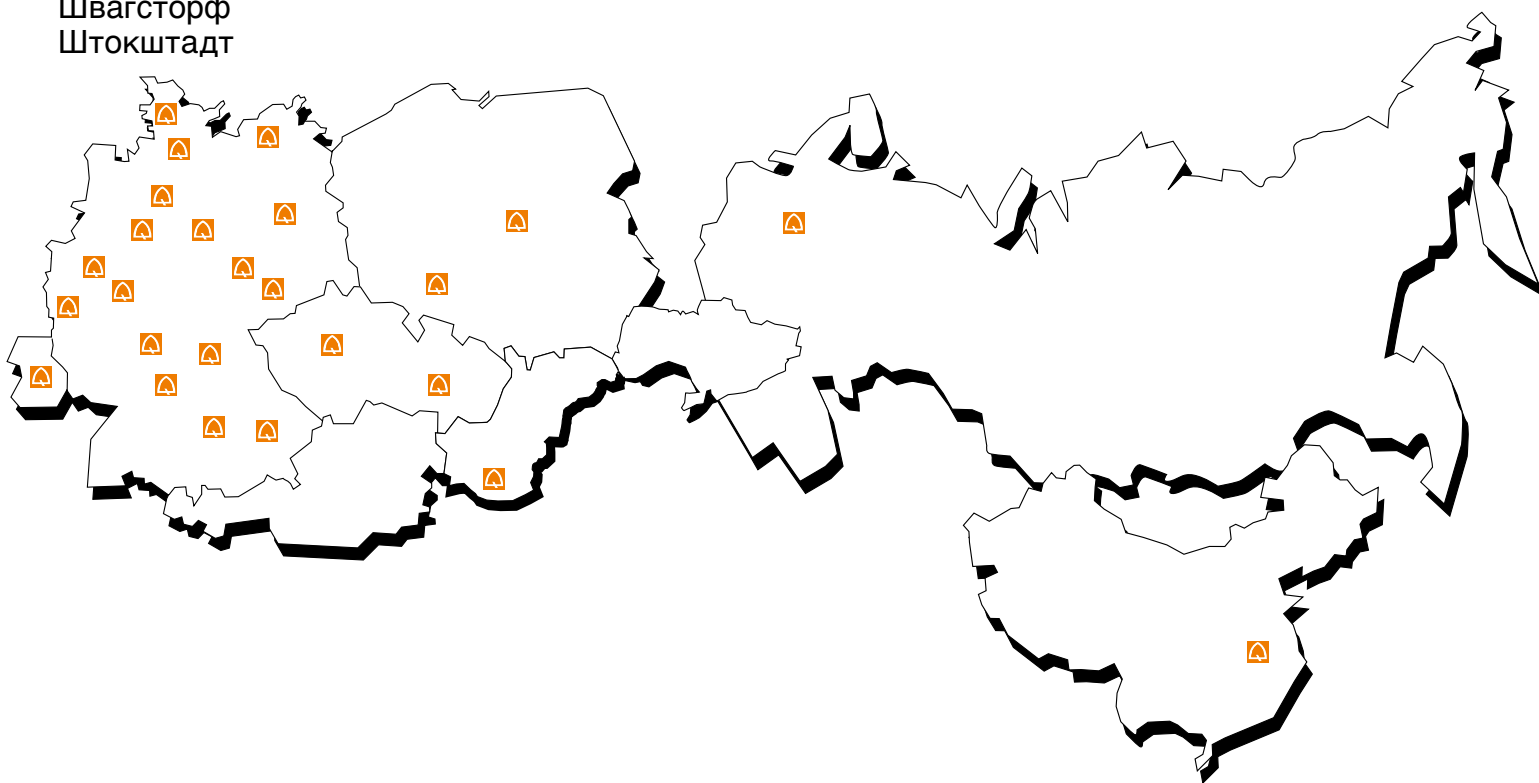
Ногинск / Москва

Словакия

Вельки Медер

Чехия

Брно
Прага



ЗАО «Квик-микс»

127220 г. Москва
Башиловская ул., д. 12
Тел.: +7 (499) 42-908-42
Факс: +7 (499) 42-908-41
moscow@quick-mix.com
www.квик-микс.рф
www.quickmix.ru

