


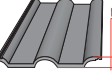
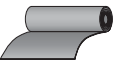
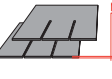
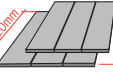
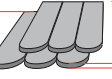
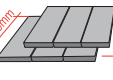
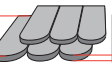
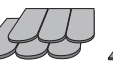
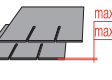
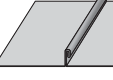

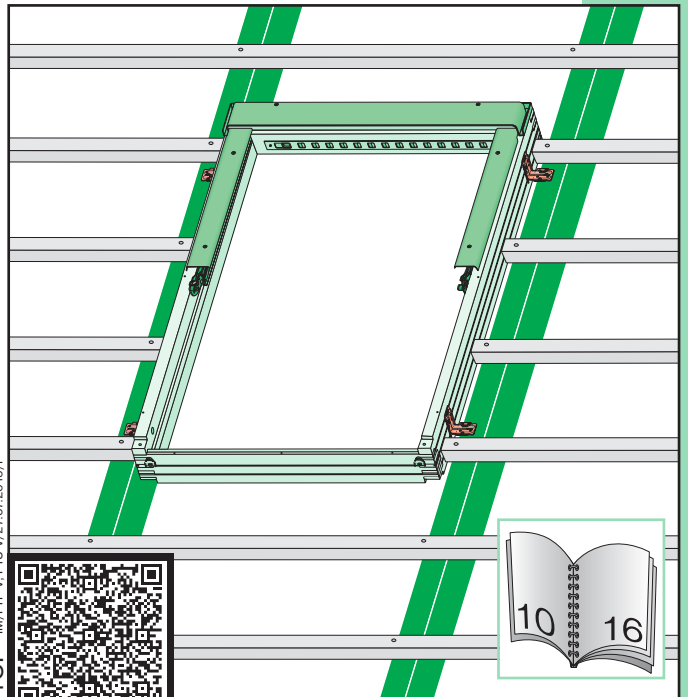
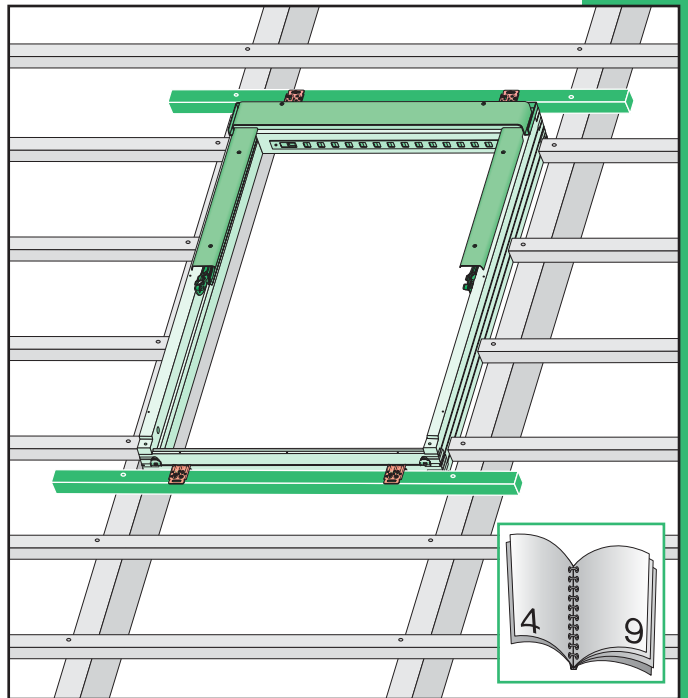
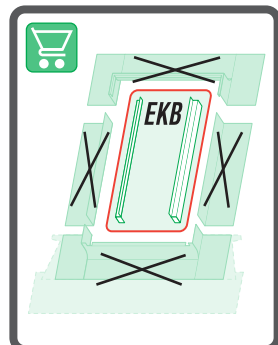
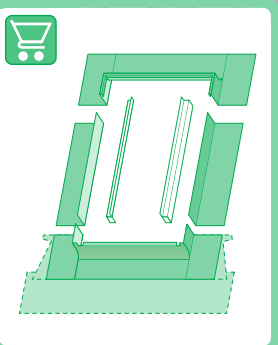


# FTP-V, FTU-V, FTW-V

		max 90mm	EHN EHV
		max 45mm	EZN EZV EZJ
		max 5mm	ESN ESV ESJ
		12-16mm	EGV
		max 18mm	EPV
		max 5mm (V) max 15mm (N)	ELN ELV ELJ
			EEN EEV EEJ

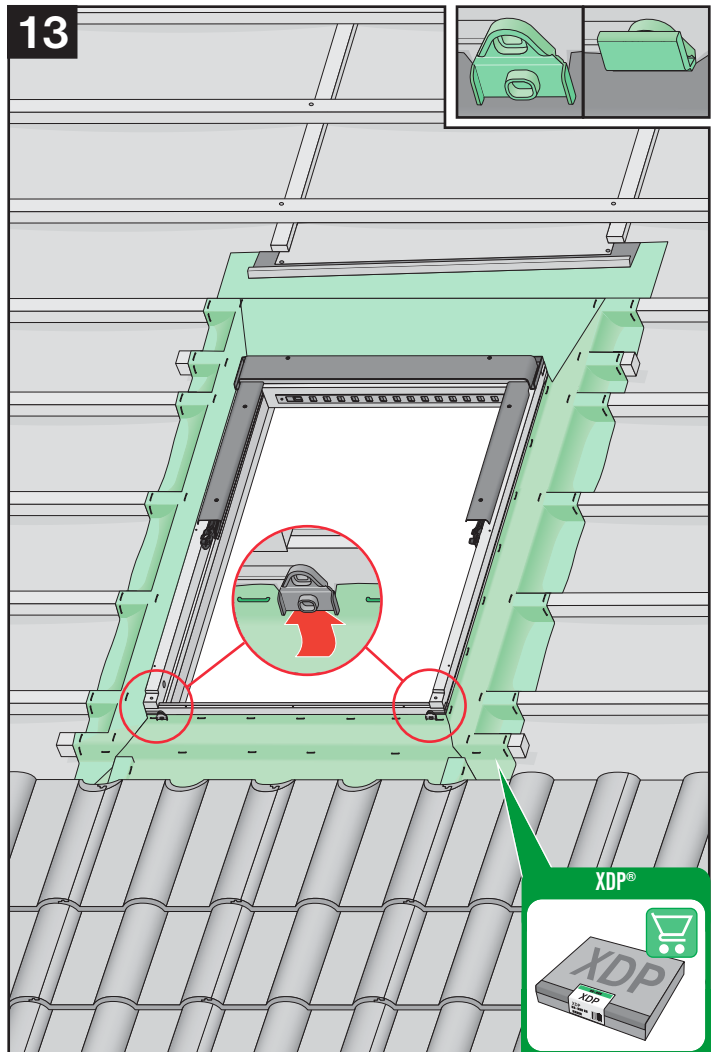
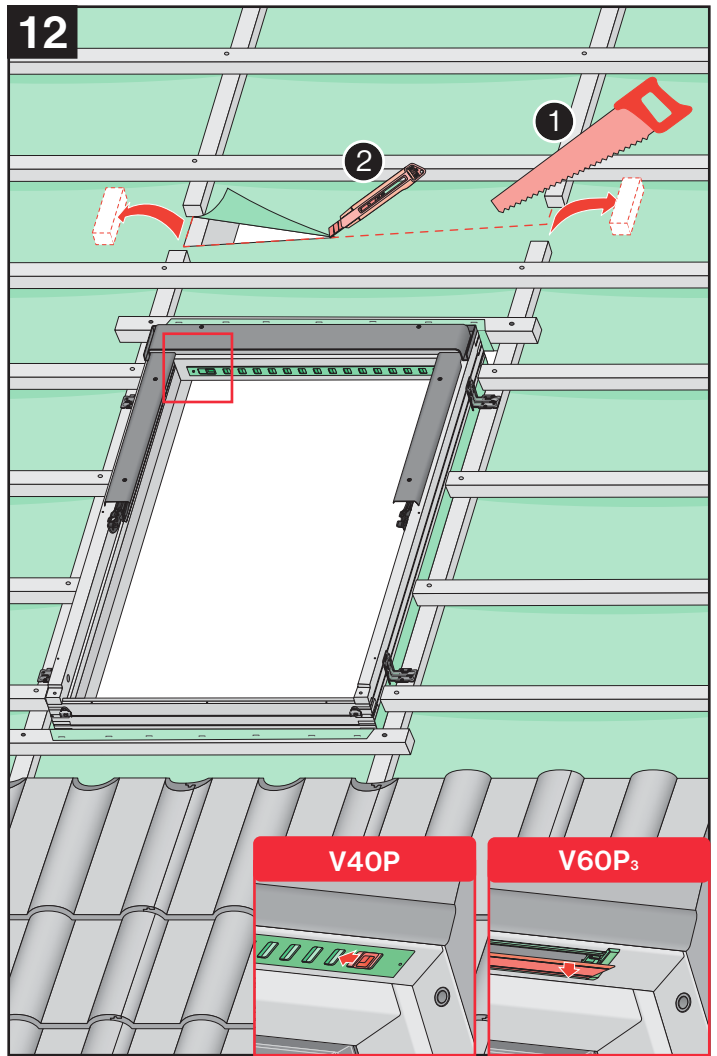
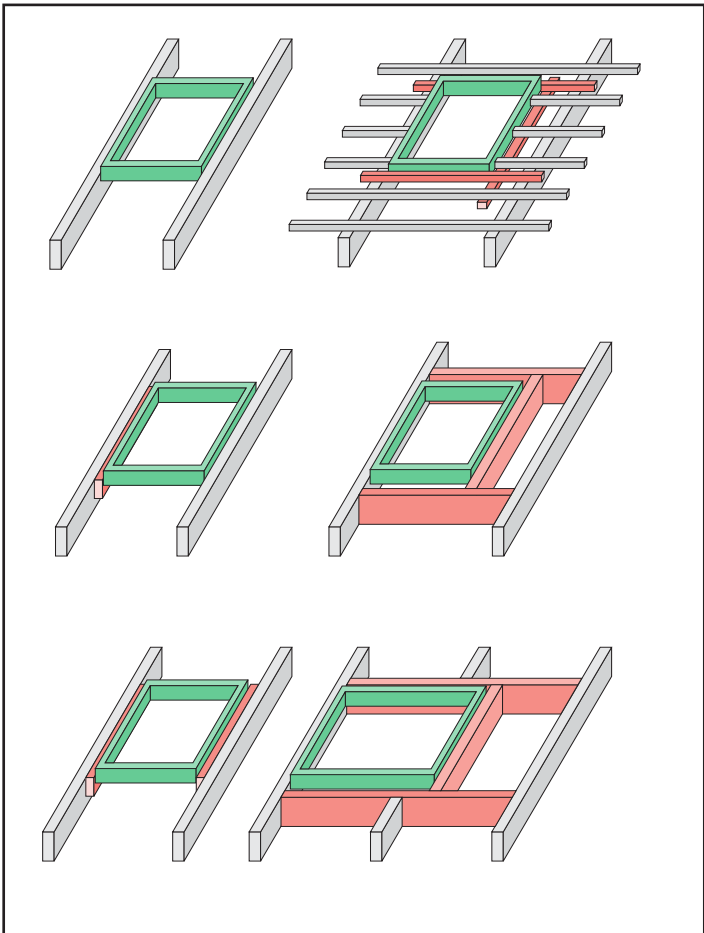
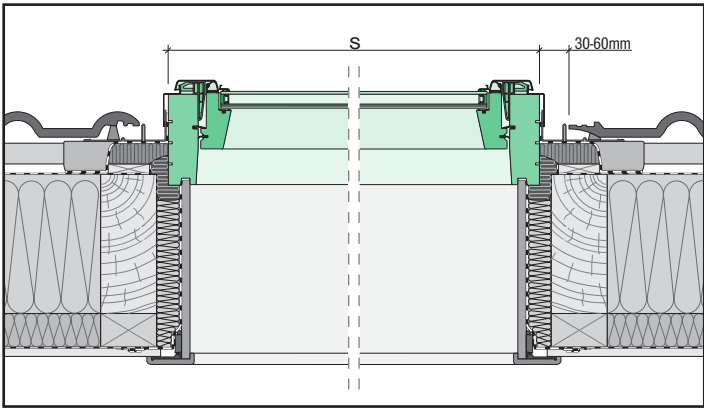
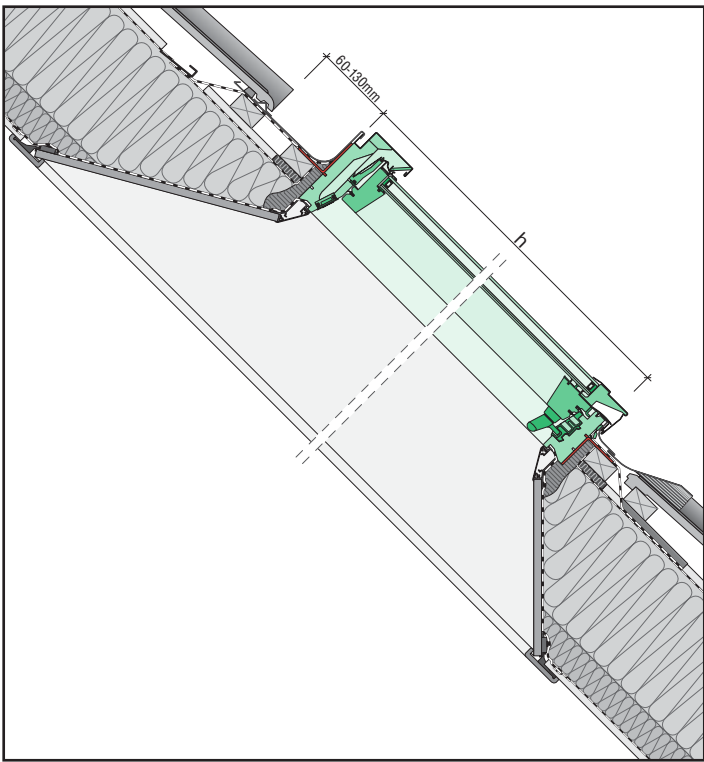


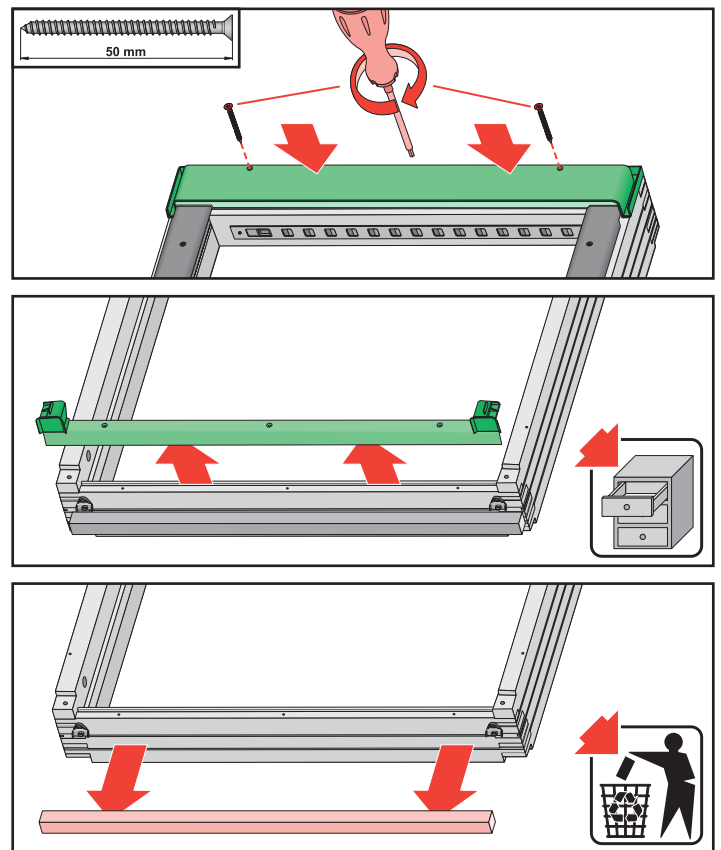
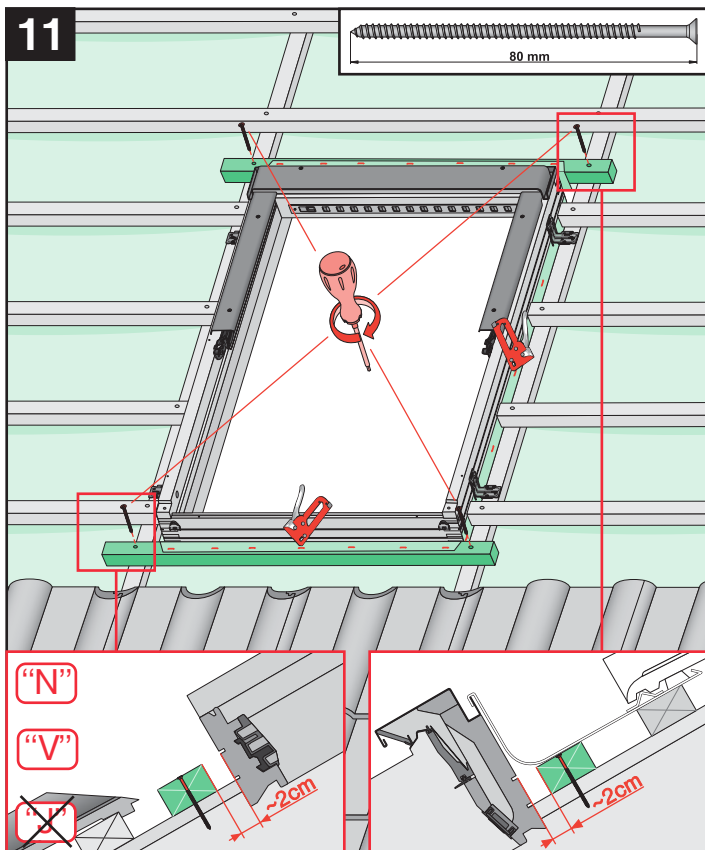
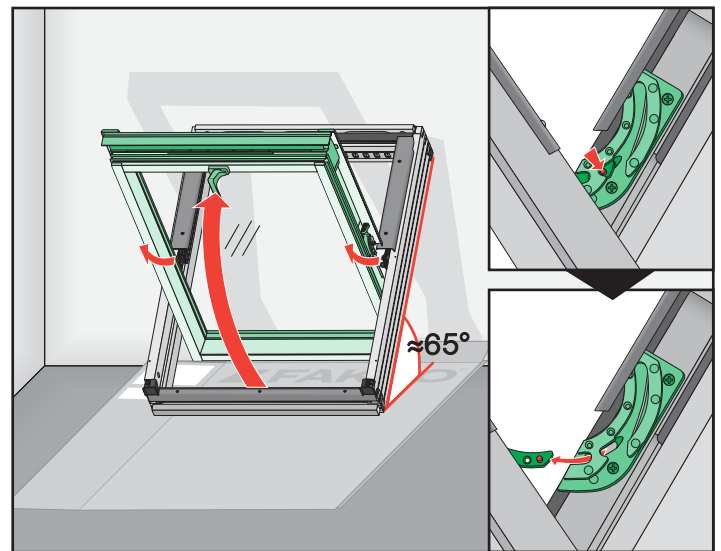
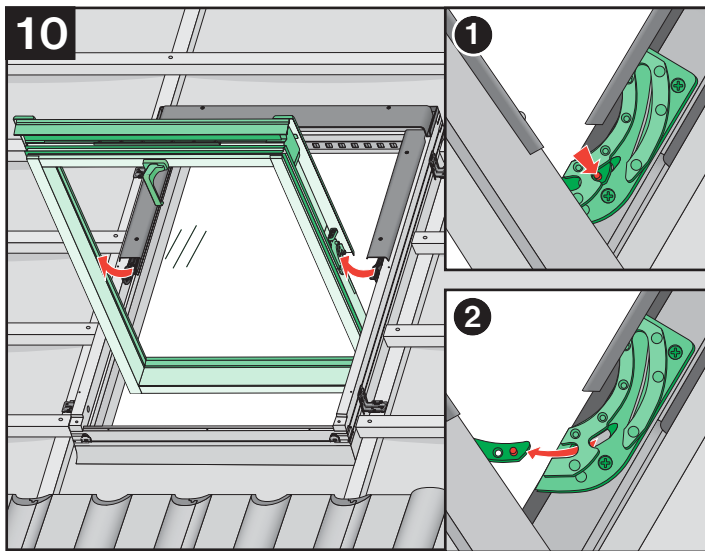
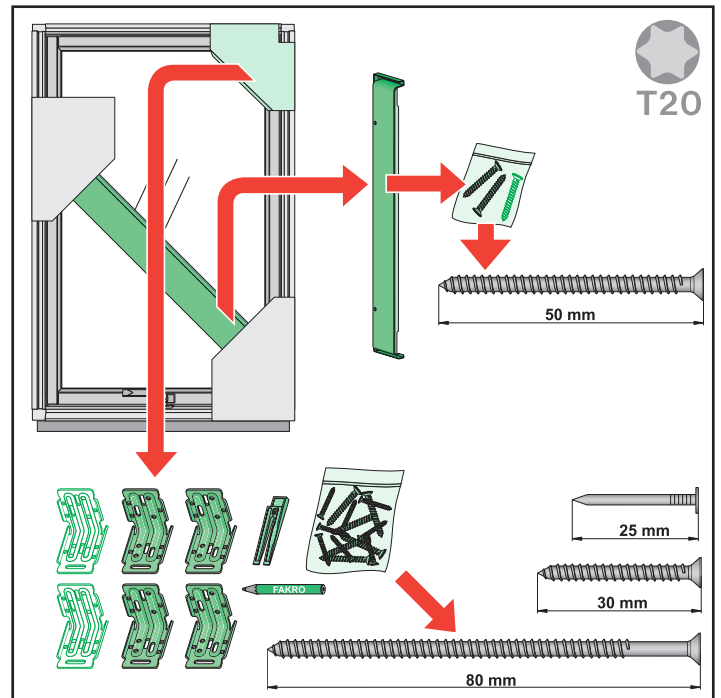
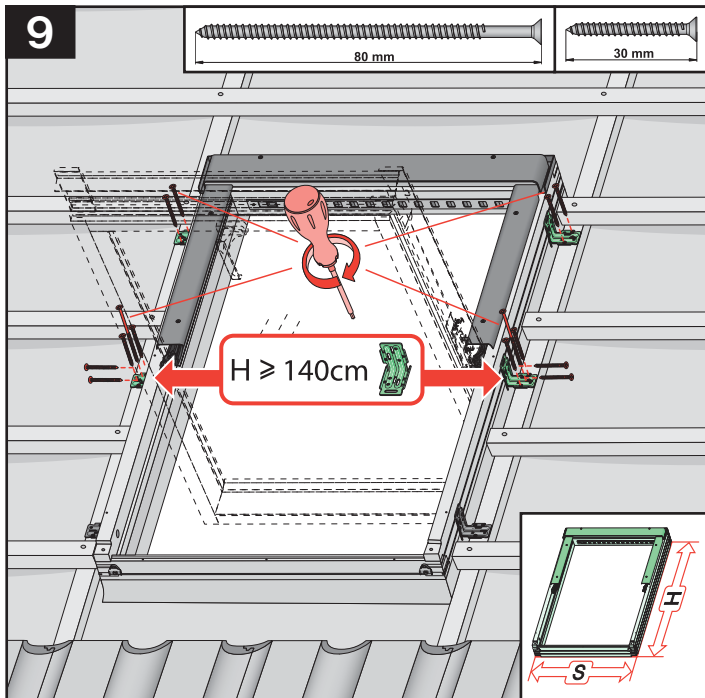
<p><b>CZ</b> Výrobce a Prodávce nenesú žádnou odpovědnost za nedodržení příslušných předpisů zákona, stavebních předpisů a bezpečnostních požadavků přes uživatele výrobku, architektu, montéra nebo majitele objektu.</p> <p><b>DE</b> Hersteller und Verkäufer übernehmen keine Haftung für Nichtbeachtung entsprechender Rechts- und Bauvorschriften sowie Sicherheitsanforderungen seitens Produktbenutzer, Architekten, Monteurs oder Gebäudebesitzer.</p> <p><b>ES</b> El fabricante y el vendedor no tienen ninguna responsabilidad por el incumplimiento de la ley vigente, normas de construcción y exigencias de seguridad por parte del usuario del producto, arquitecto, instalador o el propietario del edificio.</p> <p><b>FR</b> Le fabricant et le revendeur ne prend aucune responsabilité de ne pas respecter les lois applicables, les règlements sur les bâtiments et les exigences de sécurité par l'utilisateur du produit, l'architecte, l'installateur ou le propriétaire du bâtiment.</p> <p><b>GB</b> Manufacturer and seller shall bear no liability for failure to comply with the applicable laws, building codes and safety requirements by the user of the product, architect, fitter or owner of the building.</p> <p><b>HU</b> A gyártó és a Forgalmazó nem vállal semmiféle felelősséget a vonatkozó törvényi, építési és biztonsági előírások, termékek használati, építési, beszállómester vagy építésmunkások által be nem tartásáért.</p> <p><b>IT</b> Il Produttore e il Rivenditore non potranno essere ritenuti responsabili per il mancato rispetto, da parte dell'utente del prodotto, del progettista, dell'installatore o del proprietario dell'edificio, delle leggi vigenti, nonché dei regolamenti edilizi e di quelli relativi alla sicurezza.</p>	<p><b>NL</b> De fabrikant en verkoper zijn niet aansprakelijk voor gevolgen bij het niet opvolgen van toepasselijke wetten, bouwbesluiten en veiligheidsvoorschriften door de gebruiker van het product, de architect, de installateur of de eigenaar van het gebouw.</p> <p><b>PL</b> Producent i Sprzedawca nie ponosi żadnej odpowiedzialności za niezapewnienie stosownych przepisów prawa, przepisów budowlanych i wymagań bezpieczeństwa przez użytkownika produktu, architekta, montażystę lub właściciela budynku.</p> <p><b>PT</b> O fabricante e o vendedor não tem nenhuma responsabilidade pelo o não cumprimento da lei, códigos de construção e as exigências de segurança por parte do usuário do produto, arquiteto, instalador ou proprietário do edifício.</p> <p><b>RO</b> NIC producătorul, nici distribuitorul nu își vor asuma niciun fel de răspundere pentru nerespectarea legilor în vigoare, a legilor din domeniul construcțiilor sau a măsurilor de siguranță impuse utilizatorilor produsului, arhitecților, montajorilor sau proprietarilor clădirii.</p> <p><b>RU</b> В случае несоответствия архитектором, монтажником или владельцем здания строительных правил и норм безопасности ответственность с производителя и продавца снимается.</p> <p><b>SK</b> Výrobca a predávca nenesú žiadnu zodpovednosť za nedodržanie príslušných ustanovení zákona, stavebných predpisov a bezpečnostných požiadaviek užívateľom výrobku, architektom, montérom alebo majiteľom objektu.</p>
---	--

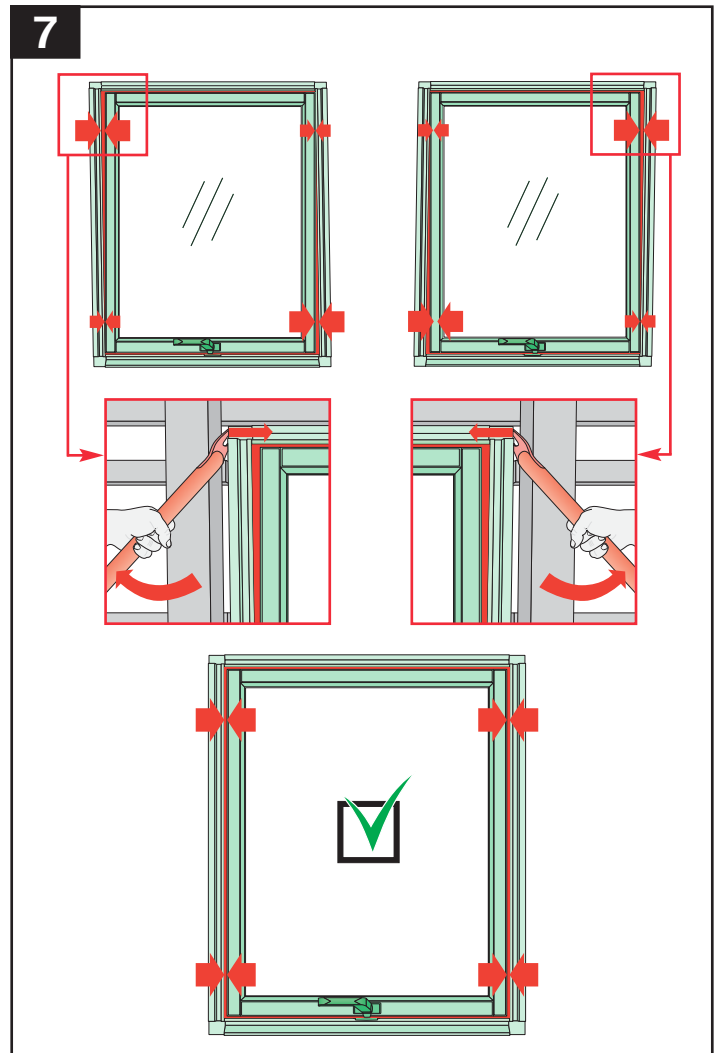
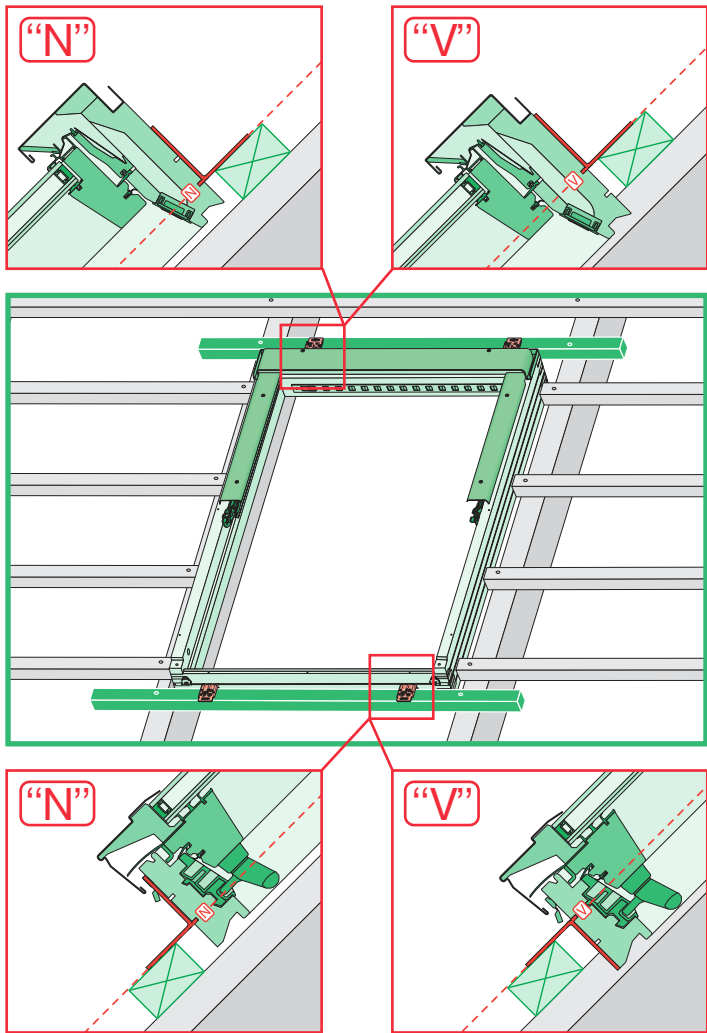
NC 1CF IM/FTP-V, FTU-V/27.07.2015/F



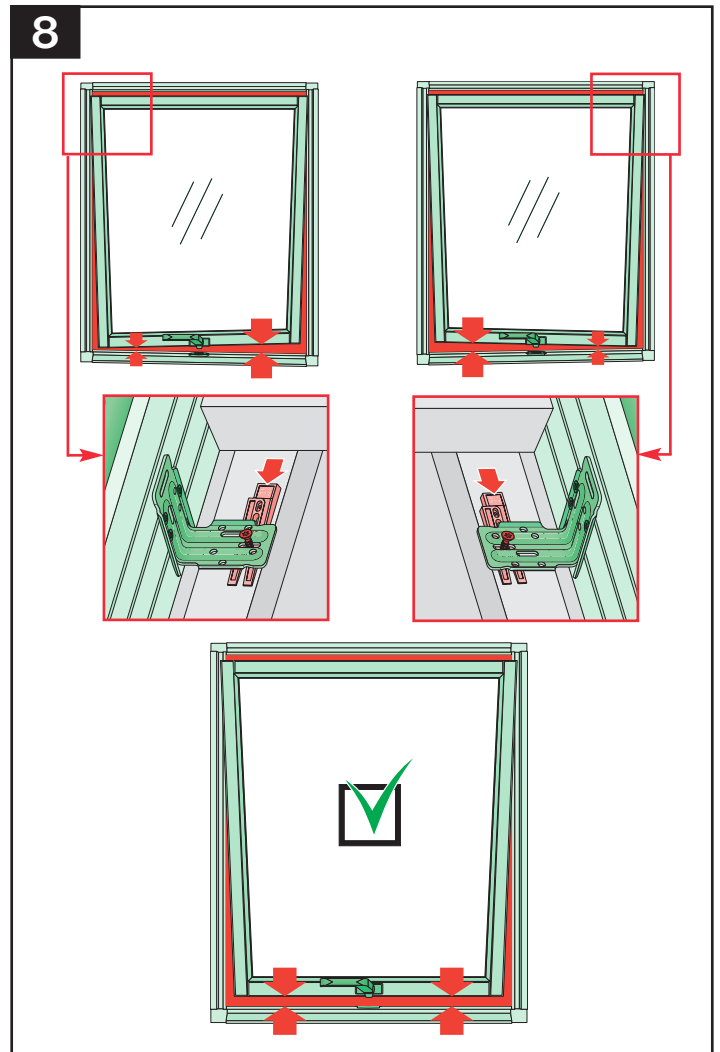
<http://www.fakro.com/download/film-installation-instructions/roof-windows/>

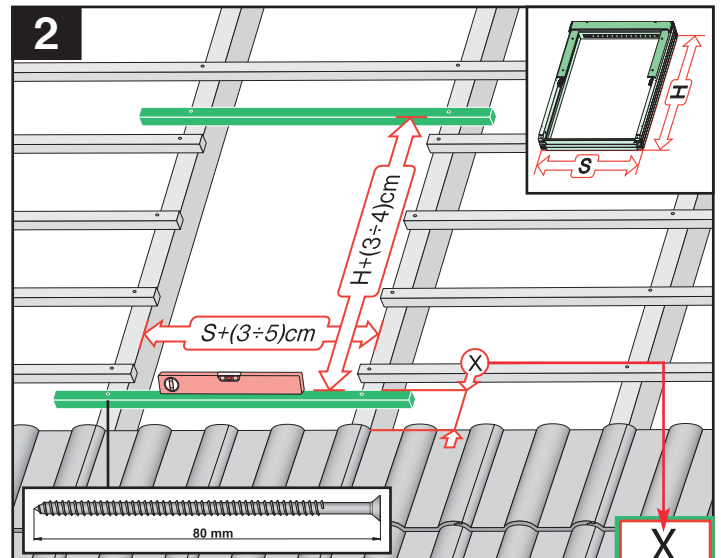
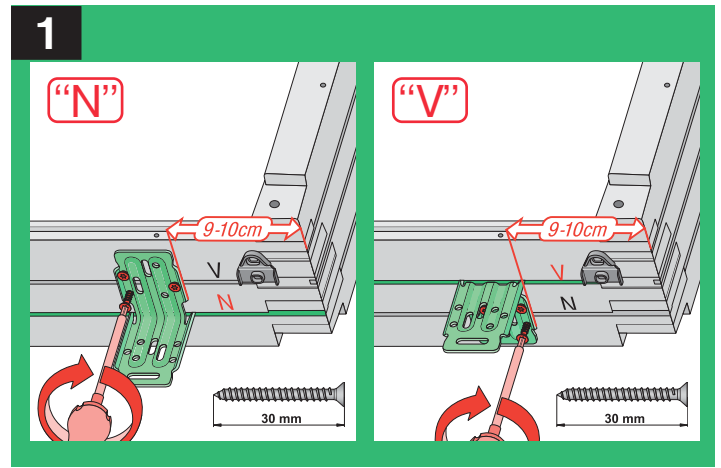
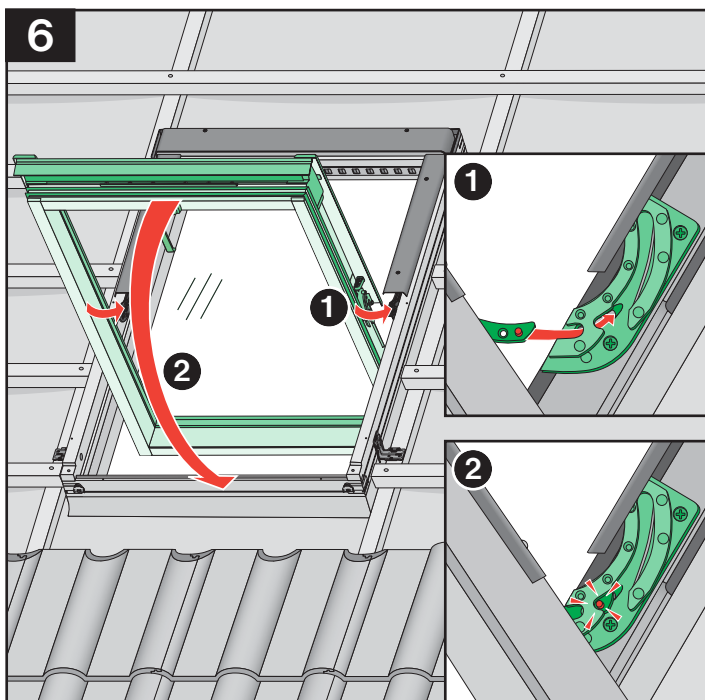
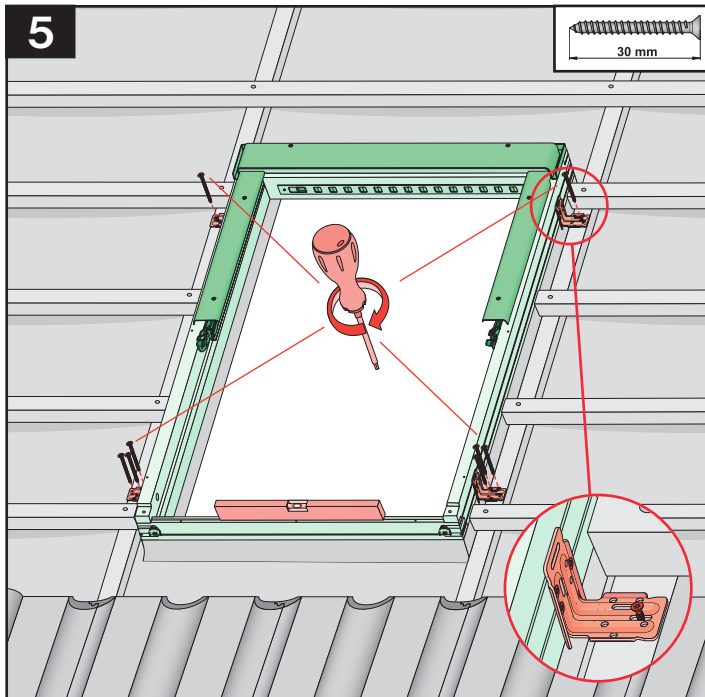
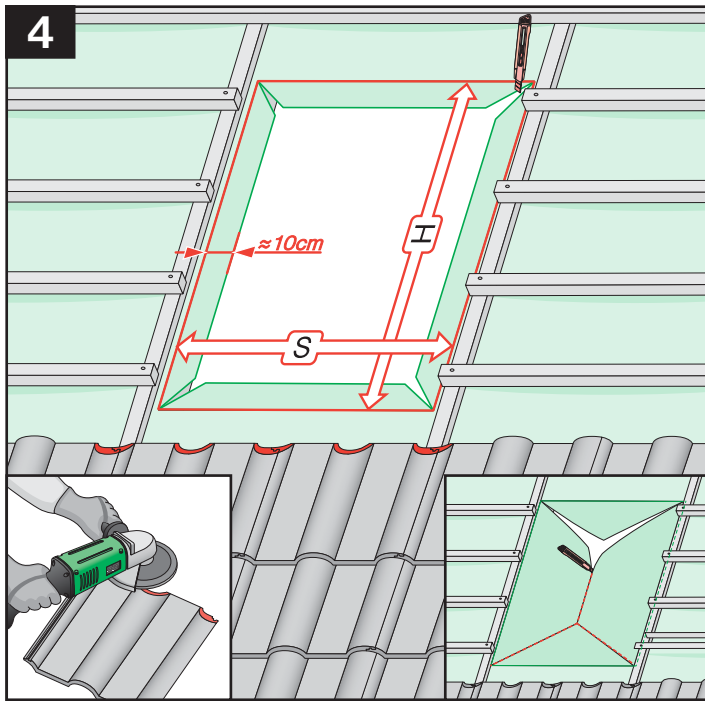




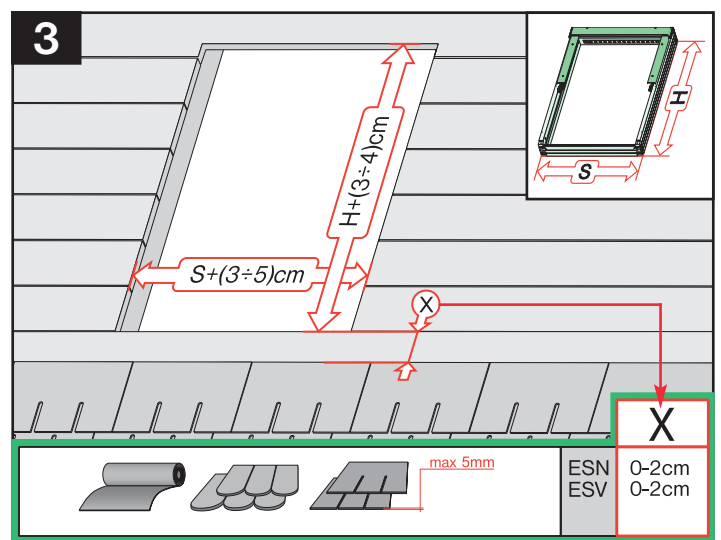


	max 90mm	<b>EHN</b>		
		<b>EHV</b>		
	-	-	-	-
	max 45mm	<b>EZN</b>		
		<b>EZV</b>		
	-	-	-	-
	max 15mm (N) max 5mm (V)	<b>ELN</b>		
		<b>ELV</b>		
	-	-	-	-
	max 5mm	<b>ESN</b>		
		<b>ESV</b>		
	-	-	-	-

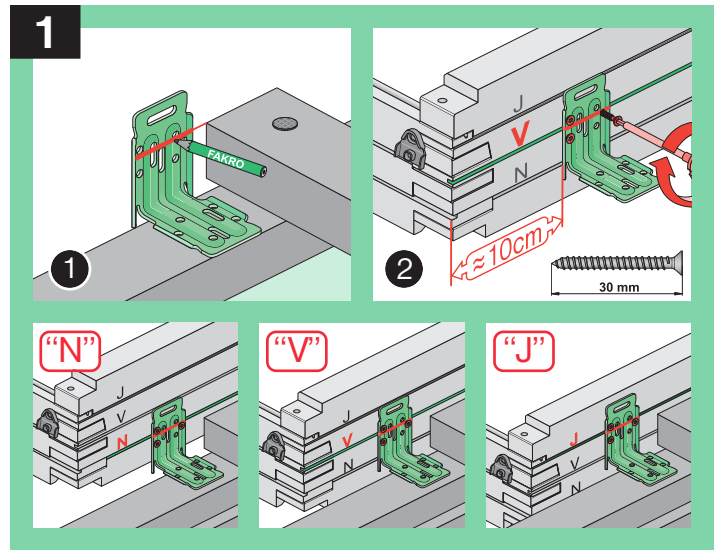
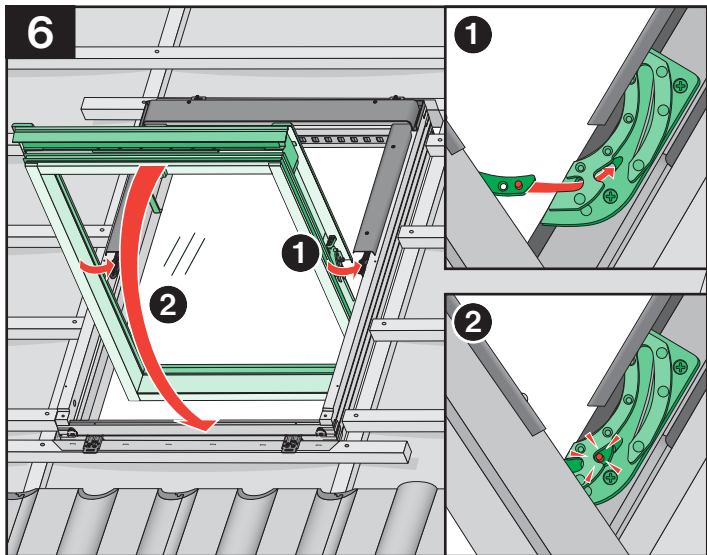
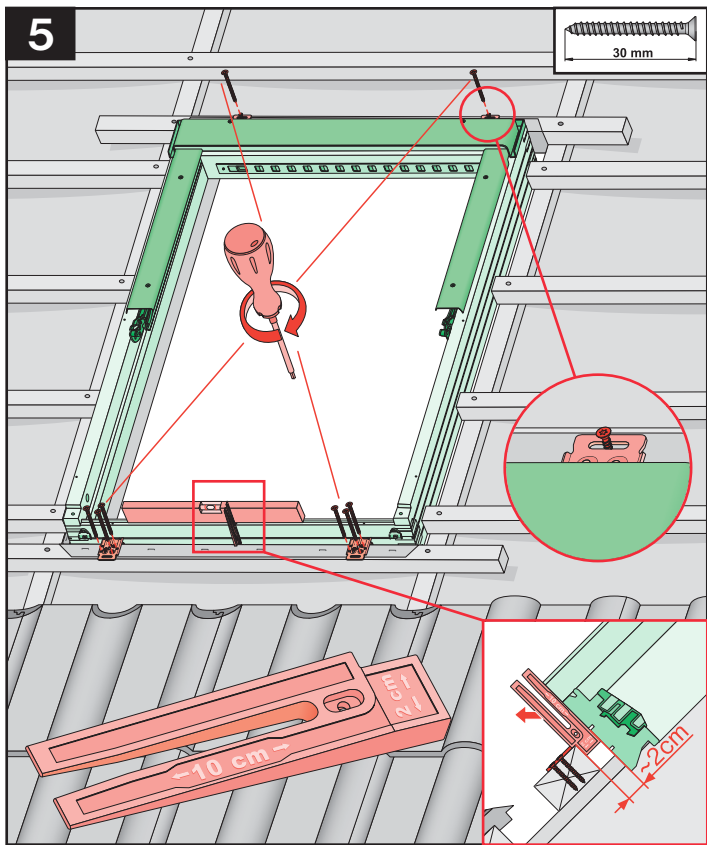
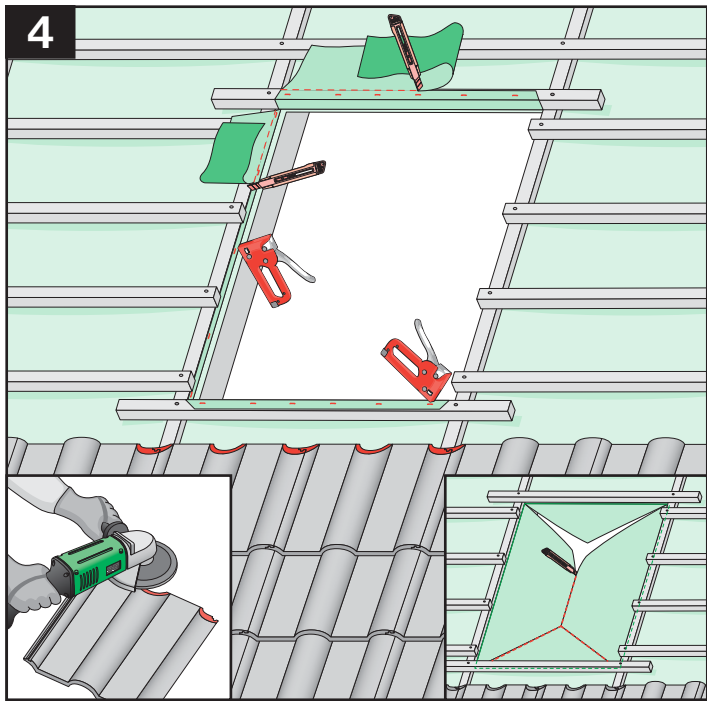




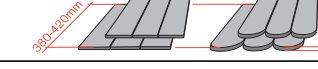
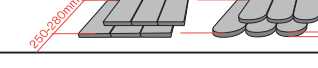




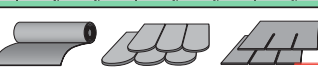
		<b>X</b>	
	EHN	7-10cm	7-10cm
	EHV	7-10cm	7-10cm
	EZN	6-8cm	6-8cm
	EZV	6-8cm	6-8cm
	EGV	6cm	6cm
	EPV	6cm	6cm
	ELN	0-2cm	0-2cm
	ELV	0-2cm	0-2cm
	EEN	0-2cm	0-2cm
	EEV	0-2cm	0-2cm

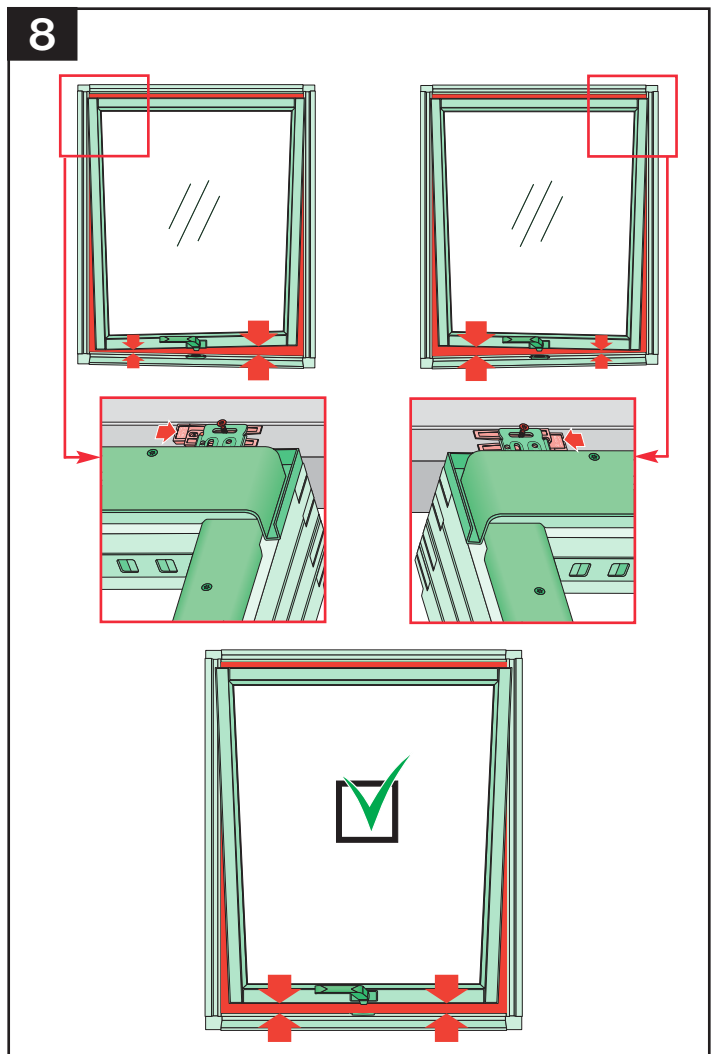
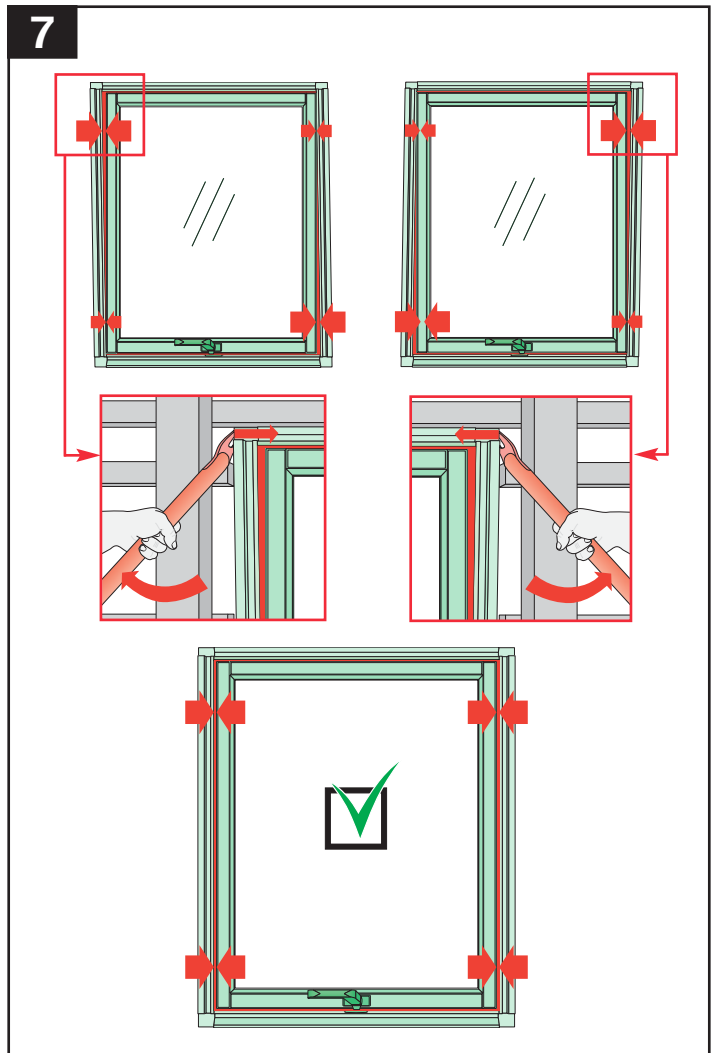
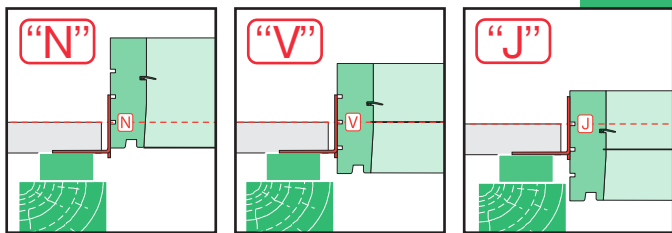
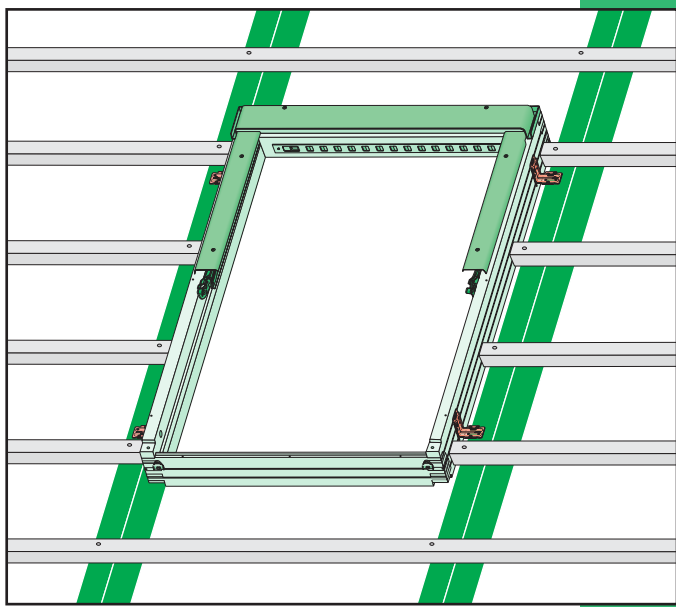


		<b>X</b>	
	ESN	0-2cm	0-2cm
	ESV	0-2cm	0-2cm

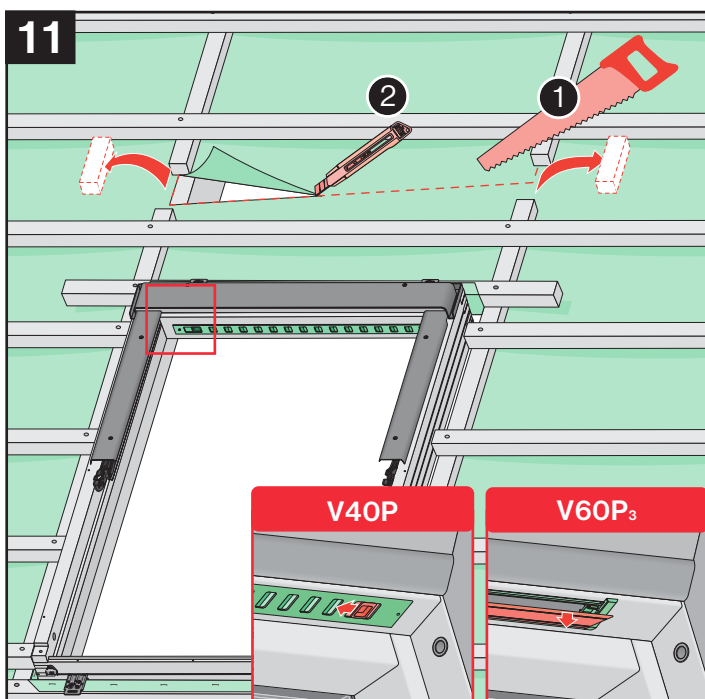
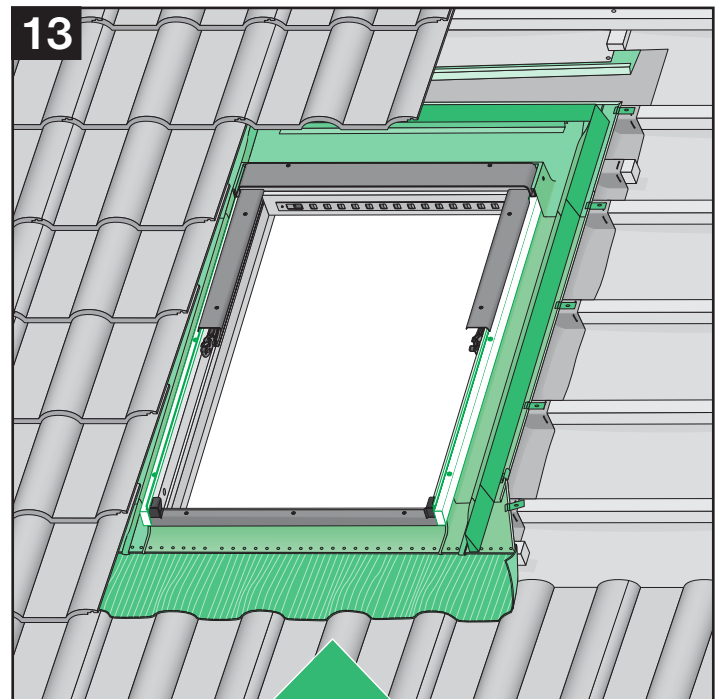
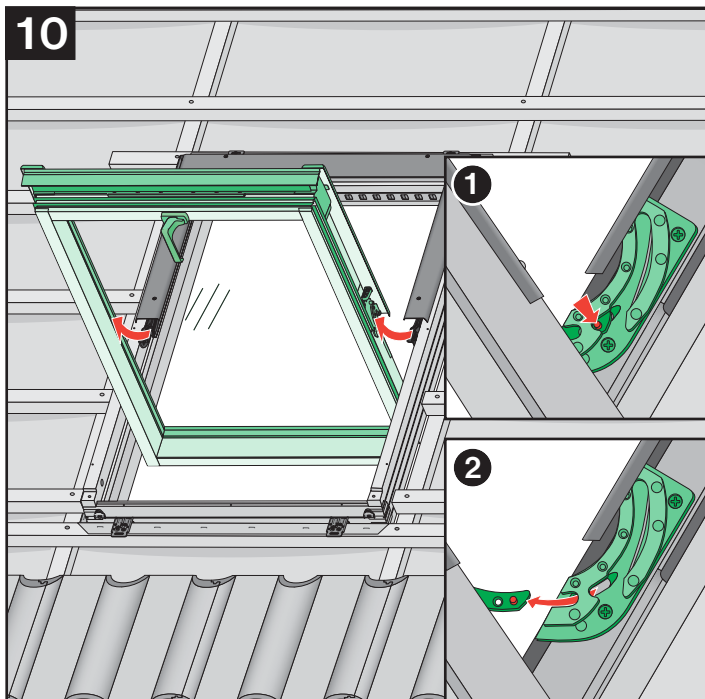
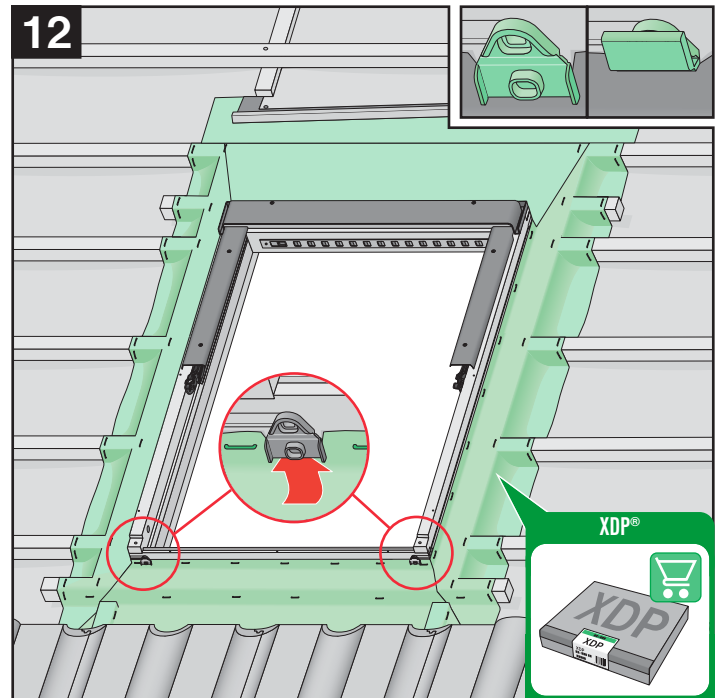
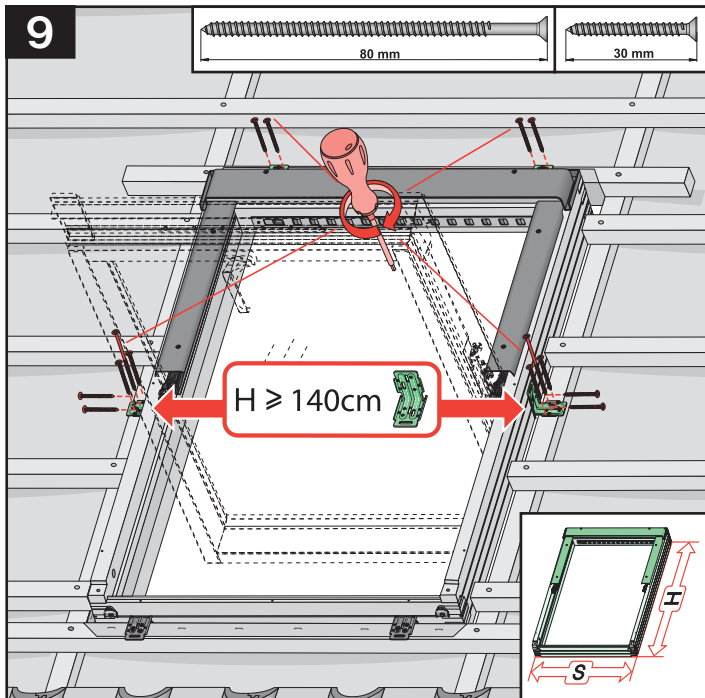


	max 90mm	EHN	9-12cm
	max 45mm	EZN	8-10cm
	12-16mm	EZJ	8-10cm
	max 18mm	EGV	20cm
	max 5mm (V,J) max 15mm (N)	EPV	6cm
		ELN	8cm
		ELV	0-4cm
		ELJ	0-4cm
		EEV	11cm
		EEJ	0-4cm
			0-4cm

	max 5mm	ESN	0-4cm
		ESV	0-4cm
		ESJ	0cm



	max 90mm	<b>EHN</b>		
		<b>EHV</b>		
		-	-	-
	max 45mm	<b>EZN</b>		
		<b>EZV</b>		
		<b>EZJ</b>		
	max 15mm (N) max 5mm (V) max 5mm (J)	<b>ELN</b>		
		<b>ELV</b>		
		<b>ELJ</b>		
	max 5mm	<b>ESN</b>		
		<b>ESV</b>		
		<b>ESJ</b>		



	max 90mm	EHN EHV	
	max 45mm	EZN EZV	
	max 5mm	ESN ESV	
	12-16mm	EGV	
	max 18mm	EPV	
	max 5mm (V) max 15mm (N)	ELN ELV	
		EEN EEV	

**EKB**